

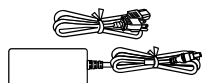
# TR615 自動追蹤攝影機

## 快速安裝手冊

### 包裝內容物



攝影機



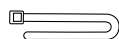
電源充電器&電源線



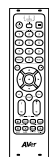
DIN8 轉 D-Sub9  
連接線



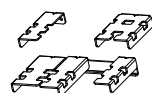
RS-232 輸入/輸出  
連接線



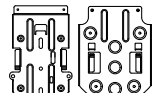
電線束線帶(x7)



遙控器



電線固定板 (x3)



吊頂式支架 (x2)



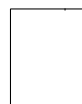
M2 x 4 mm  
螺絲 (x6)



1/4"-20, L=6.5 mm  
螺絲 (x2)



M3 x 6 mm  
螺絲 (x3)



鑽孔紙

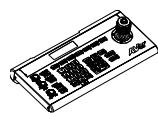


快速安裝手冊

### 選購配件



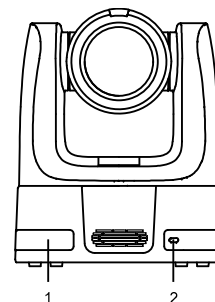
壁掛支架



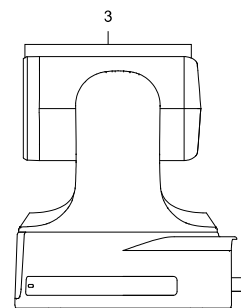
攝影機控制器  
(CL01)

\*選購配件詳情請洽當地經銷商。

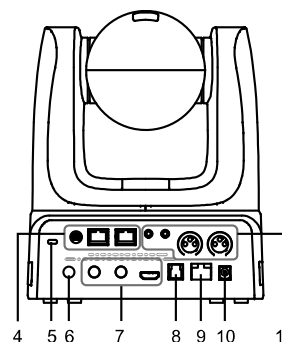
### 部位名稱



1 2



3



4 5 6 7 8 9 10 11

#### 正面

1. IR 感測器
2. LED 指示燈

#### 側面

3. Tally 指示燈 (前 & 後)

#### 背面

4. 控制連接埠：  
RS-232 / RS-422 In / RS-422 Out
5. Kensington 防盜孔
6. G/L 連接埠
7. 影像輸出埠：  
12G-SD1 / 12G-SDI 2 / HDMI
8. USB 3.0 Type-B 連接埠
9. PoE++ 802.3bt
10. DC 12V 電源插孔
11. 音訊輸入埠:\*  
Mic / Line / XLR-R / XLR-L

音訊輸入最大電壓：

- MIC Level : 50mV(rms) · 供應電壓：2.5V
- Line Level : 1V(rms)

XLR 3-pin 平衡輸入最強訊號：

- MIC Level: -40dBu
- Line level: 4dBu
- 幻象電源供應：47±2V

## Tally 指示燈

可編程的紅、黃、綠燈。

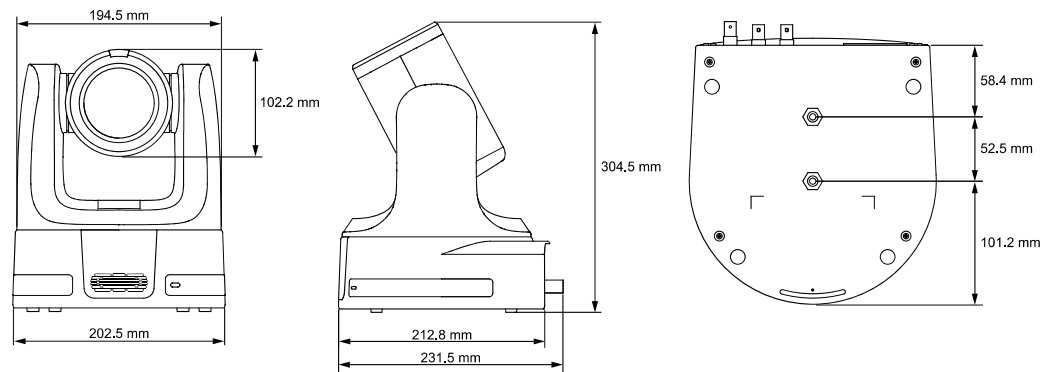
視訊主題模式 (Theme Mode) 設為 Zoom 時：

顏色	狀態
紅燈	USB 串流中
熄燈	無 USB 串流

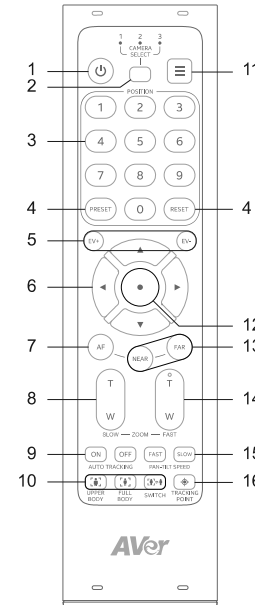
## LED 指示燈

顏色	狀態
閃爍橘燈	啟動
恆亮橘燈	待機
恆亮藍燈	正常
閃爍藍燈	自動追蹤
閃爍紅燈	韌體更新

## 尺寸

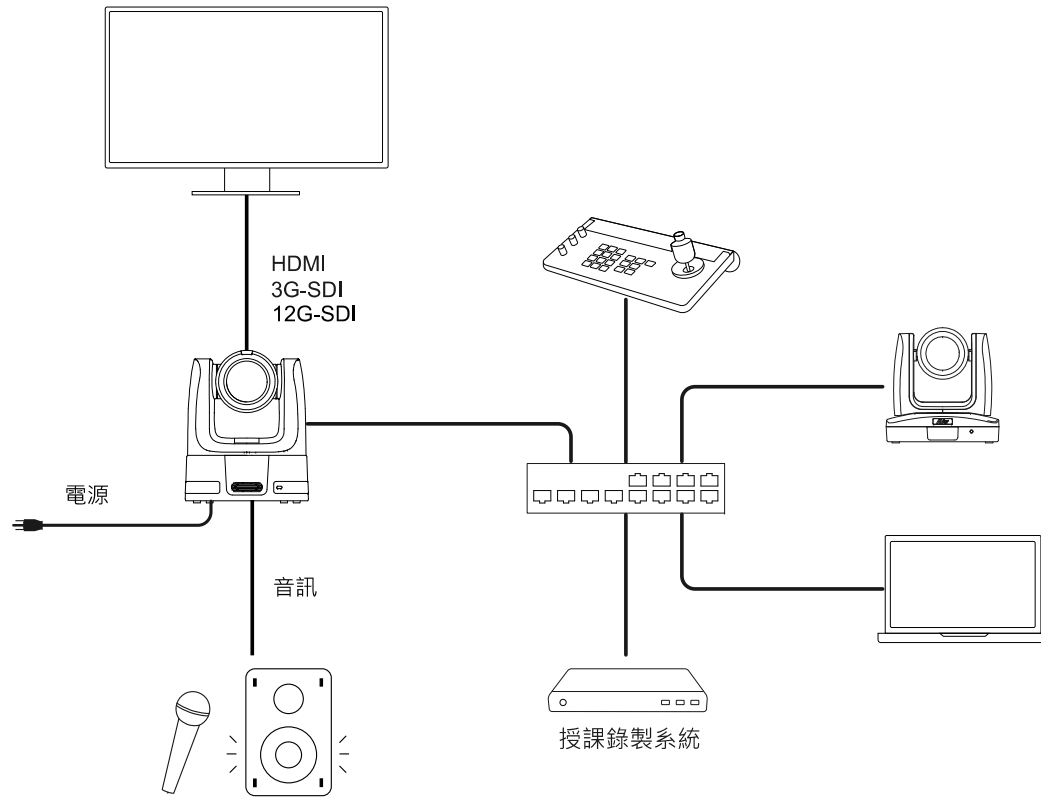


## 遙控器



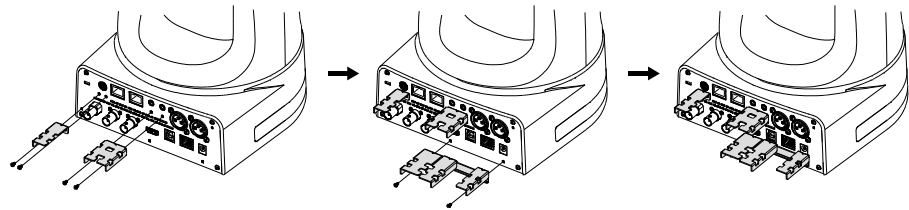
名稱	功能
1. 電源	進入待機模式或從休眠模式喚醒。 <b>註：</b> 喚醒可能需要一段時間。
2. 攝影機選擇器	預設無須選取即可操作攝影機。 <ul style="list-style-type: none"> <li>攝影機和遙控器出廠時皆設為 1。</li> <li>若要為攝影機指定號碼，前往 OSD 選單的 <b>System &gt; Camera Selector</b>。</li> </ul>
3. 數字鍵	按下 <b>數字鍵 (0-9)</b> ，將攝影機移動至已定義的預設點 0-9。
4. 預設點 / 重設	<ul style="list-style-type: none"> <li>長按 Preset 鍵，然後短按<b>數字鍵 (0-9)</b>，來儲存預設點。</li> <li>長按 Reset 鍵，然後短按<b>數字鍵 (0-9)</b>，來重設預設點。</li> </ul>
5. 曝光補償 EV +/-	<ul style="list-style-type: none"> <li>短按調整曝光補償程度。</li> <li>長按 EV+ 鍵以開啟 RTMP。</li> <li>長按 EV- 鍵以關閉 RTMP。</li> </ul>
6. 方向鍵	短按可微調水平垂直位置，長按可持續移動。
7. 自動對焦	開啟自動對焦。
8. 慢速縮放	慢速縮放。
9. 自動追蹤	開啟或關閉自動追蹤。
10. 對焦演講者	<ul style="list-style-type: none"> <li>半身對焦：對焦演講者上半身。</li> <li>全身對焦：對焦演講者全身。</li> <li>切換：切換演講者。</li> </ul>
11. 選單	HDMI 輸出時，開啟或關閉 OSD 選單。
12. 輸入	<ul style="list-style-type: none"> <li>在 OSD 選單上確認選取項目。</li> <li>長按可一鍵對焦。</li> <li>按住可開啟智慧對焦功能 (在螢幕上框選並對焦全部演講者)。</li> </ul> <b>註：</b> 如欲使用此快捷鍵，請先在 OSD 選單中開啟，前往 <b>Advanced Settings &gt; SmartFrame &gt; On</b> 。
13. 遠/近/手動對焦	按下 <b>Near</b> 或 <b>Far</b> 以手動對焦。 或按下 <b>手動對焦</b> 先開啟手動對焦功能，再按下 <b>Near</b> 或 <b>Far</b> 以手動調整對焦。
14. 快速縮放	快速縮放。
15. 快速/慢速轉動	調整鏡頭水平垂直轉動速度。
16. 追蹤點	載入追蹤點 (預設位置 1)。

## 設備連接



## 電線固定板安裝

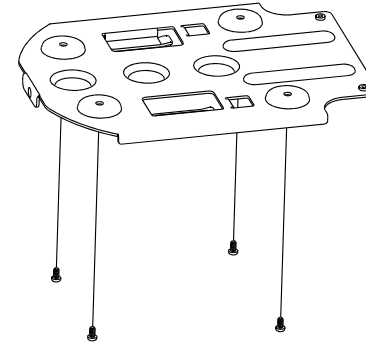
1. 使用隨附的 M2 x 4 mm 螺絲將電線固定板鎖在攝影機上。
2. 接上連接線。
3. 使用束線帶將連接線固定在電線固定板上。



## 吊頂式支架安裝

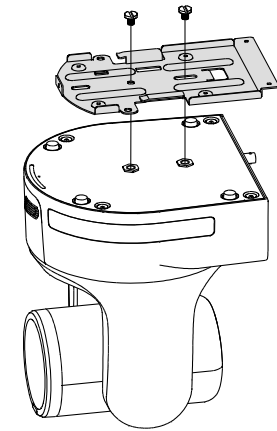
1. 將支架鎖在天花板上。

螺絲：4 顆 M4 x 10 mm (未含)

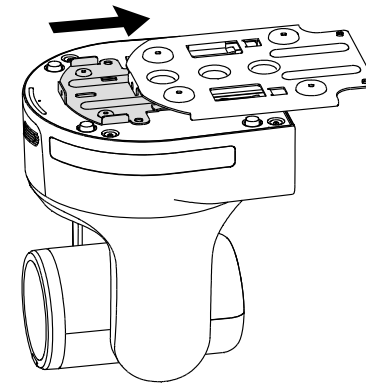


2. 將支架鎖在攝影機上。

螺絲：2 顆 1/4"-20, L=6.5 mm (隨附)

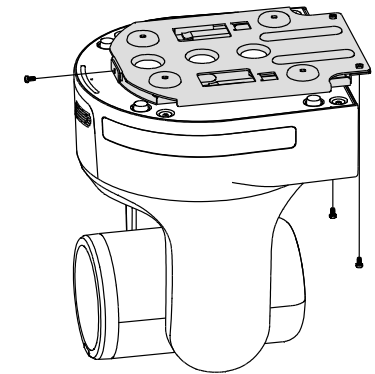


3. 將鎖上攝影機的支架滑入鎖上天花板的支架，再接上連接線。



4. 使用螺絲固定兩片支架。

螺絲：3 顆 M3 x 6 mm (隨附)



## 設定追蹤點

定義追蹤點 (預設位置 1) · 來框選並跟隨畫面中的演講者。無人入鏡時，攝影機會回到預設位置 1。

1. 按下遙控器的**選單**按鍵 **MENU** 以開啟 OSD 選單。
2. 攝影機的預設網路為 DHCP。前往 **System > Information** 來查看攝影機的 IP 位址。
3. 將 IP 位址輸入網路瀏覽器。建議瀏覽器：Chrome。
4. 前往網頁介面的 **Tracking Settings > Presenter**。使用水平、垂直、縮放控制將攝影機移動至想要的位置，再按一下 **Save to Preset 1** 以儲存追蹤點。詳細追蹤設定，請參閱使用手冊。



## PoE 警語

本產品僅限室內使用，且接線不可連接到戶外。

## 警告

為避免電磁干擾，本產品不應安裝或使用於住宅環境。

## RTC 電池警語

若電池更換不正確，將有爆炸危險。因此，只可以使用製造商推薦的同一種或者同等型號的電池進行替換。請按照製造商的指示處理舊電池。

## 遙控器電池安全資訊

- 請將電池存放在涼爽與乾燥的位置。
- 不要將電量用盡的電池棄置在家庭廢棄物中。請將電池棄置在特定回收處，或送回原購買的商店。
- 如果長時間不使用電池，請將其取出。電池漏液與腐蝕可能會損壞遙控器，請以安全方式棄置電池。
- 不可混用新舊電池。
- 不可混用不同類型的電池：鹼性、標準 (碳鋅) 或可充電 (鎳鎘) 電池。
- 不可將電池棄置於火源中。
- 請勿嘗試讓電池端子短路。

## 著作權

© 2025 圓展科技 版權所有。| 2025 年 2 月 20 日

此文件的內容資訊若有更改，恕不另行通知。

## 支援服務

軟體和使用者手冊下載，請到下面網址：

<https://www.aver.com/download-center>

常見問題、技術支援，請到下面網址：

<https://www.aver.com/technical-support>

## 連絡資訊

圓展科技股份有限公司

<https://www.aver.com>

新北市 23673 土城區大安路 157 號 8 樓

電話：(02)2269-8535