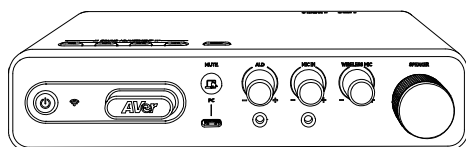


## SAA5 音訊串流控制系統



## SAB5V2 音訊串流控制盒

— 使用手冊 —

## 警告：

為避免電磁干擾，本產品不應安裝或使用於住宅環境。

### 低功率電波輻射性電機管理辦法

取得審驗證明之低功率射頻器材，非經核准，公司、商號或使用者均不得擅自變更頻率、加大功率或變更原設計之特性及功能。低功率射頻器材之使用不得影響飛航安全及干擾合法通信；經發現有干擾現象時，應立即停用，並改善至無干擾時方得繼續使用。前述合法通信，指依電信管理法規定作業紙無線電通信。低功率射頻器材須忍受合法通信或工業、科學及醫療用電波輻射性電機設備之干擾。

## 警告

- 為降低火災或觸電風險，請勿將本產品曝露在雨中或潮濕環境中。如果對產品進行任何未經授權的修改，保固將無效。
- 請勿使機器掉落或受到撞擊。
- 請使用正確的電源電壓以避免損壞機器。
- 請勿將機器放在容易被踩到電源線的地方，否則可能會導致電源線或插頭磨損或損壞。
- 用雙手握住機器底部以移動機器。請勿抓住鏡頭或機身支架移動機器。

## 免責聲明

對於產品品質、效能、適銷性或特定用途之適用性，本文件內容皆不代表任何明示或暗示保固或陳述。本文資訊經過仔細詳查，內容可靠無誤；雖然如此，若有任何錯誤，恕不負責。本文所含資訊如有變更，恕不另行通知。

若因使用或不當使用本產品或本文，導致任何直接、間接、特殊、意外或後續損害，即使本公司已事先告知此類損害之可能性，亦不負任何賠償責任。

## 商標

AVer 為圓展科技股份有限公司之商標。因本內容之描述出現的商標分屬個別公司所有且均受智慧財產權相關法令保護。本文內所有提及之產品或企業名稱僅供識別與說明用途，且為各自擁有者之商標或註冊商標。

## 著作權

©2024 圓展科技 版權所有 | 2024 年 9 月 10 日

本內容相關權利係圓展科技股份有限公司所有，任何人未得事先書面同意不得就本內容為一部或全部之重製、改作、或任何型式之散布行為。圓展科技股份有限公司保留變更產品規格及內容的權利無須另為通知。

## 支援服務

軟體和使用手冊下載，請到下面網址：

<https://www.aver.com/download-center>

常見問題、技術支援，請到下面網址：

<https://www.aver.com/technical-support>

## 連絡資訊

圓展科技股份有限公司

<https://www.aver.com>

23673 新北市土城區大安路 157 號 8 樓

電話：(02) 2269 8535

# 目錄

<b>產品概觀</b> .....	<b>1</b>
<b>包裝內容物</b> .....	<b>1</b>
SAB5V2 音訊串流控制盒.....	1
頸掛式麥克風.....	1
頸掛式麥克風選購配件.....	2
揚聲器.....	2
<b>尺寸</b> .....	<b>3</b>
<b>控制與連接</b> .....	<b>4</b>
SAB5V2 音訊串流控制盒.....	4
頸掛式麥克風.....	6
充電盒.....	7
揚聲器.....	7
電源連接.....	8
<b>壁掛安裝方式</b> .....	<b>8</b>
<b>開始使用</b> .....	<b>9</b>
<b>設定您的 SAB5V2 音訊串流控制盒</b> .....	<b>9</b>
插入無線麥克風接收器 ( Dongle ).....	9
<b>設定您的麥克風</b> .....	<b>9</b>
配對您的頸掛式麥克風.....	9
使用您的麥克風.....	10
緊急情況.....	11
為您的麥克風充電.....	11
更換麥克風電池.....	12
<b>設定您的揚聲器</b> .....	<b>12</b>
連接您的揚聲器電源線.....	12
<b>音訊功能</b> .....	<b>13</b>

廣播系統靜音 (Page Mute).....	13
將音訊輸出至聽覺輔助裝置 (ALD).....	14
實體教學.....	15
複合教學.....	16
<b>網頁設定.....</b>	<b>18</b>
登入網頁設定介面.....	18
裝置狀態 (Device Status).....	20
音訊 (Audio).....	21
網路 (Network).....	23
系統設定 (System).....	25
<b>規格.....</b>	<b>26</b>
SAB5V2 音訊串流控制盒.....	26
頸掛式麥克風.....	28
麥克風接收器 ( Dongle ).....	29
充電盒.....	29
揚聲器.....	30
環境規格.....	30
<b>故障排除.....</b>	<b>31</b>

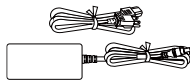
# 產品概觀

## 包裝內容物

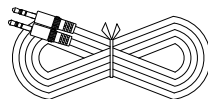
### SAB5V2 音訊串流控制盒



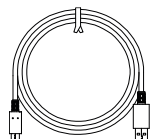
SAB5V2 音訊串流控制盒



電源轉接器 & 電源線



3.5mm 公對公立體聲連接線  
( 10 米 )

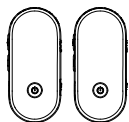


USB 3.0 Type-C 轉 Type-A  
連接線 ( 1.83 米 )



SAB5V2 產品資訊卡

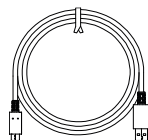
### 頸掛式麥克風



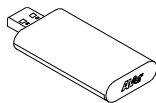
SAT5 頸掛式麥克風



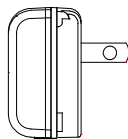
掛繩 ( x2 )



USB 3.0 Type-C 轉 Type-A  
連接線 ( 1.5 米 )



SAR5 麥克風接收器(Dongle)

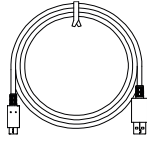


充電盒變壓器

## 頸掛式麥克風選購配件

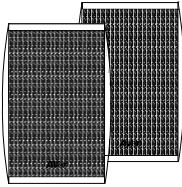


SCA5 充電盒

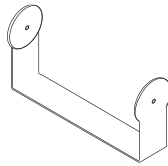


USB 3.0 Type-C 轉 Type-A  
Cable (3 米)

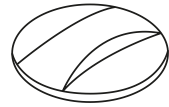
## 揚聲器



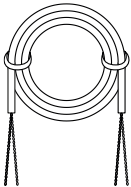
揚聲器



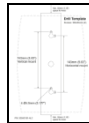
壁掛支架 (x2)



支架旋鈕 (x4)



揚聲器連接線 (20m)



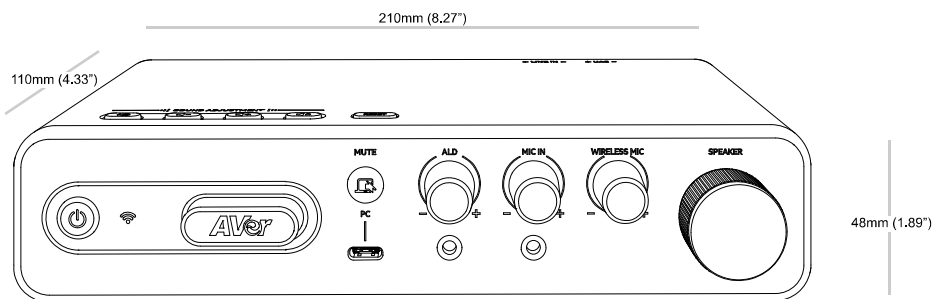
鑽孔紙 (x2)



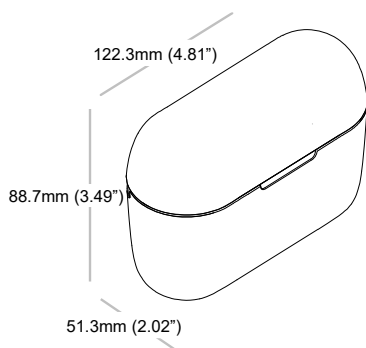
SAAS 產品資訊卡

# 尺寸

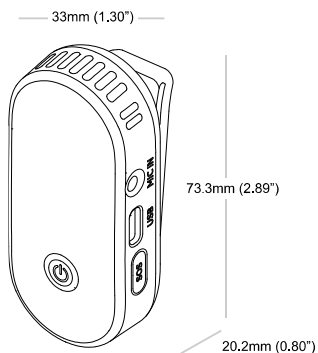
## SAB5V2 音訊串流盒



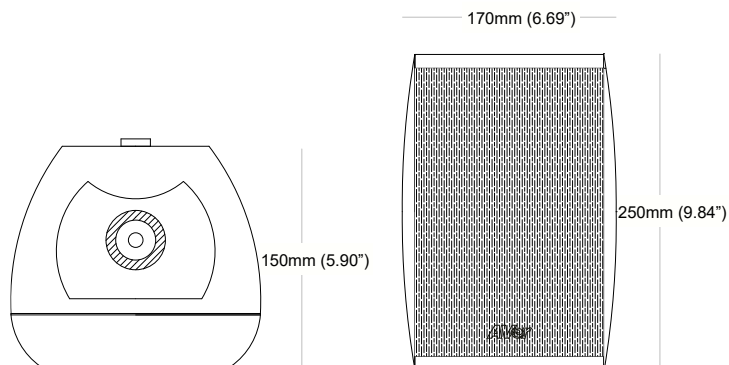
## 充電盒



## 頸掛式麥克風

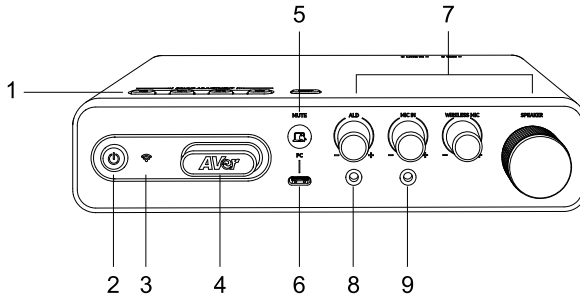


## 揚聲器



# 控制與連接

## SAB5V2 音訊串流控制盒



### 上蓋

1. 音量調整鍵

### 前面板

2. 電源鍵

**短按:** 開啟或關閉電源。

**長按 5 秒:** 進入待機模式。

- 綠燈恆亮：待機
- ★ 綠燈閃爍：啟動
- 紅燈恆亮：網路喚醒模式（接通電源時）
- ★ 紅燈閃爍：韌體更新中
- 橘燈恆亮：輸入鎖定模式

3. 狀態 LED

- 藍燈恆亮：麥克風已配對
- 熄燈：麥克風未配對

4. 麥克風接收器 ( Dongle ) 插槽與插頭

5. PC 靜音鍵

- 紅燈恆亮：電腦處於靜音狀態
- 熄燈：電腦未靜音

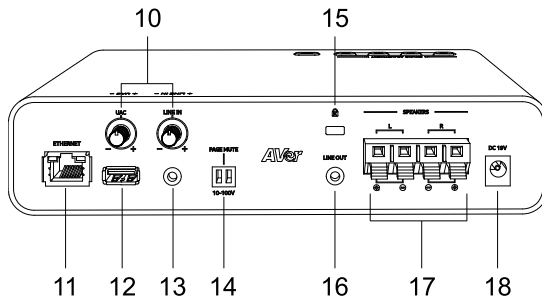
6. PC ( USB Type-C ) 埠

7. 音量控制：

輔助聽覺裝置 ( ALD ) / 麥克風輸入 / 無線麥克風 / 揚聲器

8. 輔助聽覺裝置 ( ALD ) 埠

9. 麥克風輸入埠



## 後面板

### 10. 音量控制

USB 音訊類(UAC) / 音源輸入

### 11. 乙太網埠

### 12. USB Type-A 埠

### 13. 音源輸入埠

### 14. 廣播系統靜音埠 ( Page Mute )

### 15. Kensington 防盜鎖孔

### 16. 音源輸出埠

### 17. 揚聲器用插線式端子接線台

### 18. DC 電源插孔

## 頸掛式麥克風

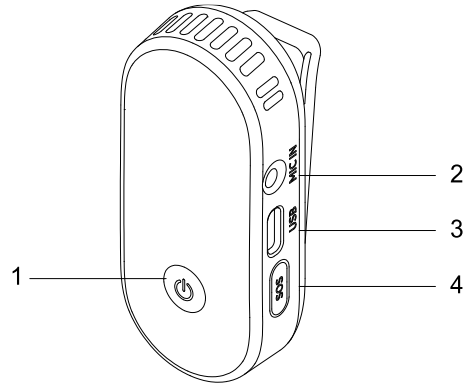
### 1. 電源/靜音開關

長按 3 秒可開啟或關閉麥克風。

### 2. 麥克風輸入埠

### 3. USB Type-C 埠

### 4. 緊急按鈕 (教師麥克風上)



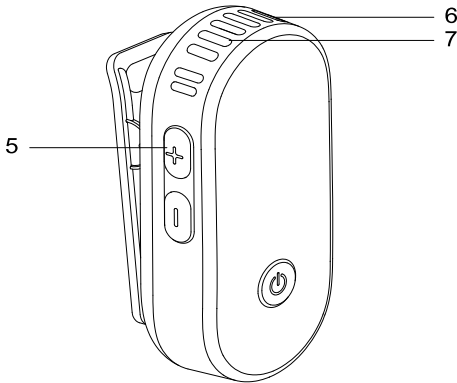
### 5. 音量鍵

### 6. 電池 LED

- 綠燈恆亮：正常
- ★ 紅燈閃爍：電池電量不足

### 7. 狀態 LED

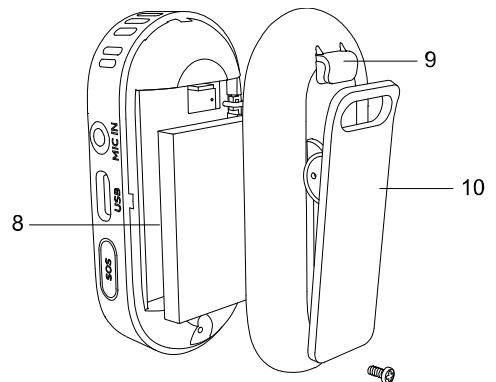
- 藍燈恆亮：已配對
- ★ 藍燈閃爍：未傳輸到接受器或超出範圍
- 紅燈恆亮：靜音
- ★ 紅燈閃爍：電池電量不足



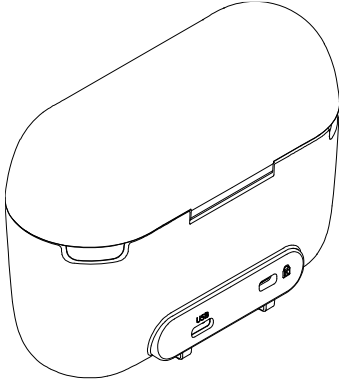
### 8. 電池

### 9. 掛繩鉤

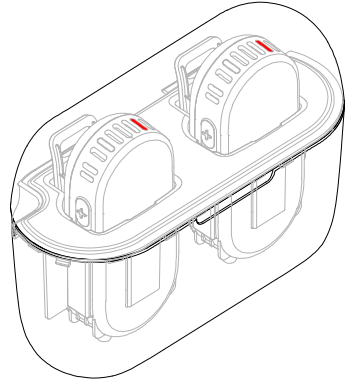
### 10. 麥克風夾



## 充電盒

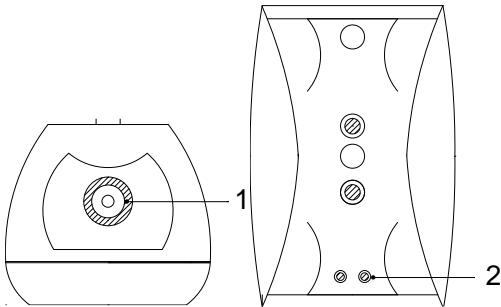


USB Type-C 埠  
Kensington 防盜鎖



● 綠燈恆亮：已完成充電  
● 紅燈恆亮：充電中

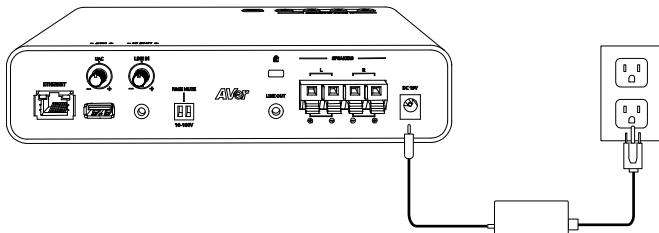
## 揚聲器



1. 壁掛式支架旋鈕
2. 揚聲器用彈簧式接線柱端子接收器

## 電源連接

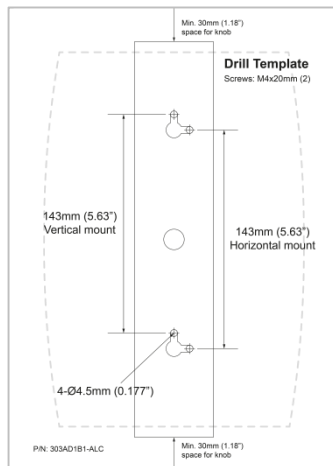
將隨附的電源轉接器和電源線連接到插座。



## 壁掛安裝方式

請將揚聲器安裝在距離牆上插座 2.13 公尺 (7 英尺) 處。

1. 將鑽孔紙貼於牆上並以膠帶固定。在鑽孔紙上鑽導引孔，並鑽入牆內。

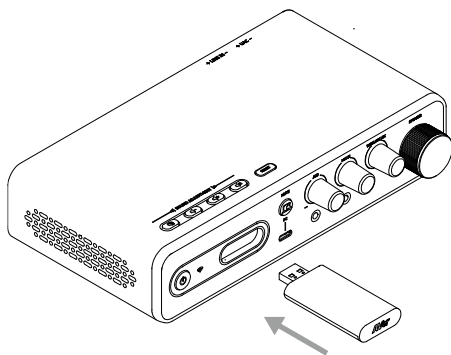


2. 拆下鑽孔紙並插入錨件 (壁虎)。
  - 水泥牆：M4x20mm 自攻螺絲 (2 顆) + 塑膠錐形錨 (塑膠壁虎)
  - 木板牆：M4x20mm 自攻螺絲 (2 顆)
3. 將螺絲穿入支架並旋緊在牆上。
4. <[連接您的揚聲器電源線](#)>到彈簧接線柱端子連接器。
5. 將揚聲器放入支架內，並旋緊上下支架旋鈕以固定揚聲器。
6. 視需求鬆開支架旋鈕以便調整揚聲器角度。

# 開始使用

## 設定您的 SAB5V2 音訊串流控制盒

### 插入無線麥克風接收器 ( Dongle )

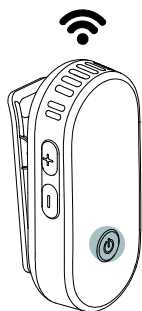


1. 拔下插頭，將隨附的麥克風接收器 ( Dongle ) 插入 SAB5V2 音訊串流控制盒。
2. 短按電源鍵以開啟 SAB5V2 音訊串流控制盒。

**注意：**熱插拔的使用方式可能會損害您的設備。請在開機前插入接收器並在關機後拔出。

## 設定您的麥克風

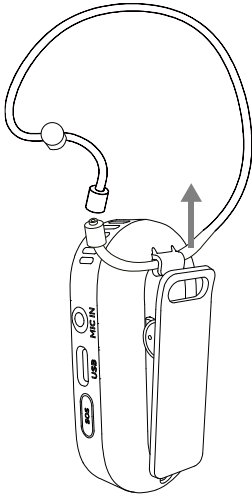
### 配對您的頸掛式麥克風



1. 請確認您已插入麥克風接收器 ( Dongle ) 且已開啟 SAB5V2 音訊串流控制盒。
2. 長按電源/靜音鍵 3 秒，在狀態 LED 呈現綠燈恆亮時放開，等待配對完成。
3. 當麥克風和 SAB5V2 音訊串流控制盒上的狀態 LED 都呈現藍燈恆亮時，則代表配對成功。

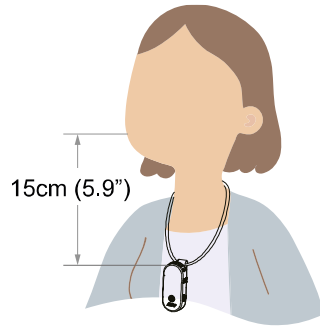
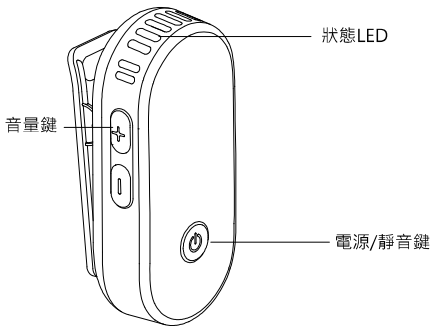
- 藍燈恆亮：已配對
- ★ 藍燈閃爍：未傳輸到接收器或超出範圍

## 使用您的麥克風



請依照下列步驟操作以達到最佳的收音效果。

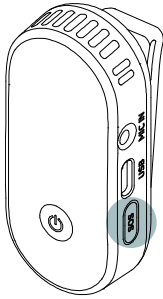
1. 將掛繩穿過麥克風上的掛鉤，並從下往上卡緊，連接掛繩鉤件，即可佩戴於頸部。
2. 調整掛繩，將麥克風置於距離嘴巴約 15 公分 (5.9 英吋) 處。
3. 長按電源/靜音鍵 3 秒可打開電源 > 再次按下可進入靜音模式 > 長按 3 秒可關閉電源。
4. 使用麥克風側邊音量鍵以調整音量。
5. 麥克風將於以下情況自動關閉：
  - 超出範圍並嘗試連接 3 分鐘後。
  - 靜音 30 分鐘後。



- 藍燈恆亮：已配對
- ★ 藍燈閃爍：未傳輸到接收器或超出範圍
- 紅燈恆亮：靜音
- ★ 紅燈閃爍：電池電量不足

## 緊急情況

本緊急功能僅使用與美國。

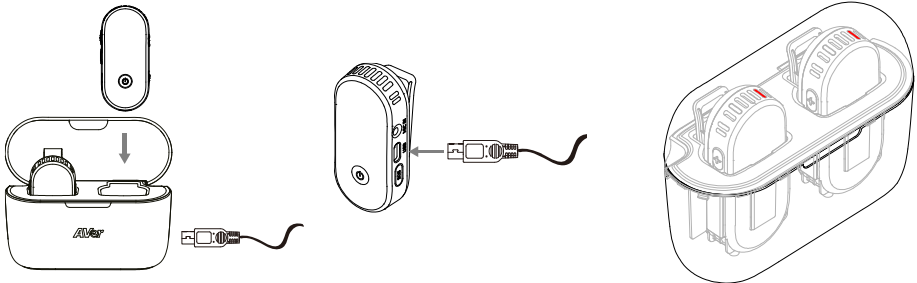


1. 使用乙太網路線和 AVer Device Management 軟體將您的 SAB5V2 音訊串流控制盒連接至網路。
2. 長按教師麥克風上的 SOS 鍵 3 秒來向 SAA5 音訊串流控制系統傳送您的位置。
3. 狀態 LED 和電池 LED 皆閃爍紅燈。
4. 您的麥克風可於按下按鈕後正常操作。

★狀態 LED 和電池 LED 皆閃爍紅燈。

## 為您的麥克風充電

- 麥克風可於 3 小時內完成充電。
- 您的麥克風可在單次充電後使用 8-10 小時。
- 充電 10 分鐘可使用 1 小時。



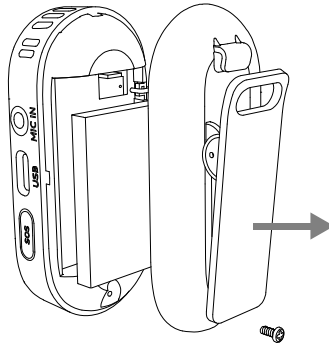
充電時，請使用隨附的 USB Type-C 充電線將您的充電盒或麥克風連接至電源。

您可以透過充電盒上蓋看到麥克風上方的狀態 LED 燈。

- 綠燈恆亮：已完成充電
- 紅燈恆亮：充電中

## 更換麥克風電池

[注意] 請由製造商、維修技師或具有類似資格的人員協助更換電池。



1. 關閉麥克風電源。鬆開螺絲，打開電池後蓋。
2. 輕輕地從底部槽口拆卸電池。
3. 放入替換用的電池，關閉電池蓋，旋緊螺絲。

## 設定您的揚聲器

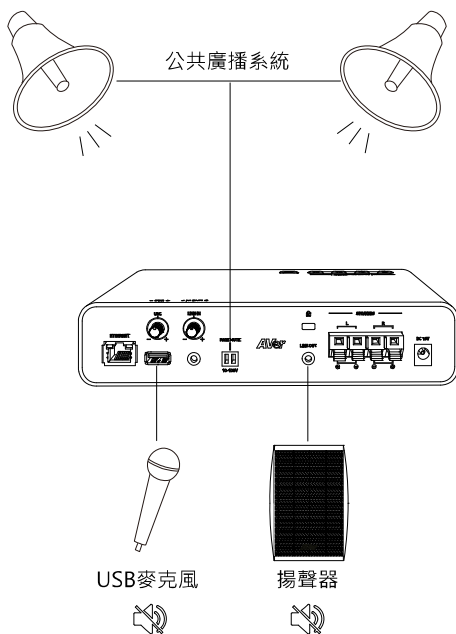
### 連接您的揚聲器電源線

1. 按下揚聲器背面的彈簧式接線柱端子連接器以露出孔洞。
2. 使用剝線鉗剪開電源線。有時您可能需要稍微扭轉剝線鉗，才可以完全切斷絕緣層。將電線裸露的銅線端插入端子連接器的孔中。請確認連接到正確的端子。紅色電線應連接到紅色端子，黑色電線連接到黑色端子。
3. 鬆開端子連接器，並確認電線固定牢固且線束無鬆動。
4. 重複上述步驟以連接另一條揚聲器電線。

## 音訊功能

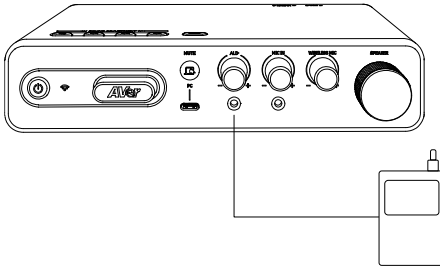
### 廣播系統靜音 (Page Mute)

當廣播系統靜音靜音輸入端感應到足夠強的信號時，它將自動靜音所有其他音訊輸入來源，以讓每個人都能聽到來自公共廣播系統的廣播。



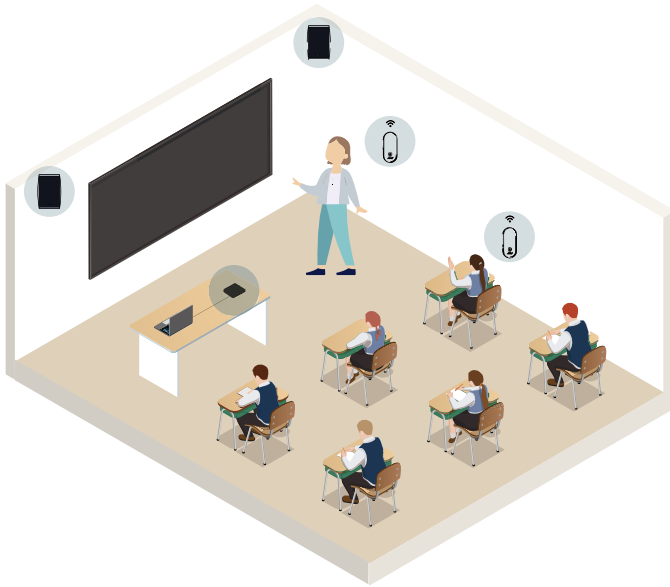
## 將音訊輸出至聽覺輔助裝置 (ALD)

聽覺輔助裝置 (ALD) 可幫助學生聆聽老師在教室內的聲音，或在嘈雜環境中聽取對話。

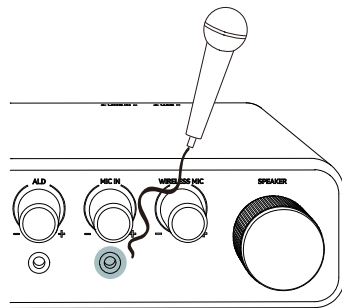
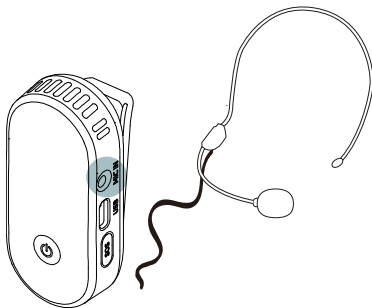


1. 將 SAB5V2 音訊串流控制盒上的 ALD 音量控制調到最低。
2. 使用隨附的 3.5mm 公對公立體聲連接線將發射器與 SAB5V2 音訊串流控制盒前面板上的 ALD 埠連接。
3. 對著麥克風講話並慢慢調整音量控制器，以達到適當的音量。

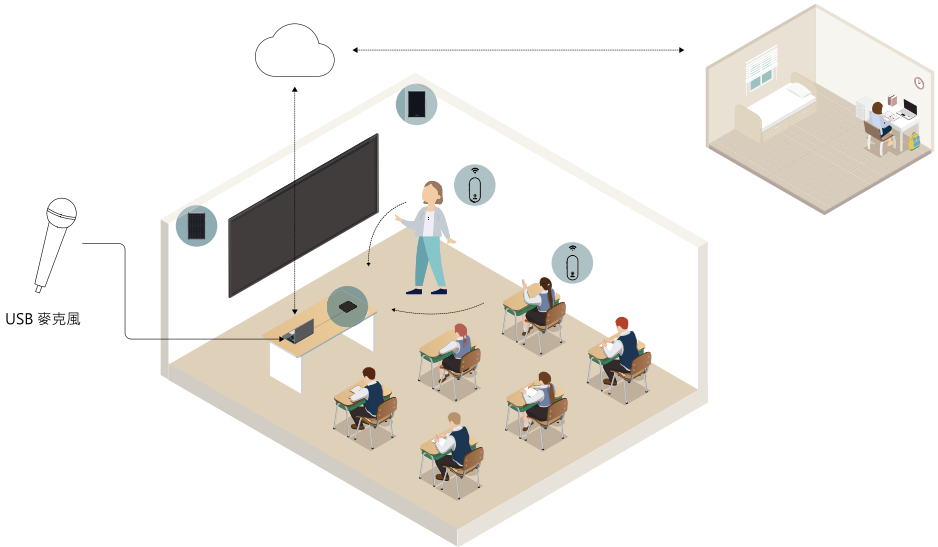
## 實體教學



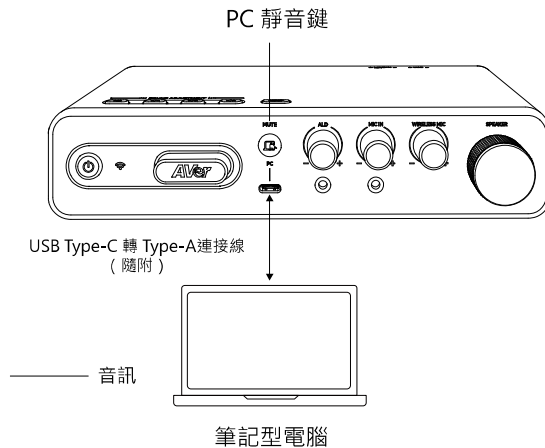
1. 短按以開啟 SAB5V2 音訊串流控制盒。長按電源/開關鍵 3 秒即可 <[配對您的頸掛式麥克風](#)>。
2. 您也可透過以下方式使用有線麥克風：
  - 頸掛式麥克風與 SAB5V2 音訊串流控制盒配對完成後，將有線麥克風插入經掛失麥克風上的麥克風輸入埠。
  - 將有線麥克風插入 SAB5V2 音訊串流控制盒前面板上的麥克風輸入埠。



## 複合教學



1. 短按以開啟 SAB5V2 音訊串流控制盒。長按電源/開關鍵 3 秒，即可 < [配對您的頸掛式麥克風](#) > 。
2. 連接設備。如插入設備時有輕微爆裂聲為正常現象。

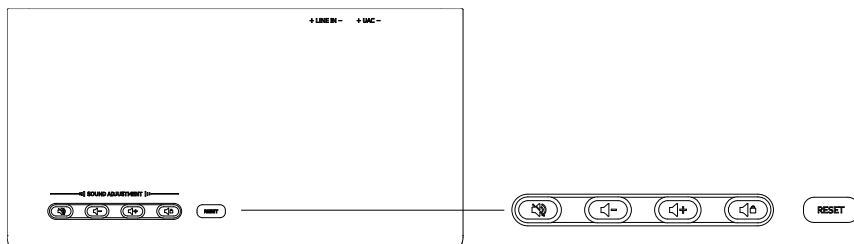


- **USB 麥克風**

使用頸掛式或有線麥克風時，請確認關閉筆記型電腦中的內建麥克風，以減少回音。

3. 開啟您的視訊會議軟體，例如 Google Meet、Skype、Microsoft Teams 或 Zoom，並選擇「SAA5 系列」作為麥克風和揚聲器來源。

#### 4. 如何使用音量調整按鈕：



按鈕	行為	功能
	按下後放開	靜音音訊系統
	短按	調降音量
	長按	連續調降音量
	短按	調高音量
	長按	連續調高音量
	按下後放開	鎖定/解鎖目前音量設定, 除無線麥克風(RX)輸入
<b>RESET</b>	長按(10 秒)	恢復至出廠設定

#### 5. 如何使用 PC 靜音鍵：

- 按下按鈕可使 PC 揚聲器和線上學生的聲音轉至靜音，以減少課堂上的干擾。學生們仍可以聽到您的聲音。

# 網頁設定

## 登入網頁設定介面

1. 請至圖展官網下載並開啟 **Aver IPCam Utility** 以搜尋 SAB5V2 音訊串流盒的 IP 位址。  
<https://www.aver.com/Downloads/search?q=Aver%20IPCam%20Utility%20for%20Camera%20IP%20Searching>
2. 按一下**搜尋 (Search)** 以查看位於相同區域網路 (LAN) 的可用設備。
3. 在 SAB5V2 的 **IPv4 Address** 欄位中按兩下 IP 位址以在瀏覽器中開啟網頁設定介面。初次登入時，系統會提示您變更帳號和密碼。

The screenshot displays the web interface for configuring an Aver IPCam. At the top, there is a 'Network Device' search section with a dropdown menu showing 'Intel(R) Ethernet Connection (12) I219-V' and a 'Search' button. To the right is a 'Login' section with 'User ID' and 'Password' input fields. Below these are navigation tabs: 'Network Setting', 'Date/Time Setting', 'Maintenance', and 'Import/Export Config'. The 'Network Setting' tab is active, showing a 'Search Result' table with columns for No., Status, Progress, Model Name, Device Name, FW version, IPv4 Address, MAC Address, and IPv6 Address. Row 3 is selected, showing details for device 'SAB5V2' with IP address '10.100.90.21'. Below the table is a 'Settings' section for the selected device, including fields for 'Device Name' (SAB5V2\_SOS), 'Start IP Address' (10.100.90.21), 'End IP Address', 'Subnet Mask' (255.255.255.0), 'Gateway' (10.100.90.254), 'Primary DNS' (10.100.1.6), and 'Secondary DNS' (0.0.0.0). There are radio buttons for 'DHCP' (selected) and 'Static IP', and an 'Apply' button at the bottom right.

No.	Status	Progress	Model Name	Device Name	FW version	IPv4 Address	MAC Address	IPv6 A
<input type="checkbox"/>	Working		PTC310UV2	Aver	0.1.0000.51 ...	10.100.90.20:80	02:00:70:98:76:05	[]:80
<input type="checkbox"/>	Working		FONE700	FONE700	0.0.8300.81	10.100.90.172:80	00:18:1a:60:33:cc	[]:80
<input checked="" type="checkbox"/>	Working		SAB5V2	SAB5V2	9.0.0000.00	10.100.90.21:80	00:18:1a:60:4e:aa	[]:80
<input type="checkbox"/>	Working		ProAV CAM-P1	ProAV CAM-P1	0.0.9900.09	10.100.90.63:80	00:18:1a:0c:b2:08	[]:80
<input type="checkbox"/>	Working		CAM550	CAM550	0.0.8004.71	10.100.90.67:80	00:18:1a:60:41:03	[]:80

### 註：

- 請確認您的 SAB5V2 已連接至網路。
- IPCam Utility 需和您的設備連接至相同網域。

### 初次登入：

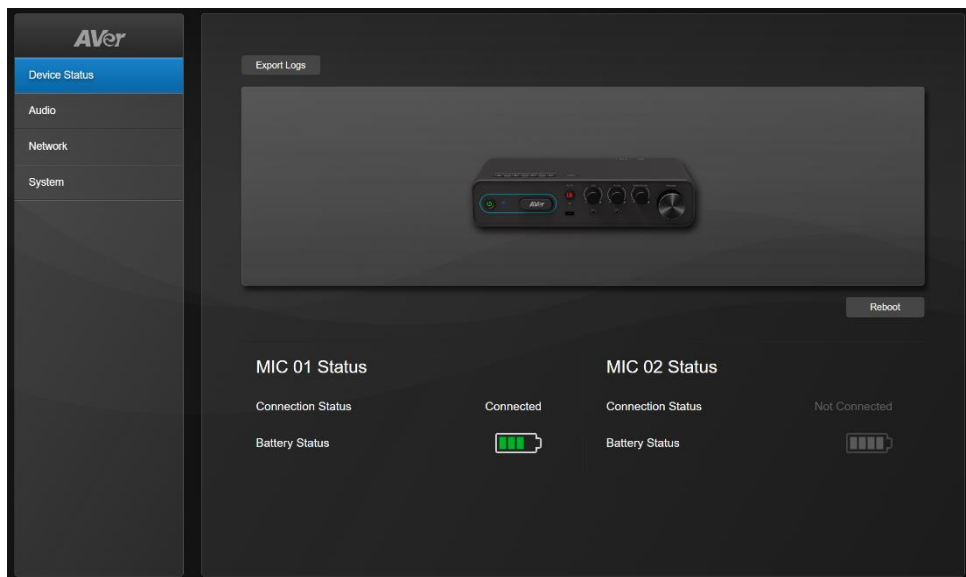
進入網頁介面前，請先修改帳號和密碼。預設帳號密碼為 **admin / admin**。

- **帳號**：使用 1–32 個字元。
- **密碼**：使用 8–32 個字元，其中需包含大寫字母、小寫字母、數字和特殊符號 (%+ =, - ^ / @ . ~)。  
密碼不可與帳號相同。

### 將網路變更為 DHCP 或固定 IP：

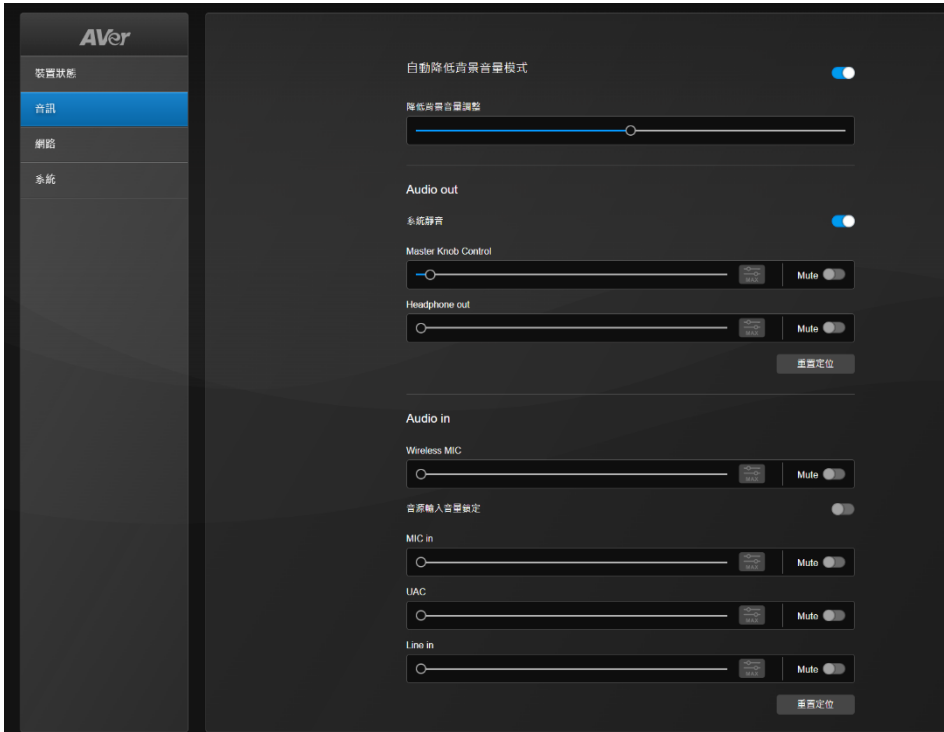
1. 選取設備的勾選方塊。
2. 在 Login 欄位輸入已變更的帳號和密碼。
3. 選取 DHCP 或 Static IP，然後在 Settings 區塊輸入您的網路設定（如適用）。
4. 按一下 **Apply**。

## 裝置狀態 (Device Status)



選項	描述												
Export Logs	<p>點擊以匯出事件記錄檔到您的電腦資料夾中。</p>												
Reboot	<ol style="list-style-type: none"> <li>1. 點擊以重新啟動音訊串流控制盒。在彈跳視窗中點擊 <b>OK</b> 以繼續。重新啟動可能需花費幾分鐘的時間。</li> <li>2. 啟動完成後，重新整理瀏覽器頁面，並再次登入。</li> </ol> <p>檢視麥克風連線狀態和電池狀態。</p> <ul style="list-style-type: none"> <li>• <b>連線狀態</b> 已連線 / 未連線</li> <li>• <b>電池狀態</b></li> </ul>												
Microphone Status	<table border="1"> <thead> <tr> <th>圖示</th> <th>狀態</th> </tr> </thead> <tbody> <tr> <td></td> <td>電量充足</td> </tr> <tr> <td></td> <td>剩餘電量</td> </tr> <tr> <td></td> <td>剩餘電量</td> </tr> <tr> <td></td> <td>低電量</td> </tr> <tr> <td></td> <td>無電量</td> </tr> </tbody> </table>	圖示	狀態		電量充足		剩餘電量		剩餘電量		低電量		無電量
圖示	狀態												
	電量充足												
	剩餘電量												
	剩餘電量												
	低電量												
	無電量												

# 音訊 (Audio)



## 自動降低背景音量模式

開啟此功能時，系統會在偵測到人聲時，暫時降低除無線麥克風和 MIC 輸入以外的所有音源音量，確保集中接收來自無線麥克風或 MIC 輸入的人聲。


拖曳滑桿以調整聲音迴避等級。

## Audio Out

選項	描述
Page Mute	點擊以開啟或關閉廣播系統靜音功能。 關於此功能，詳情請參閱 < <a href="#">廣播系統靜音 (Page Mute)</a> > 章節。
Master Knob Control	<ul style="list-style-type: none"><li>拖曳滑桿以調整音量。</li></ul>

---

Headphone out

- 點擊**音量最大值設定**  以自訂音量最大值。完成後，點擊 **OK**，您將只能在您設定的音量範圍內調整音量。
- 點擊**靜音 (Mute)**開關以開啟或取消靜音。

---

Reset

點擊以恢復設定為出廠設置。

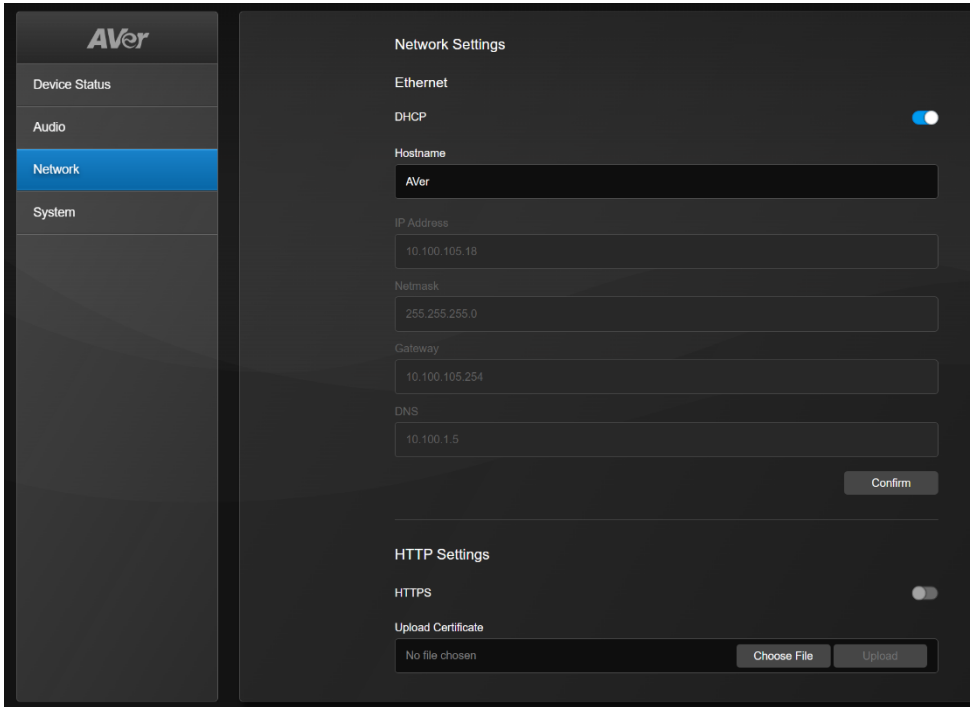
---

## Audio In

選項	描述
Input Lock	點擊以開啟或關閉音源輸入音量鎖定功能。 當此功能開啟時，將無法修改 <b>MIC in</b> 、 <b>UAC</b> 和 <b>Line in</b> 音量設定。
Wireless MIC	
MIC in	<ul style="list-style-type: none"><li>• 拖曳滑桿以調整音量。</li></ul>
UAC	<ul style="list-style-type: none"><li>• 點擊<b>音量最大值設定</b>  以自訂音量最大值。完成後，點擊 <b>OK</b>，您將只能在您設定的音量範圍內調整音量。</li></ul>
Line in	<ul style="list-style-type: none"><li>• 點擊<b>靜音 (Mute)</b>開關以開啟或取消靜音。</li></ul>
Reset	點擊以恢復為出廠設置。

---

# 網路 (Network)



## Network Settings—Ethernet

項目	描述
DHCP	點擊以切換成 <b>DHCP</b> 或 <b>固定 IP (Static IP)</b> 。 <ul style="list-style-type: none"><li>● <b>DHCP</b>：系統會給設備分配對應的 IP 位址。</li><li>● <b>固定 IP</b>：您可以手動輸入 <b>IP 位址 (IP Address)</b>、<b>子網路遮罩 (Netmask)</b>、<b>預設閘道 (Gateway)</b>、<b>DNS 伺服器 (DNS)</b>。輸入完成後，點擊<b>確認 (Confirm)</b>。</li></ul>
Hostname	點擊以編輯 <b>主機名稱 (Hostname)</b> 。完成後，點擊 <b>確認 (Confirm)</b> 。
IP Address	
Netmask	1. 關閉 <b>DHCP</b> 設定以切換至 <b>固定 IP (Static IP)</b> 。
Gateway	2. 您可以手動輸入 <b>IP 地址 (IP Address)</b> 、 <b>子網路遮罩 (Netmask)</b> 、 <b>預設閘道 (Gateway)</b> 、 <b>DNS 伺服器 (DNS)</b> 。
DNS	3. 輸入完成後，點擊 <b>確認 (Confirm)</b> 。

## HTTPS Settings——HTTPS

點擊 **HTTPS 開關** 以開啟或關閉此功能。當 HTTPS 功能開啟時，系統會在您的瀏覽器和音訊串流控制盒之間建立安全連線。

1. 建立 SSL 認證檔案用於加密或解密。
2. 在 **Upload Certificate** 欄位，點擊 **Choose File** 以從電腦中選擇需上傳的認證檔案。完成後，點擊 **Upload** 以上傳。

## 系統設定 (System)

Streaming Audio Box Information

Model Name	SAB5V2_SOS
Serial Number	5100446800026
IP Address	10.100.105.54
MAC Address	00:18:1a:60:4e:b9
Firmware Version	9.0.0000.01

Upgrade firmware

No file chosen Choose File Upgrade

General

Language  
English

Help us improve  
 Allow anonymous usage data

Factory Default Reset To Factory Default

Account

Username  
1

Password  
\*

Change

項目	描述
Streaming Audio Box Information	查看您的設備資訊，包含 <b>產品型號</b> (Model Name)、 <b>序號</b> (Serial Number)、 <b>IP 位址</b> (IP Address)、 <b>MAC Address</b> 和 <b>韌體版本</b> (Firmware Verision)。
Upgrade firmware	<ol style="list-style-type: none"><li>請至圖展下載中心下載最新韌體更新檔案。</li><li>點擊 <b>Choose File</b> 來選擇已下載的韌體更新檔。</li><li>點擊 <b>Upgrade</b> 來進行韌體更新。</li></ol>
Language	從下拉選單中選擇並更改系統語言。
Help us improve	勾選或取消勾選以允許或不允許收集匿名使用資料。
Factory Default	點擊 <b>Reset to Factory Default</b> 以恢復至出廠設定。
Username	在輸入欄中輸入或編輯 <b>使用者名稱</b> (Username)。完成後，點擊 <b>Change</b> 。
Password	在輸入欄中輸入或編輯登入 <b>密碼</b> (Password)。完成後，點擊 <b>Change</b> 。

# 規格

## SAB5V2 音訊串流控制盒

DC 電源	19V
待機模式	<1.5W (工作負載)
功耗	最大 65W
尺寸 (寬 x 高 x 深)	210 x 110 x 48.5mm (含橡膠腳墊)
淨重	530g ±50g
電源鍵	<ul style="list-style-type: none"><li>● 綠燈恆亮：待機</li><li>★ 綠燈閃爍：開機中</li><li>● 紅燈恆亮：網路喚醒模式 (連接至電源時)</li><li>★ 紅燈閃爍：韌體更新中·或恢復出廠設定中</li></ul>
狀態 LED	<ul style="list-style-type: none"><li>● 藍燈恆亮：麥克風已配對</li><li>○ 燈熄：麥克風未配對</li></ul>
PC 靜音鍵	<ul style="list-style-type: none"><li>● 紅燈恆亮：電腦靜音中</li><li>○ 燈熄：電腦未靜音</li></ul>
上蓋音量調節鍵	<ul style="list-style-type: none"><li> 靜音音訊系統。</li><li> 調降音量。</li><li> 調高音量。</li><li> 鎖定目前音量設定。</li><li><b>RESET</b> 恢復音量設定至出廠設定。</li></ul>
PC 埠	USB Type-C
ALD 埠	輔助聽覺裝置專用 3.5mm 立體聲
麥克風輸入埠	3.5mm 單聲道
UAC 埠	USB Type-A 2.0
音源輸入埠	3.5mm 立體聲

音源輸出埠	3.5mm 立體聲
揚聲器輸出	揚聲器用插線式端子接線台
乙太網埠	1
DC 電源插座	19V
Kensington 防盜鎖孔	1
廣播系統靜音埠	1

## 頸掛式麥克風

	教師	學生
樣式	附有夾子和掛繩的頸掛式麥克風	
頻道	1 個	
傳輸類型	無線	
無線頻率	2.4 GHz	
頻率響應	50 Hz - 20 kHz	
覆蓋範圍	20 公尺 (65 英尺)	
麥克風頭	全向型電容式麥克風	
電池	可拆換的可充式鋰離子電池	
電池電力	3.7V	
使用時間	8-10 hours	
充電時間	<3 hours	
充電方法	USB Type-C	
尺寸 (寬 x 高 x 深)	麥克風：33 x 20.2 x 73.3mm (不含麥克風夾) 接收器：55 x 30 x 10mm	
淨重	35g	
電源/靜音鍵	按住電源/靜音鍵 3 秒可打開電源 > 再次按下可進入靜音模式 > 長按 3 秒可關閉電源。	
音量	音量增/減	
安全警報	SOS 鍵	無
狀態 LED	<ul style="list-style-type: none"> <li>● 藍燈恆亮：已配對</li> <li>★ 藍燈閃爍：未傳輸到接收器或超出範圍</li> <li>● 紅燈恆亮：靜音</li> <li>★ 紅燈閃爍：啟動 SOS 警報 (教師麥克風)</li> </ul>	

電池 LED	<p>使用時：</p> <ul style="list-style-type: none"> <li>● 綠燈恆亮：正常</li> <li>★ 紅燈閃爍：電池電量不足</li> </ul> <p>充電時：</p> <ul style="list-style-type: none"> <li>● 綠燈恆亮：已完成充電</li> <li>● 紅燈恆亮：充電中</li> </ul>
麥克風輸入埠	3.5mm stereo
USB Type-C 埠	1
電源	5 VDC, 0.4A

## 麥克風接收器 ( Dongle )

傳輸類型	無線
無線頻率	2.4 GHz
電源	5 VDC, 0.5A

## 充電盒

充電時間	<3 小時
輸入電壓	5 VDC, 2A Max
充電電壓	5 VDC, 單邊 0.4A, 總 0.8A MAX
尺寸 ( 寬 x 高 x 深 )	<122.3 x 88.7 x 51.3mm
淨重	115g
USB Type-C 埠	USB 2.0 Type-C
Kensington 防盜鎖孔	1

## 揚聲器

總諧波失真	1kHz 時<1%
頻率響應	88Hz -25kHz ± 3dB
靈敏度	88分貝1瓦 ( 1M1W )
阻抗	標稱6歐姆
安裝	壁掛式
尺寸 ( 寬 x 高 x 深 )	170 x 250 x 150mm
淨重	4.75kg
功率輸出	各 15W RMS

## 環境規格

工作溫度	0°C - 40°C
工作濕度	10% - 90%
儲存溫度	-30°C - 60°C
儲存相對濕度	10% - 90%

規格如有變動，恕不另行通知。

## 故障排除

### 麥克風無法配對。

- 請確認SAB5V2音訊串流控制盒已開啟。電源鍵上的綠色燈或橘色燈亮時，表示已開機。
- 請確認未將SAB5V2音訊串流控制盒放置在可能會阻礙 Wi-Fi 訊號的密閉空間內。
- 請按住麥克風上的電源/靜音鍵3秒關閉電源，然後重新嘗試配對。


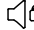
### 麥克風未發出聲音或聲音很小。

- 請確認未將麥克風轉至靜音。麥克風頂部的紅色燈亮時，表示已靜音。
- 請使用麥克風的側邊音量鍵調整音量。
- 請將麥克風放在距離嘴巴大約15公分（5.9英吋）處，以達到最佳收音效果。

### 聽到回音（高頻噪音）。

- 麥克風音量可能過高。請使用麥克風側邊的音量鍵調整音量。
- 麥克風可能距離揚聲器太近。請將麥克風遠離揚聲器。

### 揚聲器沒有聲音。

- 請確認SAB5V2音訊串流控制盒已開啟。電源鍵上的綠色燈或橘色燈亮時，表示已開機。
- 請確認SAB5V2音訊串流控制盒是否靜音。如已靜音，按下盒子頂部的靜音按鈕  來關閉靜音。
- 請確認SAB5V2音訊串流控制盒音量輸入控制未鎖定。如電源鍵上橘色燈亮，按下盒子頂部的鎖定/解鎖按鈕 ，電源鍵上亮起綠色燈代表已解鎖控制設定，然後請嘗試調高揚聲器音量。