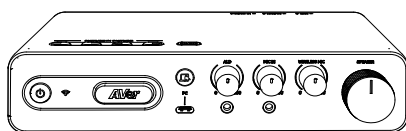


## SAA5 音訊串流控制系統



## SAB5 音訊串流控制盒

使用手冊



## 關於 Wi-Fi 裝置：

### 輻射暴露聲明：

本產品符合 FCC 針對非受控環境制定的可攜式 RF 暴露限制，用於本手冊中所述的預期操作一律安全無虞。若將本產品與人體保持足夠距離，或調低裝置的輸出功率（若有此功能可使用），則可進一步降低 RF 輻射量。

### 歐盟-EU 符合性聲明

本裝置符合無線電設備指令（2014/53/EU）的基本要求。本裝置採用下列測試方式，並經實證證明符合無線電設備指令（2014/53/EU）的基本要求。

### 警告

- 請勿將產品曝露於雨中或潮溼之處，以降低火災或雷擊之機率。
- 未經授權擅自拆裝產品，保固將不會包含。

### 低功率電波輻射性電機管理辦法

取經審驗證明之低功率射頻器材，非經許可，公司、商號或使用者均不得擅自變更頻率、加大功率或變更原設計之特性及功能。

低功率射頻電機之使用不得影響飛航安全及干擾合法通信；經發現有干擾現象時，應立即停用，並改善至無干擾時方得繼續使用。

前項合法通信，指依電信法規定作業之無線電通信。低功率射頻電機須忍受合法通信或工業、科學及醫療用電波輻射性電機設備之干擾。

### 遙控器電池安全資訊

- 請將電池存放在涼爽與乾燥的位置。
- 不要將電量用盡的電池棄置在家庭廢棄物中。請將電池棄置在特定回收處，或送回原購買的商店。
- 如果長時間不使用電池，請將其取出。電池漏液與腐蝕可能會損壞遙控器，請以安全方式棄置電池。
- 不可混用新舊電池。
- 不可混用不同類型的電池：鹼性、標準（碳鋅）或可充電（鎳鎘）電池。
- 不可將電池棄置於火源中。
- 請勿嘗試讓電池端子短路。



若產品上標有打叉記號的滾輪垃圾桶，表示不得將產品與其他家用垃圾一同丟棄。請將廢棄的設備交由指定之廢電機電子設備回收站處理。關於處理廢棄設備之詳細資訊，請洽當地的家庭垃圾處理服務處或您購買產品的商家。

## 警告

- 為降低火災或觸電風險，請勿將本產品曝露在雨中或潮濕環境中。如果對產品進行任何未經授權的修改，保固將無效。
- 請勿使機器掉落或受到撞擊。
- 請使用正確的電源電壓以避免損壞機器。
- 請勿將機器放在容易被踩到電源線的地方，否則可能會導致電源線或插頭磨損或損壞。
- 用雙手握住機器底部以移動機器。請勿抓住鏡頭或機身支架移動機器。

限用物質含有情況標示資訊參考下列網址：<https://tw.aver.com/page/RoHS>

### 免責聲明

對於產品品質、效能、適銷性或特定用途之適用性，本文件內容皆不代表任何明示或暗示保固或陳述。本文資訊經過仔細詳查，內容可靠無誤；雖然如此，若有任何錯誤，恕不負責。本文所含資訊如有變更，恕不另行通知。

若因使用或不當使用本產品或本文，導致任何直接、間接、特殊、意外或後續損害，即使本公司已事先告知此類損害之可能性，亦不負任何賠償責任。

### 商標

AVer 為圓展科技股份有限公司之商標。因本內容之描述出現的商標分屬個別公司所有且均受智慧財產權相關法令保護。本文內所有提及之產品或企業名稱僅供識別與說明用途，且為各自擁有者之商標或註冊商標。

### 著作權

©2023 圓展科技 版權所有 | 2023 年 6 月 1 日

本內容相關權利係圓展科技股份有限公司所有，任何人未得事先書面同意不得就本內容為一部或全部之重製、改作、或任何型式之散布行為。圓展科技股份有限公司保留變更產品規格及內容的權利無須另為通知。

### 支援服務

軟體和使用手冊下載，請到下面網址：

<https://www.aver.com/download-center>

常見問題、技術支援，請到下面網址：

<https://www.aver.com/technical-support>

### 連絡資訊

圓展科技股份有限公司

<https://www.aver.com>

23673 新北市土城區大安路 157 號 8 樓

電話：(02) 2269 8535

# 目錄

概覽.....	1
包裝內容物.....	1
SAB5 音訊串流控制盒.....	1
頸掛式麥克風和充電盒* .....	1
揚聲器* .....	2
尺寸.....	3
控制與連接.....	4
SAB5 音訊串流控制盒.....	4
頸掛式麥克風.....	6
充電盒.....	7
揚聲器.....	7
電源連接.....	7
壁掛安裝方式.....	8

開始使用 .....	9
設定您的 SAB5 音訊串流控制盒 .....	9
插入 Wi-Fi 接收器 ( Dongle ) .....	9
設定您的麥克風 .....	9
配對您的頸掛式麥克風 .....	9
使用您的麥克風 .....	10
緊急情況.....	11
為您的麥克風充電.....	11
更換麥克風電池 .....	12
設定您的揚聲器 .....	12
連接您的揚聲器電纜.....	12
音訊與視訊整合 .....	13
將音訊輸出至輔助聽覺裝置 ( ALD ) .....	13
實體教學.....	14

複合教學.....	15
<b>規格.....</b>	<b>18</b>
SAB5 音訊串流控制盒.....	18
頸掛式麥克風.....	19
充電盒.....	20
揚聲器.....	20
環境規格.....	21
<b>故障排除.....</b>	<b>22</b>

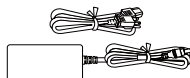
# 概覽

## 包裝內容物

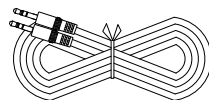
### SAB5 音訊串流控制盒



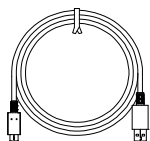
SAB5 音訊串流控制盒



電源轉接器 & 電源線



3.5mm 公對公立體聲連接線  
( 10m )



USB 3.0 Type-C 轉 Type-A  
連接線 ( 1.83m )



HDMI 電纜 ( 1.8m )

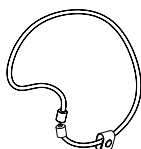


SAB5 產品資訊卡

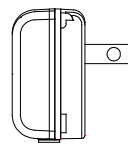
### 頸掛式麥克風和充電盒\*



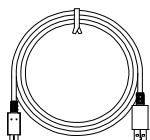
頸掛式麥克風和充電盒



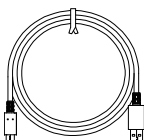
掛繩 ( x2 )



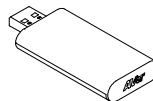
壁掛式充電盒轉接器  
( 3 公尺 )



USB 3.0 Type-C 轉 Type-A  
連接線 ( 1.5m )

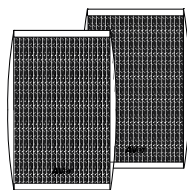


USB 3.0 Type-C 轉 Type-A  
連接線 ( 3m )

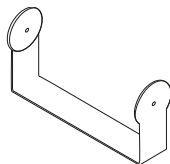


麥克風接收器 ( Dongle )

揚聲器\*



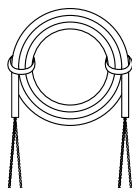
揚聲器



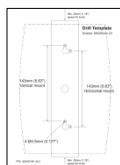
壁掛支架 (x2)



支架旋鈕 (x4)



揚聲器電纜 (20m)



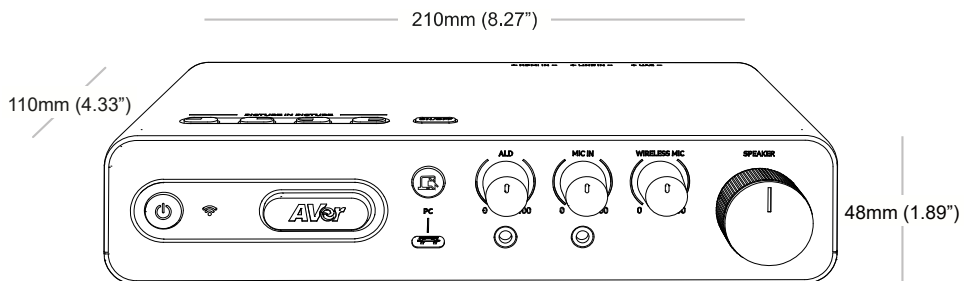
鑽孔紙 (x2)



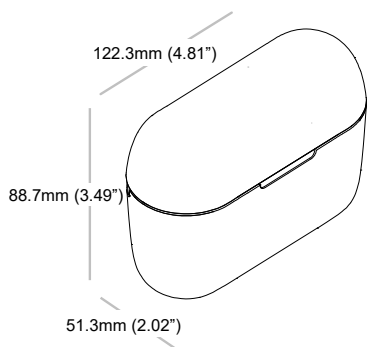
SAA5 產品資訊卡

\*僅限 SAA5 音訊串流控制系統。

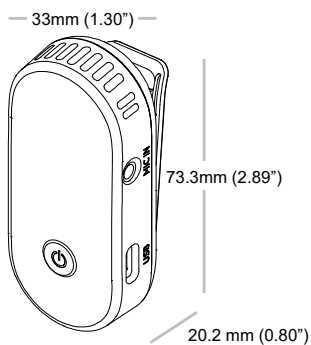
# 尺寸



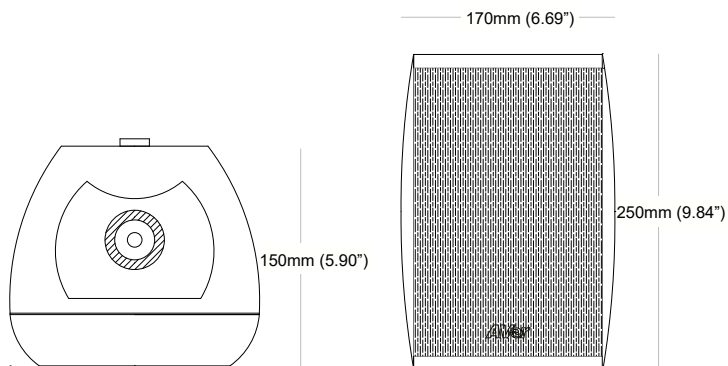
SAB5 音訊串流盒



充電盒



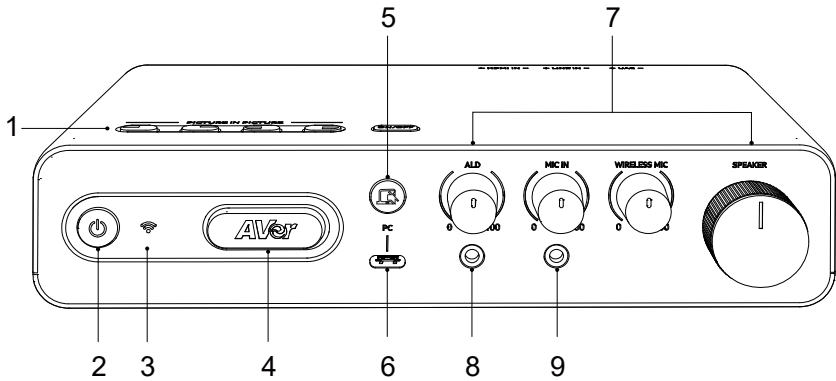
頸掛式麥克風



揚聲器

## 控制與連接

### SAB5 音訊串流控制盒



#### 上蓋

1. 子母畫面鍵

#### 前面板

2. 電源鍵

短按可開啟或關閉 SAB5 音訊串流控制盒。  
按住 3 秒鐘可進入待機模式。

- 綠燈恆亮：待機
- ★ 綠燈閃爍：啟動
- 紅燈恆亮：待機模式（接通電源時）
- ★ 紅燈閃爍：韌體更新中

3. 狀態 LED

- 藍燈恆亮：麥克風已配對
- 熄燈：麥克風未配對

4. 麥克風接收器 ( Dongle ) 插槽與插頭

5. PC 靜音鍵

- 紅燈恆亮：電腦處於靜音狀態
- 熄燈：電腦未靜音

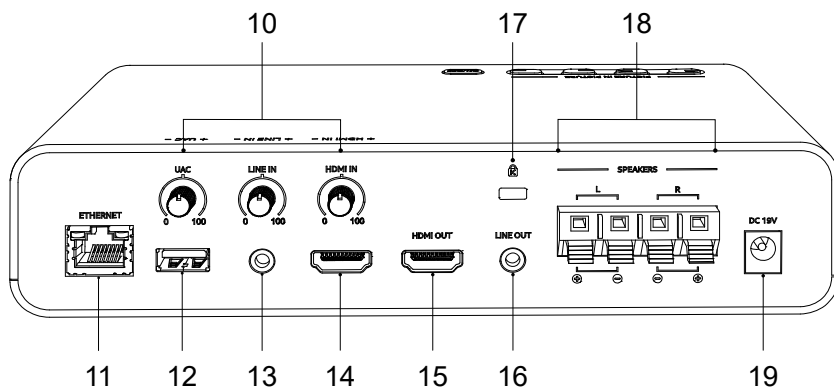
6. PC ( USB Type-C ) 埠

7. 音量控制：

輔助聽覺裝置 ( ALD ) / 麥克風輸入 / 無線麥克風 / 揚聲器

8. 輔助聽覺裝置 ( ALD ) 埠

9. 麥克風輸入埠



## 後面板

10. 音量控制：

USB 音訊類 ( UAC ) / 音源輸入 / HDMI 輸入

11. 乙太網埠

12. USB Type-A 埠

13. 音源輸入埠

14. HDMI 輸入埠

15. HDMI 輸出埠

16. 音源輸出埠

17. Kensington 防盜鎖孔

18. 揚聲器用插線式端子接線台

19. DC 電源插孔

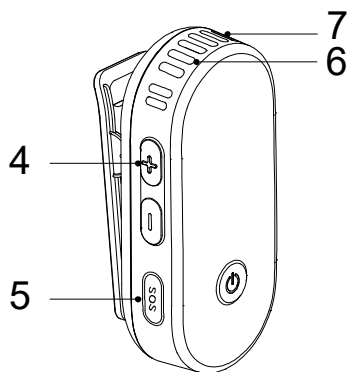
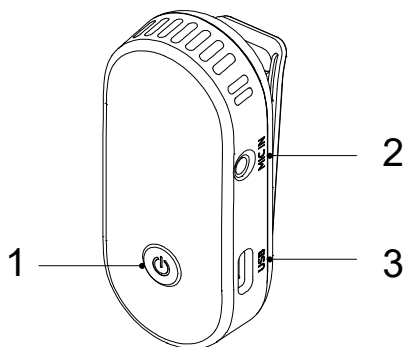
## 頸掛式麥克風

### 1. 電源/靜音開關

按住 3 秒可開啟或關閉麥克風

### 2. 麥克風輸入埠

### 3. USB Type-C 埠



### 4. 音量鍵

### 5. 緊急按鈕 (在教師麥克風上)

### 6. 狀態 LED

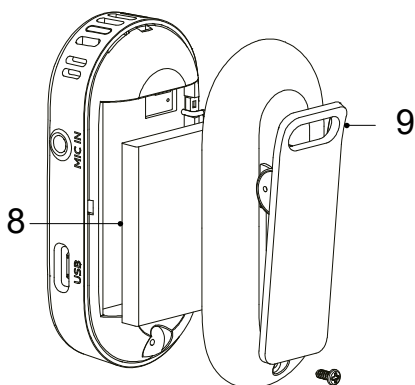
- 藍燈恆亮：已配對
- ★ 藍燈閃爍：未傳輸到接收器或超出範圍
- 紅燈恆亮：靜音
- ★ 紅燈閃爍：電池電量不足

### 7. 電池 LED

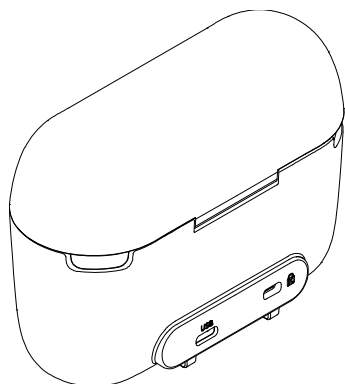
- 綠燈恆亮：正常
- ★ 紅燈閃爍：電池電量不足

### 8. 電池

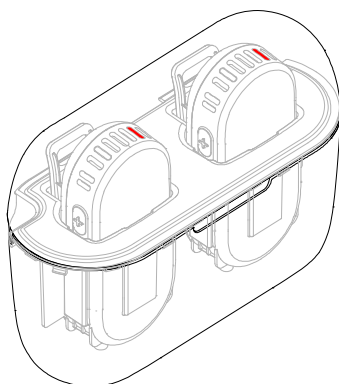
### 9. 麥克風夾



## 充電盒

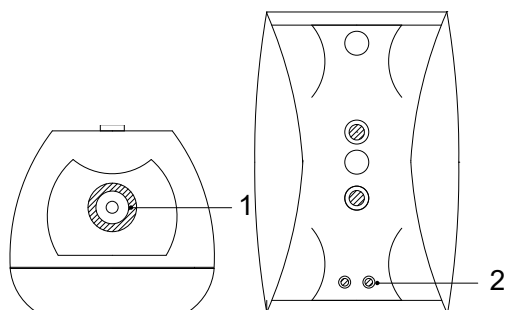


USB TYPE-C 埠  
Kensington 防盜鎖



- 綠燈恆亮：充飽電
- 紅燈恆亮：充電中

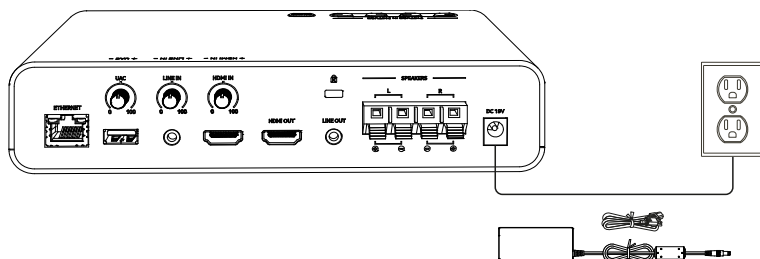
## 揚聲器



1. 壁掛式支架旋鈕
2. 揚聲器用彈簧接線柱端子連接器

## 電源連接

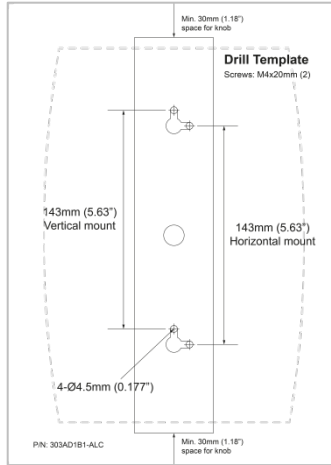
將隨附的電源轉接器和電源線連接到牆上插座。



## 壁掛安裝方式

應將揚聲器安裝在距離牆上插座 2.13 公尺 ( 7 英呎 ) 處。

1. 將鑽孔紙貼平於牆上並以膠帶固定。在鑽孔紙上鑽導引孔，並鑽入牆內。

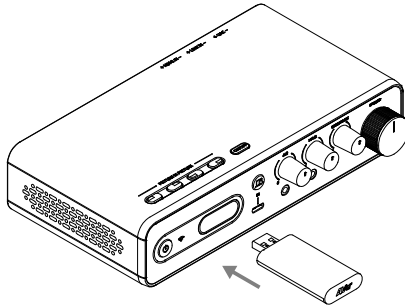


2. 拆下鑽孔紙並插入錨件 ( 壁虎 ) 。
  - 水泥牆：M4x20mm 自攻螺絲 ( 2 顆 ) + 塑膠錐形錨 ( 塑膠壁虎 )
  - 木牆：M4x20mm 自攻螺絲 ( 2 顆 )
3. 將螺絲穿入支架並旋緊到牆上。
4. 將 [揚聲器電纜連接](#) 到彈簧接線柱端子連接器。
5. 將揚聲器放入支架內，並旋緊上下支架旋鈕以固定揚聲器。
6. 視需求鬆開支架旋鈕以便調整揚聲器角度。

# 開始使用

## 設定您的 SAB5 音訊串流控制盒

### 插入 Wi-Fi 接收器 ( Dongle )



1. 拔下插頭，並插入系統隨附的麥克風接收器 ( Dongle )。或將 Wi-Fi 接收器插入麥克風輸入或音源輸入埠。
2. 短按電源鍵，開啟 SAB5 音訊串流控制盒。

**注意：**應委由製造商、維修技師或具有類似資格的人員更換 Dongle。更換 Dongle 時，請從底部槽口輕輕拔出。

## 設定您的麥克風

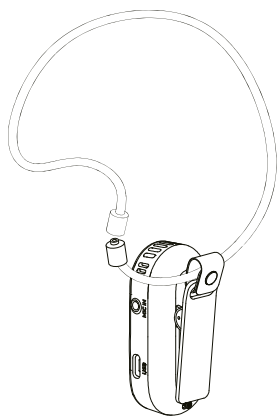
### 配對您的頸掛式麥克風



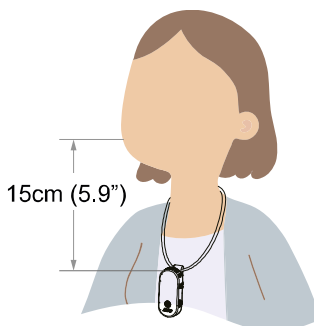
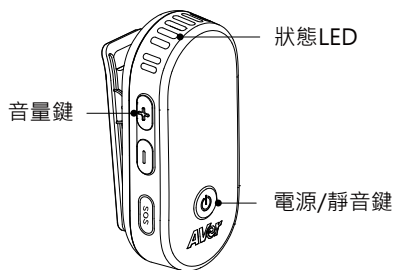
1. 確認已插入麥克風接收器 ( dongle )，並且已開啟 SAB5 音訊串流控制盒。
2. 按住麥克風上的電源/靜音鍵 3 秒，狀態 LED 開始閃爍後放開，讓配對過程完成。
3. 當麥克風和 SAB5 音訊串流控制盒上的狀態 LED 都呈現藍燈恆亮時，則配對成功。

- 藍燈恆亮：已配對
- ★ 藍燈閃爍：未傳輸到接收器或超出範圍

## 使用您的麥克風



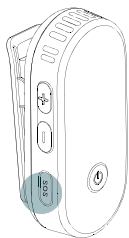
1. 將掛繩穿過環圈，然後將環圈穿過夾子。連接扣件，戴在脖子上。
2. 調整掛繩，將麥克風置於距離嘴巴約 15 公分 ( 5.9 英吋 ) 處
3. 按住電源/靜音鍵 3 秒鐘可打開電源 > 再次按下可進入靜音模式 > 按住 3 秒鐘可關閉電源
4. 調整麥克風側邊的音量鍵。
5. 麥克風將於以下情況自動關閉：
  - 超出範圍並嘗試連接 3 分鐘後。
  - 靜音 30 分鐘後。



- 藍燈恆亮：已配對
- ★ 藍燈閃爍：未傳輸到接收器或超出範圍
- 紅燈恆亮：靜音
- ★ 紅燈閃爍：電池電量不足

## 緊急情況

本緊急功能僅適用於美國。

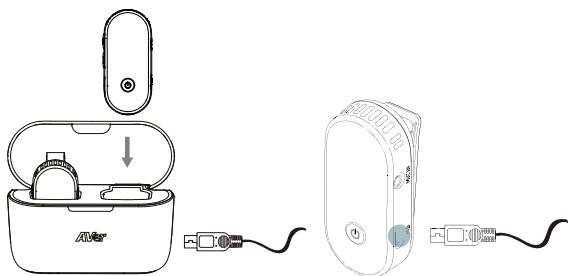


1. 使用乙太網電纜和設備管理軟體，將 SAB5 音訊串流控制盒連接到您的區域網路。
2. 按住教師麥克風上 SOS 鍵 3 秒鐘以廣播您的位置。
3. 狀態 LED 和電池 LED 都將閃爍紅色。
4. 您的麥克風將於按下按鍵後正常運作。

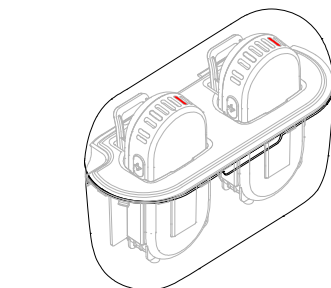
★ 狀態 LED 和電池 LED 閃爍紅色。

## 為您的麥克風充電

- 3 小時內可將麥克風充滿電。
- 您的麥克風於單次充電後可使用 8 至 10 個小時。
- 充電 10 分鐘可使用 1 小時。



充電時，請使用隨附的 USB Type-C 電纜，將充電盒或麥克風連接至電源。

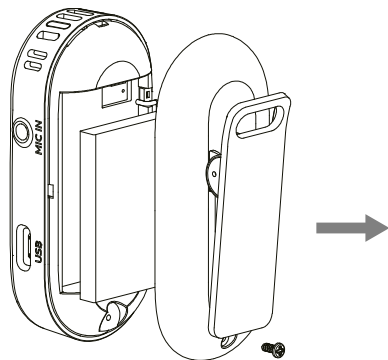


可透過盒蓋觀察麥克風上的狀態 LED 指示燈。

- 綠燈恆亮：充滿電
- 紅燈恆亮：充電中

## 更換麥克風電池

應委由製造商、維修技師或具有類似資格的人員更換電池。



1. 關閉麥克風。鬆開螺絲，打開電池蓋。
2. 輕輕地從底部的槽口拆卸電池。
3. 插入更換用的電池，關閉電池蓋，旋緊螺絲。

## 設定您的揚聲器

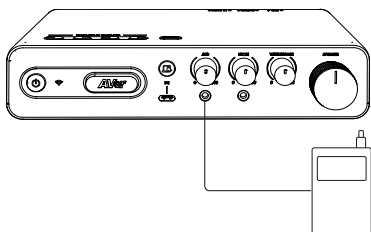
### 連接您的揚聲器電纜

1. 按下揚聲器背面的彈簧接線柱端子連接器，露出孔洞。
2. 將揚聲器電纜剝掉的一端插入端子連接器中心的孔中。確認將電線連接到正確的端子。應將紅色電線連接到紅色端子，黑色電線連接到黑色端子。
3. 鬆開端子連接器。確認電線牢牢固定並且無線束鬆動。
4. 對另一條揚聲器電纜重複以上步驟。

## 音訊與視訊整合

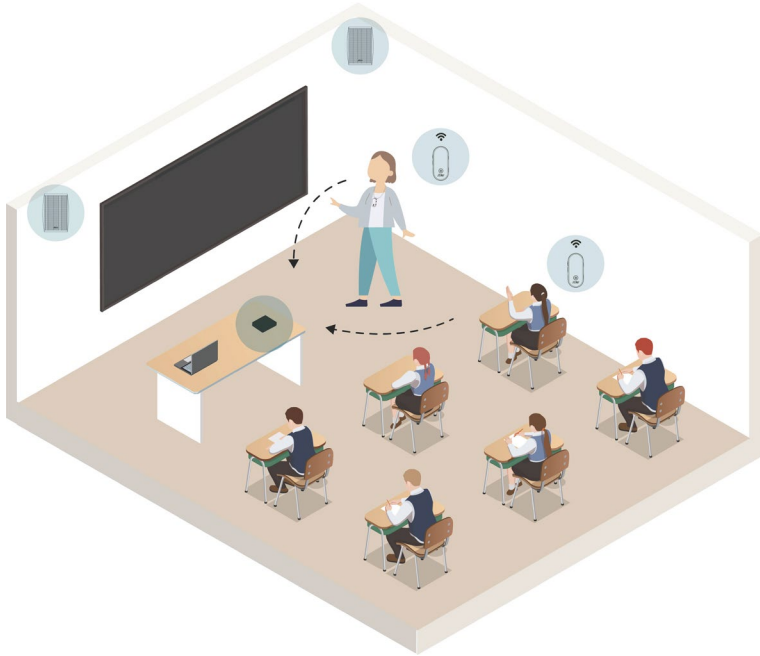
### 將音訊輸出至輔助聽覺裝置 (ALD)

輔助聽覺裝置 (ALD) 可協助學生聆聽老師在教室內的談話，或在嘈雜環境中聽取對話。

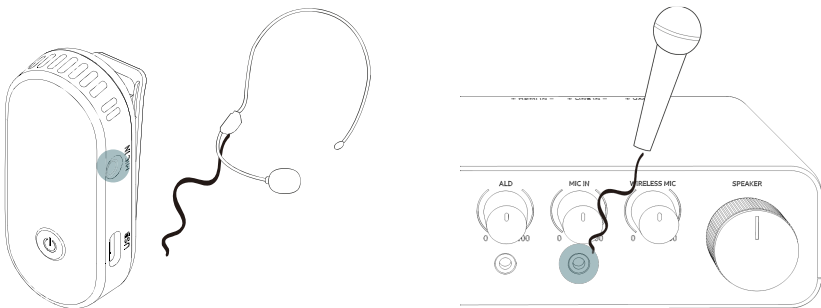


1. 將 SAB5 音訊串流控制盒上的 ALD 音量控制調到最低。
2. 使用隨附的 3.5mm 公對公立體聲連接線，將發射器與 SAB5 音訊串流控制盒前面板上的 ALD 埠連接。
3. 對著麥克風講話，並慢慢調整音量控制器，以達到適當的音量。

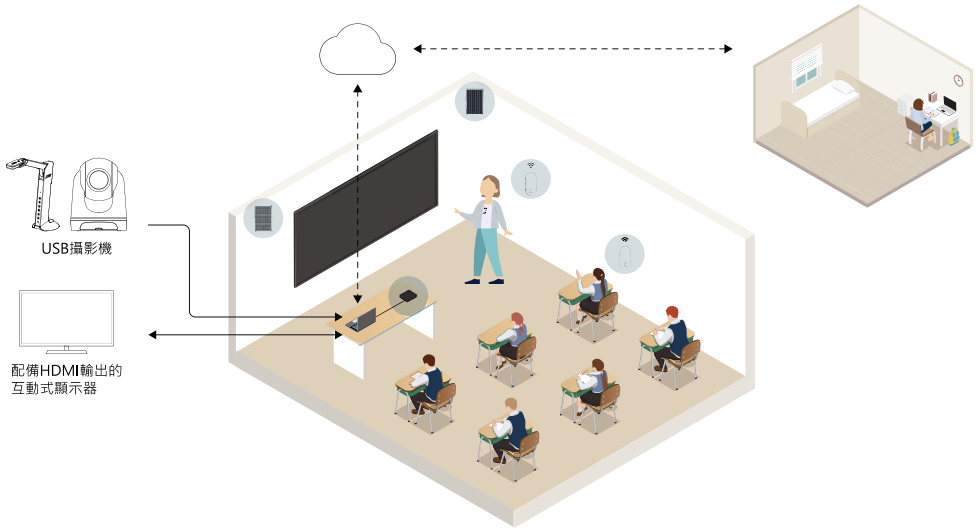
## 實體教學



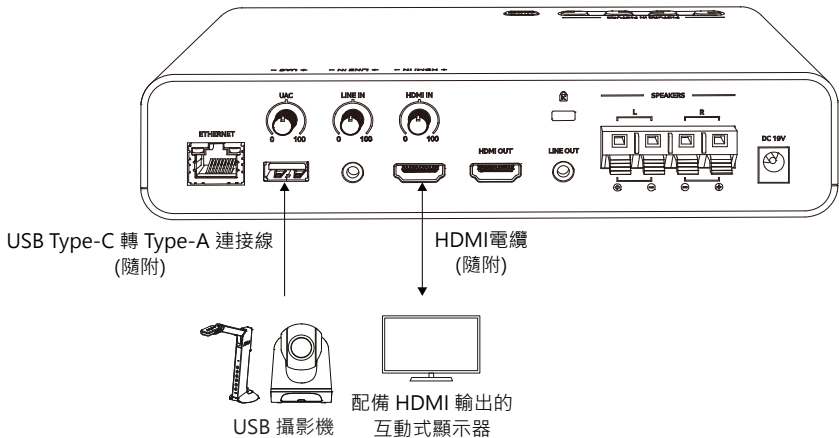
1. 短按可開啟 SAB5 音訊串流控制盒。按住電源/開關鍵 3 秒，即可 [< 配對您的頸掛式麥克風 >](#) 。
2. 或透過以下方式使用有線麥克風：
  - 頸掛式麥克風與 SAB5 音訊串流控制盒完成配對後，將有線麥克風插入頸掛式麥克風上的麥克風輸入埠。
  - 將它插入 SAB5 音訊串流控制盒前面板的麥克風輸入埠。

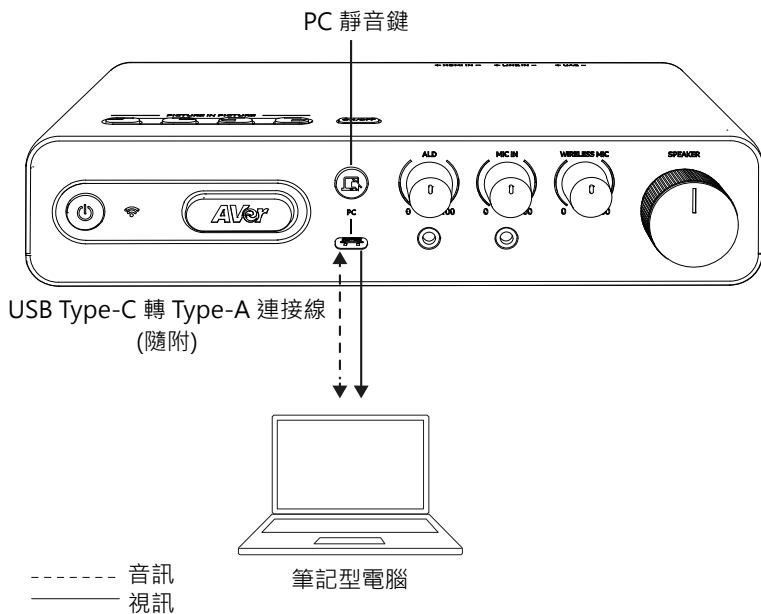


## 複合教學



1. 短按可開啟 SAB5 音訊串流控制盒。按住電源/開關鍵 3 秒鐘，即可 <[配對您的頸掛式麥克風](#)>。
2. 連接設備。





### ● 互動式顯示器

- 互動式顯示器和互動式平板顯示器 (IFP) 通常可以互換使用。儘管許多互動式平板顯示器均配備 HDMI 輸出，但某些互動式顯示器可能只有 HDMI 輸入或其他類型的視訊輸出，例如 VGA 或 DisplayPort。
- 請檢查您的型號規格，確認它是否配備有連接到 SAB5 音訊串流控制盒所需的視訊輸出。

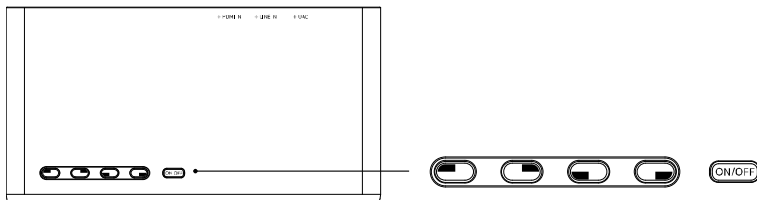
### ● USB 攝影機

- 使用頸掛式或有線麥克風時，請確認關閉 USB 攝影機的內建麥克風 (若有)，以減少回音。

3. 開啟您的視訊會議軟體，例如 Google Meet、Skype、Microsoft Teams 或 Zoom，然後選擇「SAA5 系列」作為麥克風和揚聲器來源。

#### 4. 如何使用子母畫面 ( PiP ):

- HDMI 輸入為主視窗。
- 將您的 USB 攝影機插入 SAB5 音訊串流控制盒後面板上的 USB Type-A 埠，學生即可在一個小型疊加視窗中看到您或教室。
- 選擇開啟或關閉子母畫面，並切換疊加位置。



#### 5. 如何使用 PC 靜音鍵：

- 按下按鈕可使 PC 揚聲器和線上學生的聲音轉至靜音，以減少課堂上的干擾。他們仍然可以聽到您的聲音。

## 規格

### SAB5 音訊串流控制盒

DC 電源	19V
待機模式	<1.5W ( 工作負載 )
功耗	最大 65W
尺寸 ( 寬 x 高 x 深 )	<210 x 110 x 48mm
淨重	850g ± 50g
電源鍵	<ul style="list-style-type: none"><li>● 綠燈恆亮：待機</li><li>★ 綠燈閃爍：啟動</li><li>● 紅燈恆亮：待機模式 ( 接通電源時 )</li><li>★ 紅燈閃爍：韌體更新中</li></ul>
狀態 LED	<ul style="list-style-type: none"><li>● 藍燈恆亮：麥克風已配對</li><li>○ 燈熄：麥克風未配對</li></ul>
PC 靜音鍵	<ul style="list-style-type: none"><li>● 紅燈恆亮：電腦處於靜音狀態</li><li>○ 燈熄：電腦未靜音</li></ul>
PC 埠	USB Type-C
ALD 埠	輔助聽覺裝置專用 3.5mm 立體聲
麥克風輸入埠	3.5mm 單聲道
UAC 埠	USB Type-A 2.0
音訊輸入埠	3.5mm 立體聲
HDMI 輸入埠	HDMI 2.0
HDMI 輸出埠	HDMI 2.0
音源輸出埠	3.5mm 立體聲
揚聲器輸出	揚聲器用插線式端子接線台
乙太網埠	1
DC 電源插座	19V
Kensington 防盜鎖孔	1

## 頸掛式麥克風

	教師	學生
樣式	附有夾子和掛繩的頸掛式麥克風	
頻道	1 個	
傳輸類型	無線	
無線頻率	2.4 GHz	
頻率響應	50 Hz - 20 kHz	
覆蓋範圍	15 至 20 公尺 ( 50 至 65 英尺 )	
麥克風頭	全向型電容式麥克風	
電池	可拆換的可充式鋰離子電池	
電池電力	3.7V	
使用時間	10 小時 ( 充飽電 )	
充電時間	<3 小時	
充電方法	USB Type-C	
尺寸 ( 寬 x 高 x 深 )	麥克風： <73.3 x 33 x 20.2mm ( 不含麥克風夾 ) 接收器： 55 x 30 x 10mm	
淨重	35g	
電源/靜音鍵	按住電源/靜音鍵 3 秒鐘可打開電源 > 再次按下可進入靜音模式 > 按住 3 秒鐘可關閉電源。	
音量	音量增/減	
安全警報	SOS 鍵	無
狀態 LED	<ul style="list-style-type: none"> <li>● 藍燈恆亮：已配對</li> <li>★ 藍燈閃爍：未傳輸到接收器或超出範圍</li> <li>● 紅燈恆亮：靜音</li> <li>★ 紅燈閃爍：電池電量不足</li> </ul>	

電池 LED	<p>使用時：</p> <ul style="list-style-type: none"> <li>● 綠燈恆亮：正常</li> <li>★ 紅燈閃爍：電池電量不足</li> </ul> <p>充電時：</p> <ul style="list-style-type: none"> <li>● 綠燈恆亮：充飽電</li> <li>● 紅燈恆亮：充電中</li> </ul>
麥克風輸入埠	3.5mm 立體聲
USB Type-C 埠	1

## 充電盒

充電時間	<3 小時
輸入電壓	5V
充電電壓	5V
尺寸 (寬 x 高 x 深)	<122.3 x 88.7 x 51.3mm
淨重	115g
USB Type-C 埠	USB 2.0 Type-C
Kensington 防盜鎖孔	1

## 揚聲器

總諧波失真	1kHz 時 <1%
頻率響應	88Hz -25kHz ± 3dB
靈敏度	88 分貝 1 瓦 (1M1W)
阻抗	標稱 6 歐姆
安裝	壁掛式
尺寸 (寬 x 高 x 深)	<250 x 172 x 155mm
淨重	4.75kg

功率輸出	各 15W RMS
------	-----------

## 環境規格

工作溫度	0°C - 35°C
工作濕度	10% - 90%
儲存溫度	-30°C - 60°C
儲存相對濕度	10% - 90%

規格如有變動，恕不另行通知。

## 故障排除

### 麥克風無法配對。

- 請確認 SAB5 音訊串流控制盒已開啟。電源鍵上的綠色燈亮時，表示已開機。
- 請確認未將 SAB5 音訊串流控制盒放置在可能會阻礙 Wi-Fi 訊號的密閉空間內。
- 請按住麥克風上的電源/靜音鍵 3 秒關閉電源，然後重新嘗試配對。

### 麥克風未發出聲音或聲音很小。

- 請確認未將麥克風轉至靜音。麥克風頂部的紅色燈亮時，表示已靜音。
- 請確認麥克風已充電。麥克風頂部的紅色燈閃爍時，表示電池電量不足。充電 10 分鐘可使用 1 小時。
- 請每晚為麥克風充電。充電飽電的時間只需不到 3 小時。麥克風頂部的綠色燈亮時，表示充電中。

### 聽到回音（尖叫聲）。

- 調整麥克風側邊的音量鍵。
- 將麥克風放在距離嘴巴大約 15 公分（5.9"）處。

### 互動式顯示器未顯示影像。

- 請確認互動式顯示器配備 HDMI 輸出。若無法確定，請檢視您的型號規格。
- 請確認已將 HDMI 電纜插入 HDMI 輸入埠。

### 子母畫面（PiP）視窗顯示無訊號或未受支援。

- 請斷開您的 USB 攝影機並重新連接。
- 請確認 USB 攝影機使用的格式是 MJPEG。