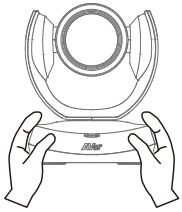


CAM520 Pro3

— 使用手冊 —

警告

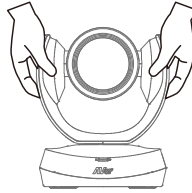
○



×



×



×



- 請用雙手握住攝影機底部來移動機器。
無論攝影機是否已連接電源，請勿抓住鏡頭的任何部位或機身支架來移動機器，或抓住鏡頭來調整鏡頭水平、垂直位置。
- 請勿使攝影機掉落或受到撞擊。
- 請使用正確的電源電壓。
- 請勿將攝影機放在容易被踩到電源線的地方，否則可能會導致電源線或插頭磨損或損壞。
- 為降低火災或觸電風險，請勿將攝影機曝露在雨中或潮濕環境中。如果對攝影機進行任何未經授權的修改，保固將會失效。

警告

為避免電磁干擾，本產品不應安裝或使用於住宅環境。

RTC 警語

若電池更換不正確，將有爆炸危險。因此，只可以使用製造商推薦的同一種或者同等型號的電池進行替換。請按照製造商的指示處理舊電池。

遙控器電池安全資訊

- 請將電池存放在涼爽與乾燥的位置。
- 不要將電量用盡的電池棄置在家庭廢棄物中。請將電池棄置在特定回收處，或送回原購買的商店。
- 如果長時間不使用電池，請將其取出。電池漏液與腐蝕可能會損壞遙控器，請以安全方式棄置電池。
- 不可混用新舊電池。
- 不可混用不同類型的電池：鹼性、標準（碳鋅）或可充電（鎳鎘）電池。
- 不可將電池棄置於火源中。
- 請勿嘗試讓電池端子短路。

依經濟部標準檢驗局檢驗標準 CNS 15663 第 5 節「含有標示」之規定將限用物質含有情況標示如下：

單元 Unit	限用物質及其化學符號 Restricted substances and its chemical symbols					
	鉛Lead (Pb)	汞Mercury (Hg)	鎘Cadmium (Cd)	六價鉻 Hexavalent chromium (Cr ⁺⁶)	多溴聯苯 Polybrominated biphenyls (PBB)	多溴二苯醚 Polybrominated diphenyl ethers (PBDE)
電路板及零組件(電子料或電機料...等)	-	○	○	○	○	○
塑膠組件(外殼或腳墊...等)	○	○	○	○	○	○
金屬組件(轉軸或螺柱...等)	-	○	○	○	○	○
光學鏡頭組	○	○	○	○	○	○
配件(遙控器或電纜線...等)	-	○	○	○	○	○
紙製品(機殼貼紙...等)	○	○	○	○	○	○

備考 1. “○” 係指該項限用物質之百分比含量未超出百分比含量基準值。
 Note 1: “○” indicates that the percentage content of the restricted substance does not exceed the percentage of reference value of presence.

備考 2. “-” 係指該項限用物質為排除項目。
 Note 2: The “-” indicates that the restricted substance corresponds to the exemption.

免責聲明

對於產品品質、效能、適銷性或特定用途之適用性，本文件內容皆不代表任何明示或暗示保固或陳述。本文資訊經過仔細詳查，內容可靠無誤；雖然如此，若有任何錯誤，恕不負責。本文所含資訊如有變更，恕不另行通知。若因使用或不當使用本產品或本文，導致任何直接、間接、特殊、意外或後續損害，即使本公司已事先告知此類損害之可能性，亦不負任何賠償責任。

商標

AVer 為圓展科技股份有限公司之商標，因本內容之描述出現的商標分屬個別公司所有且均受智慧財產權相關法令保護。本文內所有提及之產品或企業名稱僅供識別與說明用途，且為各自擁有者之商標或註冊商標。

著作權

©2025 圓展科技 版權所有 | 2025 年 3 月 12 日

本內容相關權利係圓展科技股份有限公司所有，任何人未得事先書面同意不得就本內容為一部或全部之重製、改作，或任何型式之散布行為。圓展科技股份有限公司保留變更產品規格及內容的權利無須另為通知。

支援服務

軟體和使用者手冊下載，請到下面網址：<https://www.aver.com/download-center>

常見問題、技術支援，請到下面網址：<https://www.aver.com/technical-support>

連絡資訊

圓展科技股份有限公司

<https://www.aver.com>

新北市 23673 土城區大安路 157 號 8 樓

電話：(02)2269-8535

目錄

警告	2
概覽	1
包裝內容物	1
選購配件	1
水平垂直轉動角度	2
部位名稱	3
LED 指示燈	3
遙控器	4
連接	6
設備連接	6
電源連接	7
HDMI 連接	7
RS-232 連接	8
RS-232 埠腳位定義	8
電腦/鍵盤控制器及攝影機連接	9
攝影機串連連接	12
安裝	14
壁掛安裝	14
天花板安裝 (選配)	17
固定連接線	19
開始使用	20
進入網頁介面	20
AVer IP Finder	21
Room Management	23
初次登入	24
鏡頭 PTZ 控制	25

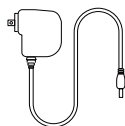
鏡頭 PTZ 控制概覽	25
儲存、呼叫和清空預設點	26
新增和刪除可用的預設點 (預設點 10-127)	27
設定	28
浮動即時影像概覽	31
追蹤模式	32
影像格式	33
網路	35
系統	36
Room Management	38
使用 Room Management 調整設定	38
EZLive	39

概覽

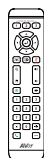
包裝內容物



攝影機



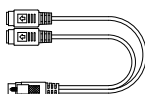
電源變壓器及
電源插頭*



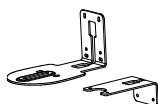
遙控器



USB 2.0 Type-B 轉
Type-A 連接線 (5 m)



RS-232 線
(mini DIN 9 轉 mini DIN
8)



壁掛支架(x2)



M4 x 8mm
壁掛螺絲 (x2)



1/4"-20 L=7.5mm
三腳架螺絲 (x2)



壁掛鑽孔紙

*電源線會因銷售國家的標準電源插座而有所不同。

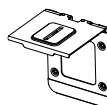
選購配件



HDMI 傳輸線 (3m)



mini DIN 8 轉 D-Sub9
轉接線



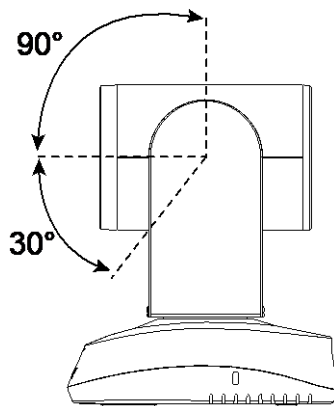
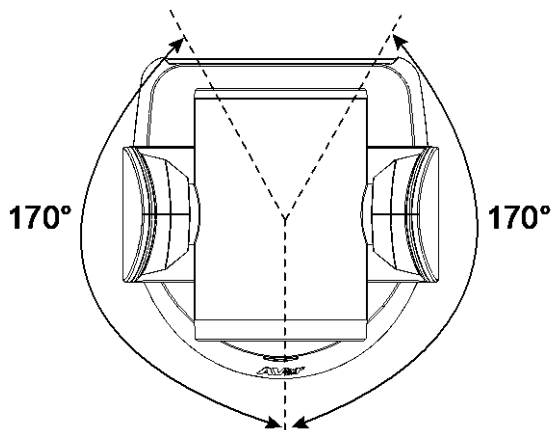
折疊式電視支架



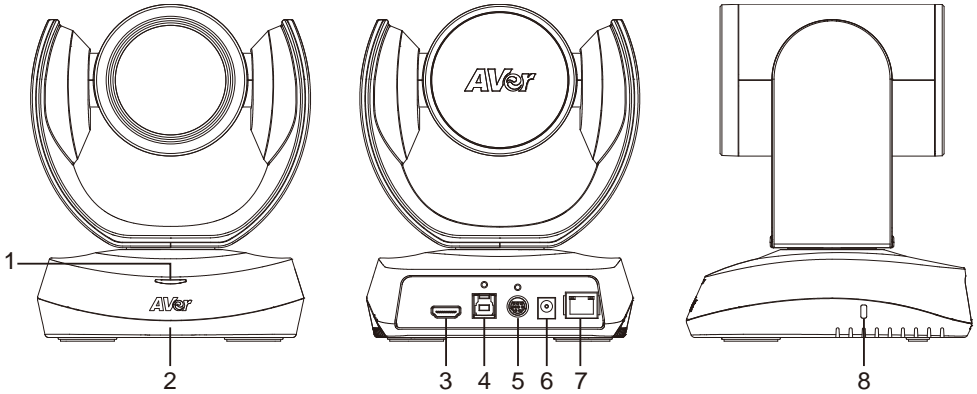
懸吊式安裝
(倒裝)

*選購配件會因銷售國家而有所不同。

水平垂直轉動角度



部位名稱



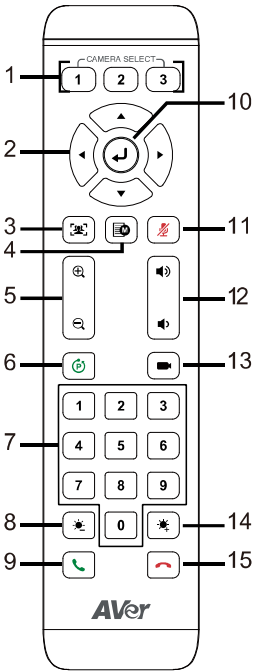
1. 狀態指示燈
2. IR 接收器
3. HDMI 連接埠
4. USB 3.1 Type B 連接埠
5. RS-232 輸入/輸出連接埠
6. 12V DC 電源插孔
7. PoE 連接埠*
8. Kensington 防盜孔




*乙太網路供電 (PoE) 與 IEEE 802.3AT 相容。請使用 CAT 5e FTP 纜線 (未含)。

LED 指示燈





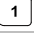
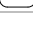
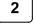
顏色	狀態
恆亮紅燈	開機
恆亮橘燈	待機
恆亮藍燈	影像串流中

遙控器



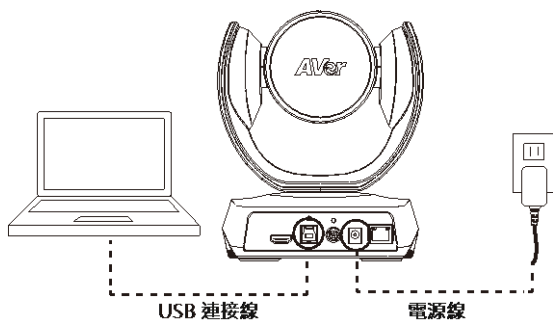
名稱	功能
1. 攝影機選擇鍵	<p>預設不須選擇即可操作攝影機。</p> <ul style="list-style-type: none"> 攝影機的預設為關閉攝影機綁訂。關閉時，遙控器的攝影機選擇鍵 1-3 皆可操作攝影機。 若要指定號碼，開啟攝影機網頁介面或 Room Management：設定分頁 > 攝影機綁訂。
2. 方向鍵	按下可漸進式移動，按住可連續水平或垂直移動。
3. SmartFrame (智慧對焦)	<p>短按可手動將畫面中所有人集體框選起來並移除兩側多餘的空間。長按可切換追蹤模式。</p> <p>註：</p> <ul style="list-style-type: none"> 開啟 SmartFrame 時，畫面會出現 SmartFrame  圖示。如需隱藏圖示，開啟攝影機網頁介面或 Room Management：設定分頁 > 螢幕顯示預設點設定/呼叫資訊 > 關閉。 最大偵測距離為 7-10 公尺。 使用水平垂直縮放功能時，AI 功能將會停用。
4. OSD 選單	使用 HDMI 輸出時，短按可開啟或關閉 OSD 選單。長按 1 秒可選擇畫面排版或子母畫面 (PiP)。
5. 放大/縮小	縮小或放大攝影機的影像。
6. 預設點	<ul style="list-style-type: none"> 儲存預設點：按住預設點按鍵  直到畫面出現儲存訊息，再按下數字鍵 (0-9)。 載入預設點：按下預設點按鍵 ，再按下數字鍵 (0-9)。
7. 數字鍵	
8. 亮度 -	降低影像亮度。
9. 撥打/接聽	N/A
10. 確認	使用 HDMI 輸出時，顯示目前的 AI 功能。
11. 靜音	N/A
12. 音量	N/A
13. 載入預設點	依序載入已定義的預設點。
14. 亮度 +	增加影像亮度。
15. 掛斷	N/A

快捷鍵

按住	可
 2 秒	開啟或關閉寬動態範圍 (WDR)。
 2 秒	開啟或關閉 SmartFrame。
 2 秒	開啟 RTSP 和 RTMP 時，開啟或關閉 RTMP 串流。
 2 秒	休眠
 2 秒	重新開機
 2 秒，再按 	開啟或關閉 Preset Link Set 1。
 2 秒，再按 	開啟或關閉 Preset Link Set 2。

連接

設備連接

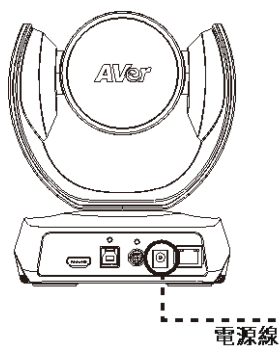


- 使用隨附的 USB 連接線。
- USB 3.1 連接埠與 USB 2.0 相容。

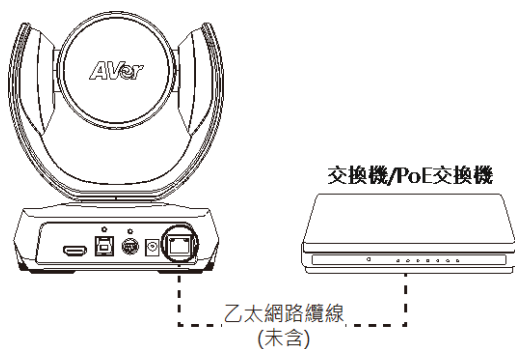
USB 2.0 和 USB 3.1 連接埠的最大解析度/fps 如下：

USB 2.0		USB 3.1		HDMI
YUV	M-JPEG	YUV	M-JPEG	
- 640x480 or less, up to 30fps - 720p, up to 10fps	- 1080p/60fps	- Up to 1080p/30fps - 720p/60fps	- 1080p/60fps	- 1080p/60fps - 1080p/30fps

電源連接



將隨附的電源變壓器及電源線連接至插座。

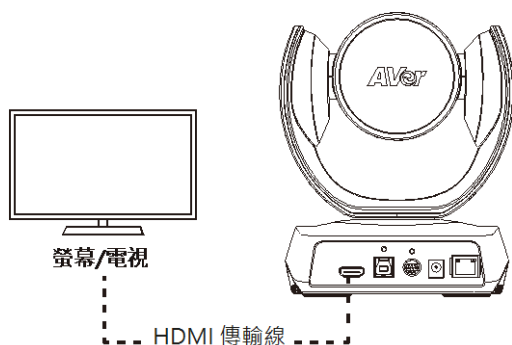


或將 CAT 5e FTP 連接線 (未含) 連接至 PoE 交換機或乙太網路。

- PoE 連接埠與 IEEE 802.3at 相容。
- 透過 IP 連線攝影機視訊時，為了保持畫面順暢，請使用 CAT 5e FTP 連接線 (未含)。

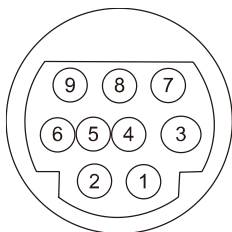
HDMI 連接

透過 HDMI 埠連接電視或螢幕，在螢幕上播放攝影機視訊影像。



RS-232 連接

RS-232 埠腳位定義

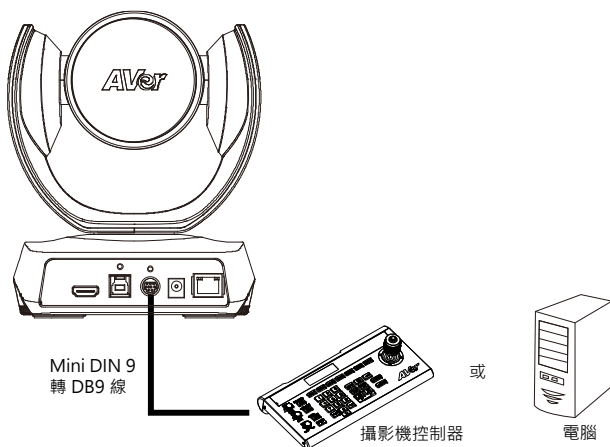


功能	Mini DIN9 PIN #	I/O 類型	訊號	說明
VISCA 輸入	1	輸出	DTR	數據終端就緒
	2	輸入	DSR	數據設定就緒
	3	輸出	TXD	傳送數據
	6	輸入	RXD	接收數據
VISCA 輸出	7	輸出	DTR	數據終端就緒
	4	輸入	DSR	數據設定就緒
	8	輸出	TXD	傳送數據
	9	輸入	RXD	接收數據
	5	---	---	無連接

電腦/鍵盤控制器及攝影機連接

直接連接

若不使用 AVer RS-232 轉接纜線，請參照下列資訊進行腳位連接。



Mini DIN9

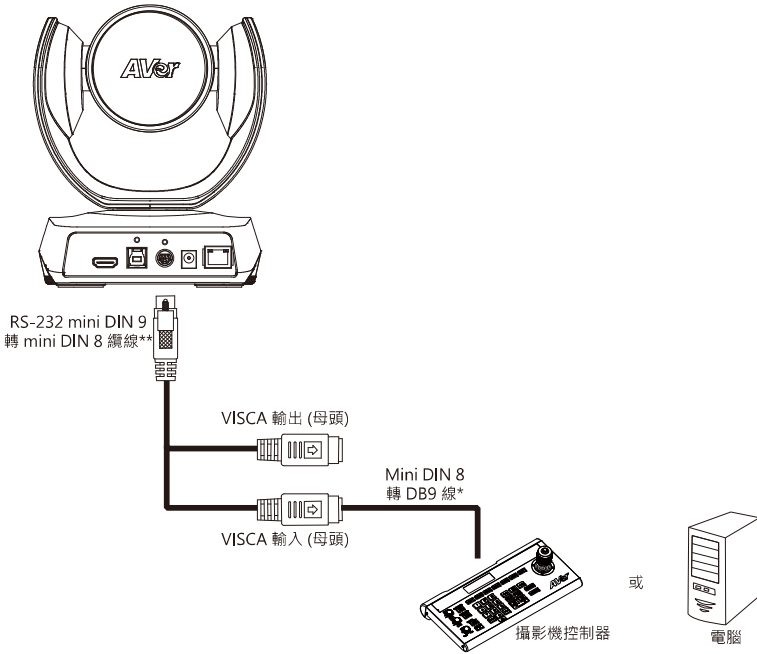
攝影機

DB9

攝影機控制器、電腦

1. DTR (IN)	→	6. DSR
2. DSR (IN)	→	4. DTR
3. TXD (IN)	→	2. RXD
6. RXD (IN)	→	3. TXD
7. DTR (OUT)		1. DCD
4. DSR (OUT)		5. GND
8. TXD (OUT)		7. RTS
9. RXD (OUT)		8. CTX
		9. RI

使用包裝隨附的 RS-232 mini DIN 9 轉 mini DIN 8 纜線



DB9

攝影機控制器、電腦

- 1. DCD
- 2. RXD →
- 3. TXD →
- 4. DTR →
- 5. GND →
- 6. DSR →
- 7. RTS
- 8. CTX
- 9. RI

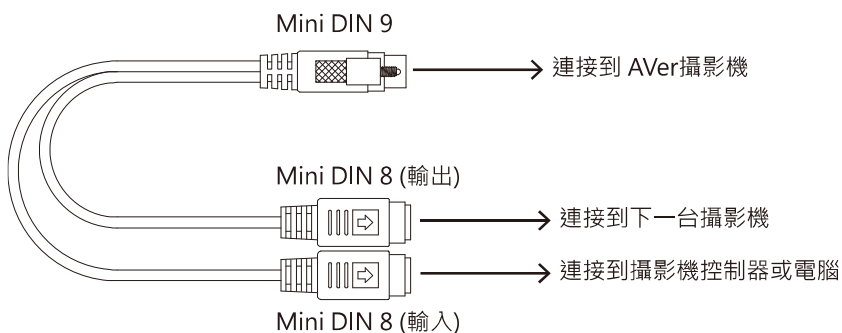
Mini DIN8

攝影機

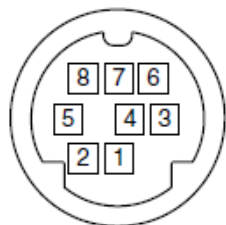
- 6. GND (IN)
- 3. TXD (IN)
- 5. RXD (IN)
- 2. DSR (IN)
- 4. GND (IN)
- 1. DTR (IN)
- 1. DTR (OUT)
- 2. DSR (OUT)
- 3. TXD (OUT)
- 4. GND (OUT)
- 5. RXD (OUT)
- 6. GND (OUT)

*Mini DIN8 轉 D-Sub9 (DB9) 纜線為選配。

**RS-232 mini DIN 9 轉 mini DIN 8 纜線腳位定義



Mini DIN 8 腳位定義



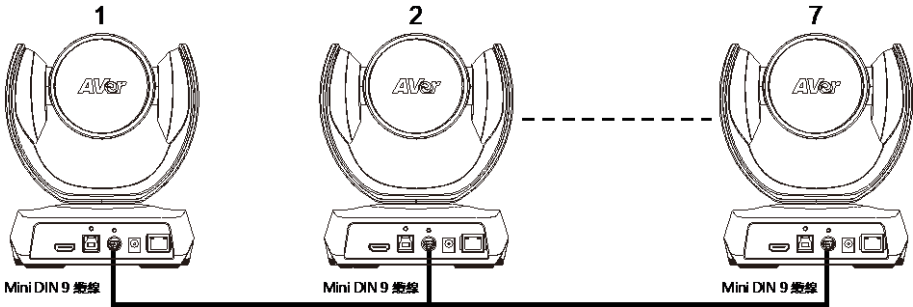
編號	接腳
1	DTR
2	DSR
3	TXD
4	GND
5	RXD
6	GND
7	NC
8	NC

攝影機串連連接

直接連接

若不使用 AVer RS-232 轉接纜線，請參照下列資訊進行攝影機腳位串接。

最多可接到 7 台攝影機。



Mini DIN9

攝影機 1

- 1. DTR (IN)
- 2. DSR (IN)
- 3. TXD (IN)
- 6. RXD (IN)
- 7. DTR (OUT)
- 4. DSR (OUT)
- 8. TXD (OUT)
- 9. RXD (OUT)
- SHIELD

Mini DIN9

攝影機 2

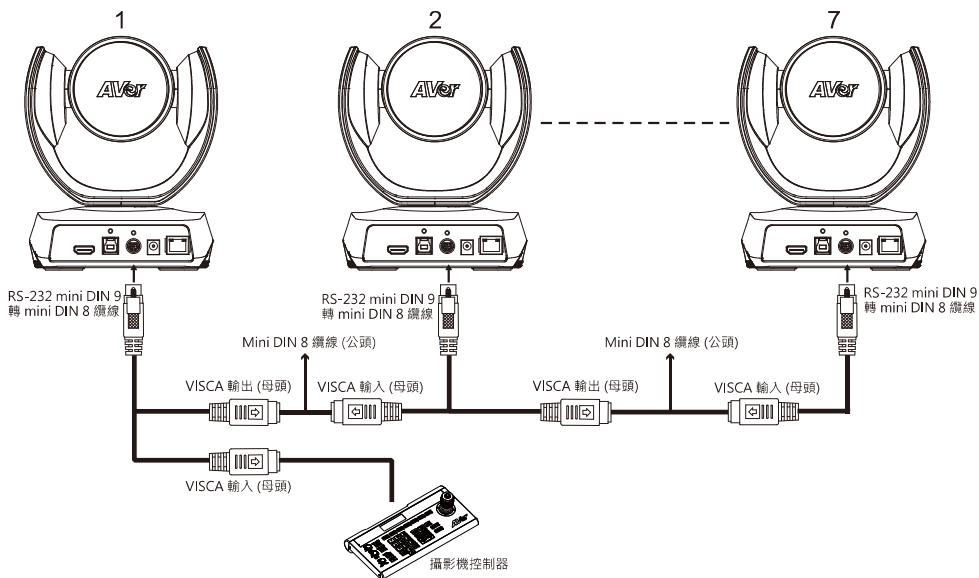
- 7. DTR (OUT)
- 4. DSR (OUT)
- 8. TXD (OUT)
- 9. RXD (OUT)
- 2. DSR (IN)
- 1. DTR (IN)
- 6. RXD (IN)
- 3. TXD (IN)
- SHIELD

使用 RS-232 mini DIN 9 轉 mini DIN 8 線

最多可接到 7 台攝影機。

為了簡化攝影機串接，使用者可使用 AVer RS-232 轉接纜線。

將 AVer mini DIN 9 轉 mini DIN 8 轉接纜線與攝影機連接。將母頭的 mini DIN 8 連接到公頭 mini DIN 8 Visca 線上(使用者需另外購買)，然後將 AVer mini DIN 9 轉 mini DIN 8 轉接纜線連到下一台攝影機的連接埠上。



Mini DIN8

攝影機 1

1. DTR (IN)
2. DSR (IN)
3. TXD (IN)
4. GND (IN)
5. RXD (IN)
6. GND (IN)

Mini DIN8

攝影機 2

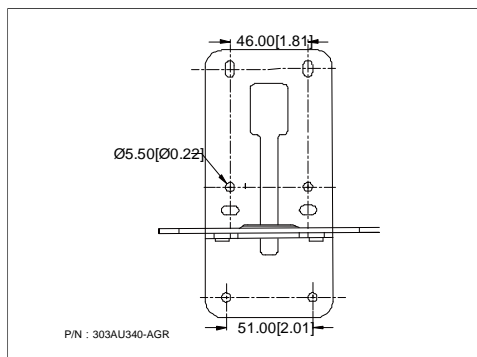
1. DTR (OUT)
2. DSR (OUT)
3. TXD (OUT)
4. GND (OUT)
5. RXD (OUT)
6. GND (OUT)

- | | | |
|--------------|---|-------------|
| 1. DTR (OUT) | → | 2. DSR (IN) |
| 2. DSR (OUT) | → | 1. DTR (IN) |
| 3. TXD (OUT) | → | 5. RXD (IN) |
| 4. GND (OUT) | → | 4. GND (IN) |
| 5. RXD (OUT) | → | 3. TXD (IN) |
| 6. GND (OUT) | → | 6. GND (IN) |

安裝

壁掛安裝

1. 使用附於包裝內的壁掛鑽孔圖，在要安裝壁掛位置進行鑽孔。

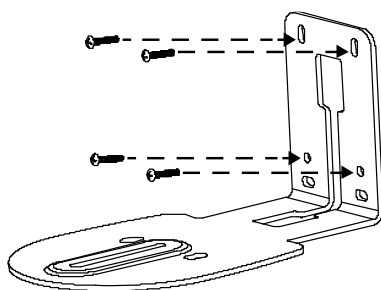


2. 使用螺絲(未含)將 L 型壁掛架 **A** 固定在牆上。

螺絲

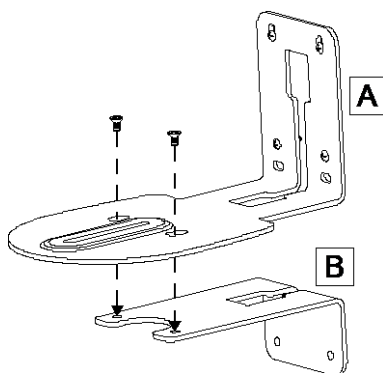
水泥牆面：M4 x 20 mm 自攻螺絲(x4) + 塑膠壁虎

木質牆面：M4 x 20 mm 自攻螺絲(x4)



3. 然後，用螺絲(包裝內含)組裝 L 型壁掛架 **A** + **B**。

螺絲尺寸： M4 x 8 mm (x2)

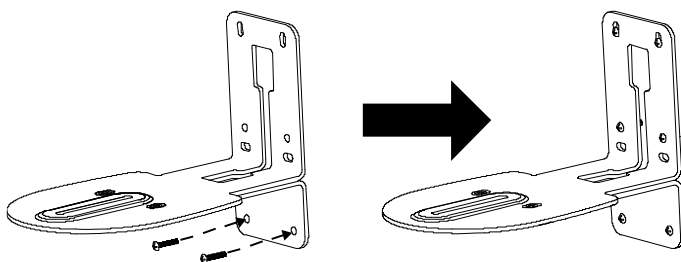


4. 完成組裝 L 型壁掛架後，使用螺絲(未含)將 L 型壁掛架的下部固定在牆上。

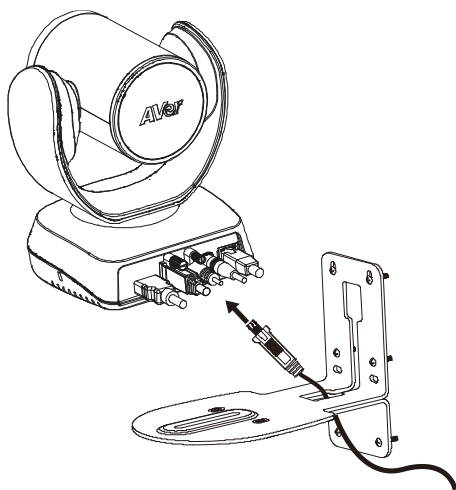
螺絲

水泥牆面：M4 x 20 mm 自攻螺絲(x2) + 塑膠壁虎


木質牆面：M4 x 20 mm 自攻螺絲(x2)

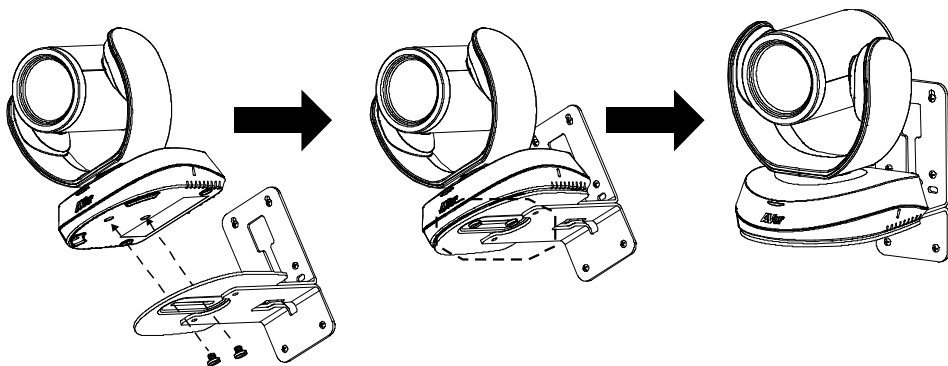


5. 先將纜線連接到攝影機上，然後纜線另一端穿過壁掛架穿孔位置。



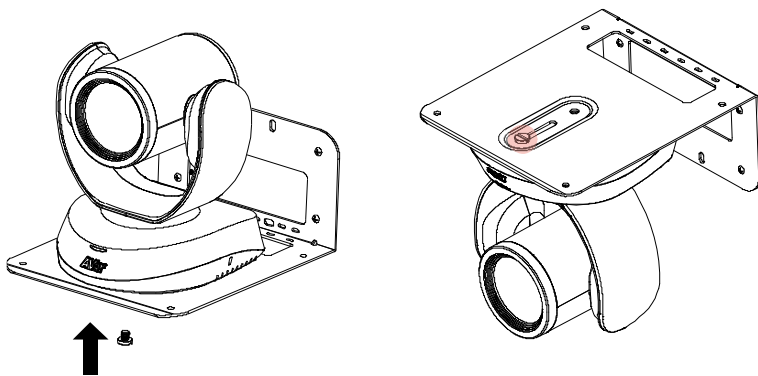
6. 使用包裝內含的螺絲將攝影機固定於壁掛架上。

螺絲：  1/4" - 20 L = 7.5 mm (x2)

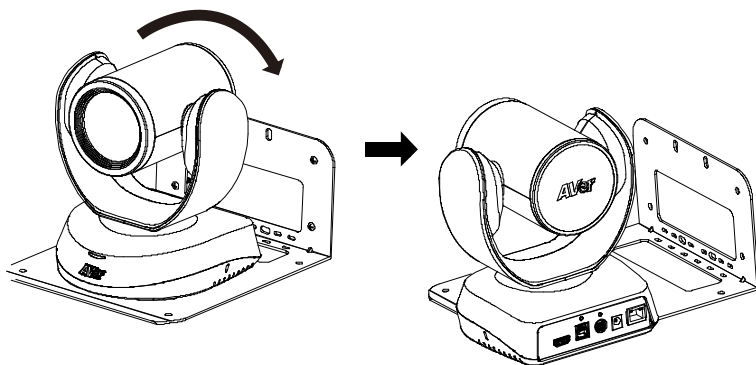


天花板安裝 (選配)

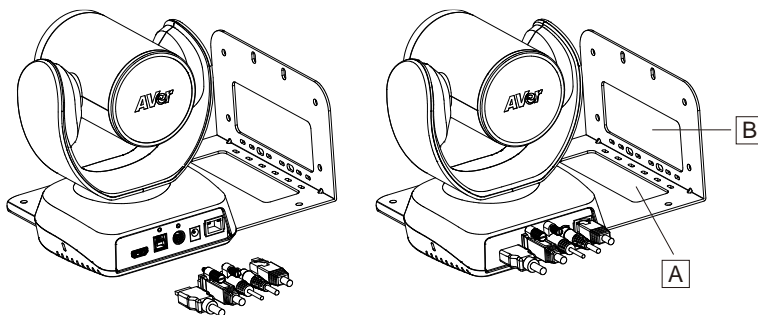
1. 將所提供的螺絲安裝在攝影機下方，但不要鎖緊。



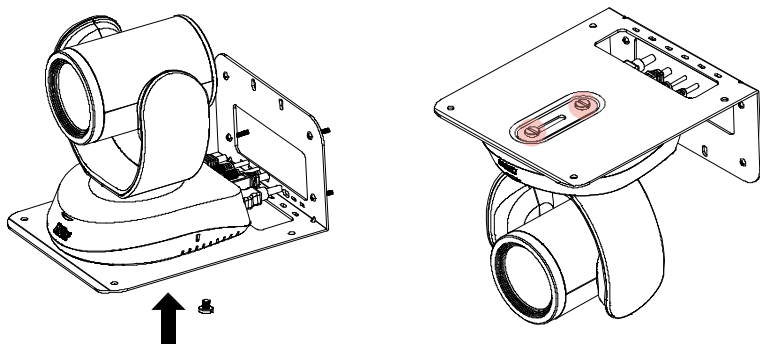
2. 將攝影機轉向右側。



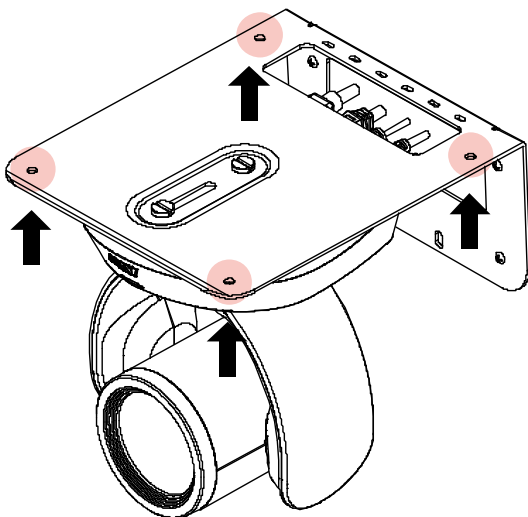
3. 首先將纜線穿過 A 或 B 孔。用攝影機連接纜線。



4. 轉動攝影機讓它面對正面。安裝第二個螺絲並鎖緊兩個螺絲。

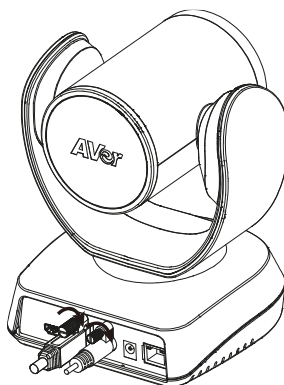


5. 使用合適的螺絲將攝影機支架固定到天花板上。



固定連接線

插上 USB 連接線或 RS-232 連接線後，鎖緊螺絲以固定連接線。



開始使用

撥打視訊電話

CAM520 Pro3 裝置可隨插即用。開啟視訊會議軟體，將**視訊**設為 CAM520 Pro3。

進入網頁介面

若要進入裝置網頁介面，您可以使用下列任一個軟體來查詢裝置的 IP 位址：

- AVer IP Finder
- Room Management

註：

- 裝置的預設網路為 DHCP。
- 裝置的預設密碼為 **aver4321**。

AVer IP Finder

AVer IP finder for USB-CAM v1.0.1002.3

Network Device
Reatek PCIe GbE Family Controller [v] Search

Login
Password

Network Setting

Search Result
Select All

No.	Status	Progress	Model Name	Device Name	FW version	IPv4 Address	MAC Address	IPv6 Address
<input type="checkbox"/> 1	Working		CAM550	CAM550	0.0.8004.71	10.100.90.75:80	00:18:1a:60:4... []:80	
<input type="checkbox"/> 2	Working		CAM570	CAM570	0.0.8102.36	10.100.90.79:80	36:69:88:11:1... []:80	
<input type="checkbox"/> 3	Working		FONE700	FONE700	0.0.8300.81	10.100.90.172:80	00:18:1a:60:3... []:80	
<input type="checkbox"/> 4	Working		ProAV CAM-P1	ProAV CAM-P1	0.0.9900.09	10.100.90.63:80	00:18:1a:0c:b... []:80	
<input type="checkbox"/> 5	Working		VB342 Pro	VB342 Pro	0.0.7804.06	10.100.90.68:80	00:18:1a:0c:b... []:80	

Settings
 DHCP
 Static IP

*Auto search will start after settings changed!
 Don't start auto search this time!

Start IP Address: [. . .]
End IP Address: [. . .]
Subnet Mask: [. . .]
Gateway: [. . .]
Primary DNS: [. . .]

Apply

進入網頁介面：

1. 從 AVer 下載中心 (<https://www.aver.com/download-center>) 下載並安裝 AVer IP Finder 至您的電腦，然後開啟軟體。
2. 按一下 **Search** 以查看位於相同區域網路 (LAN) 的可用裝置。

註：

- 確保您的裝置有網路連線。
- AVer IP Finder 和裝置必須位於相同的 LAN。

3. 找到您的裝置，在 **IPv4 Address** 欄的 IP 位址上按兩下，即可在您的瀏覽器中開啟網頁介面。

將網路設定變更為 DHCP 或固定 IP：

1. 選取裝置的勾選方塊。
2. 在 **Login** 欄位輸入預設或已變更的密碼。
3. 選取 **DHCP** 或 **Static IP**，然後在 **Settings** 區塊輸入您的網路設定 (如適用)。
4. 按一下 **Apply**。


Room Management



進入網頁介面：

1. 從 AVer 下載中心 (<https://www.aver.com/download-center>) 下載並安裝 Room Management (原 PTZApp 2) 至您的電腦，然後開啟軟體。

註：

- 確保您的裝置有網路連線。
 - Room Management 和裝置必須位於相同的 LAN。
2. 使用隨附的 USB 連接線將裝置連接至電腦。您的裝置會出現在 **Device Control** 分頁。
 3. 按一下裝置卡片上的超連結圖示 ，即可在您的瀏覽器中開啟網頁介面。

將網路設定變更為 DHCP 或固定 IP：

1. 按一下裝置卡片上的鉛筆圖示 。
2. 選取 **DHCP** 或 **Static IP**，然後輸入您的網路設定 (如適用)。
3. 按一下**確認**。

初次登入

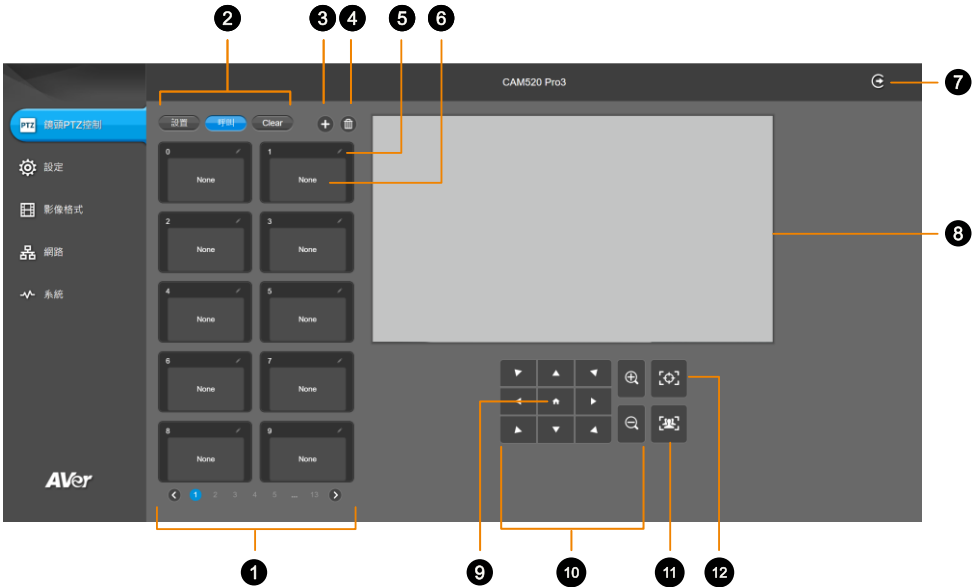
初次登入時，請輸入預設密碼 **aver4321**。系統將提示您設定新的帳號和密碼，帳號與密碼不可相同。

- 帳號：使用 1—32 個字元。
- 密碼：使用 8—32 個字元，包含大寫字母、小寫字母、數字、及特殊符號 (! \$ % ' () * + , - . / < = > ? @ [\] ^ _ { } ~)。

網頁介面

鏡頭 PTZ 控制

鏡頭 PTZ 控制概覽



1. 預設點 0-9

2. 預設點功能鍵

儲存、呼叫或清空預設點。

3. 新增可用的預設點

攝影機預設有 10 個可用的預設點 0-9。按一下加號圖示可新增多達 128 個可用的預設點。

4. 刪除可用的預設點

按一下垃圾桶圖示可刪除可用的預設點。

5. 命名

按一下鉛筆圖示可命名預設點。

6. 預設點縮圖

7. 登出

登出您的帳號並關閉網頁介面。

8. 即時影像


9. 重設水平垂直位置

將鏡頭的水平垂直位置置中。

10. 方向鍵和縮放按鈕

11. SmartFrame

按一下 SmartFrame 圖示 ，手動將畫面中所有人集體框選起來並移除兩側多餘的空間。

註：開啟 SmartFrame 時，畫面會出現 SmartFrame  圖示。如需隱藏圖示，前往設定分頁 > 螢幕顯示預設點設定/呼叫資訊 > 關閉。

12. 一鍵對焦

按一下可自動對焦一次。

儲存、呼叫和清空預設點

您可以使用**預設點功能鍵**來儲存、呼叫或清空預設點。



如何儲存預設點：

1. 使用水平垂直縮放控制來移動和對焦攝影機。
2. 選取**設置**，再選取一個預設點編號可儲存該位置。
3. 在提示對話框中選取**是**，您儲存的預設點會顯示縮圖。

如何呼叫預設點：

選取**呼叫**，再選取一個預設點編號可呼叫該位置。

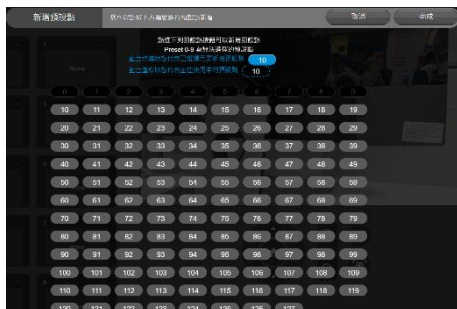
如何清空預設點：

選取 **Clear**，再選取一個預設點編號可清空該位置。

新增和刪除可用的預設點 (預設點 10-127)

您的攝影機預設有 10 個可用的預設點 0-9。

您可以按一下加號圖示來新增多達 128 個可用的預設點，或按一下垃圾桶圖示來刪除可用的預設點。



新增



刪除

如何新增可用的預設點：

1. 選取加號圖示，再選取想新增的預設點編號。
2. 選取完成。

如何刪除可用的預設點：

1. 選取垃圾桶圖示，再選取想刪除的預設點編號。
2. 選取完成。

設定

CAM520 Pro3
⌂

鏡頭PTZ控制

設定

影像格式

網路

系統

攝影機

追蹤模式

關閉 **手動跟隨電腦** 自動跟隨電腦 預設點拖曳 智能標識

說明：預設點拖曳
當有人走入預設點範圍(例如已經設定1-4預設點)時，鏡頭會自動切換至該預設點區域，而非他人。

條件：當所預設點多於9人，當圖像中出現10人以上時，相機將返回預設點。

拖曳移動速度

慢速 **中速** 高速

對焦速度

慢速 中速 **高速**

人形縮圖比例

窄 適中 **寬**

Smart Frame標識

預設(螢幕中央) 設定預設點0 **設定預設點1** 設定預設點2 設定預設點3 設定預設點4

設定預設點5 設定預設點6 設定預設點7 設定預設點8 設定預設點9

說明：選擇一個預設點，鏡頭會回到該人角度後再次指定預設點區域檢測與畫面。

自動對焦

鏡頭PTZ控制跟隨行車集 物體移動時對焦

攝影機對焦

手動 **自動**

預設鏡頭旋轉後的角度

上一次關閉前的角度 出廠預設旋轉預置角度 設定預設點 0

休眠狀態鏡頭角度

出廠預設鏡頭向下角度 設定預設點 0

休眠計時

關閉 **10 sec** 5 min 10 min 20 min

雲端顯示預設點設定/呼叫資訊

關閉 開啟 **網際網路預設點**

攝影機設定

關閉 Camera1 Camera2 Camera3

說明：關閉時，無論您設置帶上的攝像頭 1 或 2、3 枚，都可以控制您選擇的所有 AVer USB 攝像頭。

保存預設點

關閉 **開啟**

說明：關閉時，使用右側快捷鍵任何方式保存預設點

Integration Booster for AVer MT300

關閉 **開啟**

Note: While enabling this function, it will adjust related parameter to increase the compatibility to MT300, inclusive of lowering the bit rate of UVC video output.



攝影機

項目	說明
追蹤模式	選取追蹤模式。詳情請參閱 <追蹤模式>。
相機移動速度	選取攝影機移動速度。
對焦框選速度	選取自動智能框圖的前置時間： <ul style="list-style-type: none"> ● 慢速：5 秒後進行自動智能框圖。 ● 中速：3 秒後進行自動智能框圖。 ● 高速：1 秒後進行自動智能框圖。
人形框圖比例	選取框選人形兩側的空間。
SmartFrame 預設點	使用 SmartFrame 將畫面中所有人集體框選起來時，攝影機會以您選取的位置作為偵測區域。
自動對焦	每次水平垂直縮放移動後自動對焦，或持續自動對焦。
攝影機對焦	拖移滑桿可手動調整焦距，或自動對焦。
預設鏡頭開機後的角度	開機後，鏡頭會移到您選取的位置。
休眠狀態鏡頭角度	待機時，鏡頭會移到您選取的位置。
休眠計時	設定攝影機進入待機的前置時間。 <ul style="list-style-type: none"> ● 透過 USB、RTSP 或 RTMP 傳輸視訊時，攝影機不會待機。
螢幕顯示預設點設定 / 呼叫資訊	開啟或關閉螢幕顯示預設點設定 / 呼叫資訊。 <ul style="list-style-type: none"> ● 關閉呼叫預設點：顯示所有狀態，除了呼叫預設點以外。
攝影機綁定	不須設定即可操作攝影機。 <ul style="list-style-type: none"> ● 預設為關閉。關閉時，遙控器的攝影機選擇鍵 1-3 皆可操作攝影機。 ● 您也可以選取 Camera 1-Camera 3 以指定對應的遙控器攝影機選擇鍵。
儲存預設點	開啟或關閉儲存預設點。 <ul style="list-style-type: none"> ● 關閉時，您將無法使用遙控器、網頁介面、快捷鍵或 VISCA 指令儲存預設點。
Integration Booster for AVer MT300	開啟可降低位元速率，以提升與 AVer MT300 影音追蹤控制盒的相容性並減少畫面延遲。

影像

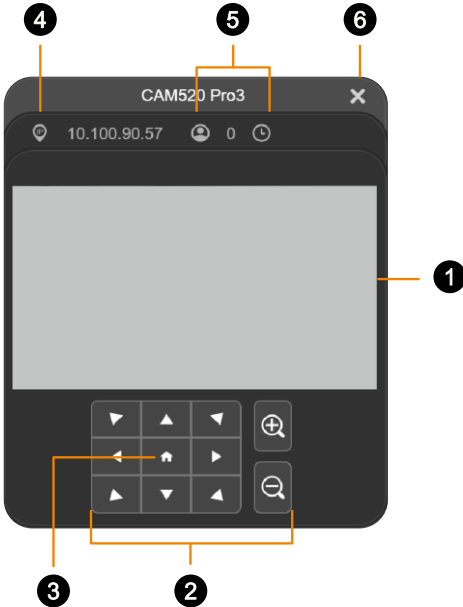
項目	說明
影像上下翻轉	垂直翻轉影像。
鏡像影像	水平翻轉影像。
WDR	開啟或關閉寬動態範圍 (WDR)。
IFP / 顯示器畫面閃爍消除	開啟或關閉 IFP / 顯示器畫面閃爍消除。 
頻率	選取頻率。
白平衡	選取白平衡設定： <ul style="list-style-type: none"> ● 手動：拖移滑桿手動調整白平衡。 ● 自動：自動調整白平衡。
雜訊消除	調整雜訊消除程度。
亮度	調整亮度。
銳利度	調整銳利度。
飽和度	調整飽和度。
低照度亮度補償	開啟或關閉低照度亮度補償。
低於 720p 解析度 (當選擇停用低解析度功能時，848*480 不會被停用)	啟用可傳輸低於 720p 解析度的影像。
將總變焦放大至 36 倍	啟用或停用將總變焦放大至 36 倍。停用的總變焦為 24 倍。
視頻幀率	選取影像幀率。

RS-232

項目	說明
ADDR	設定 ADDR、位元速率、協定和網路 Visca 以連接至 PTZ 攝影機控制器。
位元速率	
協定	
網路 Visca	

浮動即時影像概覽

- 浮動即時影像會在設定、影像格式、網路和系統分頁中自動開啟。
- 關閉浮動即時影像後，如須再次開啟，按一下設定、影像格式、網路和系統分頁上方的錄影機圖示



1. 即時影像

2. 方向鍵和縮放按鈕

3. 重設水平垂直位置

將鏡頭的水平垂直位置置中。

4. IP 位址

5. 人頭數和視訊傳輸總長度

按一下人頭數圖示可顯示人頭數及視訊傳輸總長度。再按一次可隱藏這些資訊。


6. 關閉

按一下 X 圖示可關閉浮動即時影像並停止傳輸視訊。

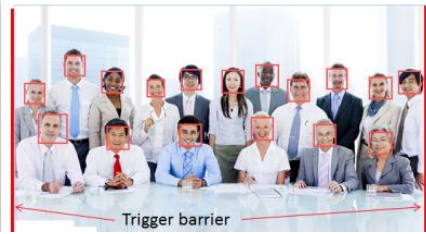
追蹤模式

手動智能框圖



使用 **SmartFrame** 按鈕 ，手動將畫面中所有人集體框選起來一次。

自動智能框圖



自動將畫面中所有人集體框選起來。無人入鏡時，攝影機會回到預設點 0。

- 每次有人進出畫面，攝影機就會自動框選。
- 如果自動框選太頻繁，您可以設定自動框選的前置時間，前往設定分頁 > 對焦框選速度。

預設點框選

使用預設點，即時框選並跟隨演講者。預設點內無人入鏡時，攝影機會將畫面中所有人集體框選起來。

- 確保您已定義預設點。可用的預設點為預設點 1-9，預設點 0 會回到初始位置。
- 為了保持畫面順暢，請定義具有重疊區域的預設點。演講者離開上一個預設點時，攝影機才會隨他移動至下一個預設點。
- 如果多個預設點內都有演講者，攝影機會優先拍攝編號較小的預設點。

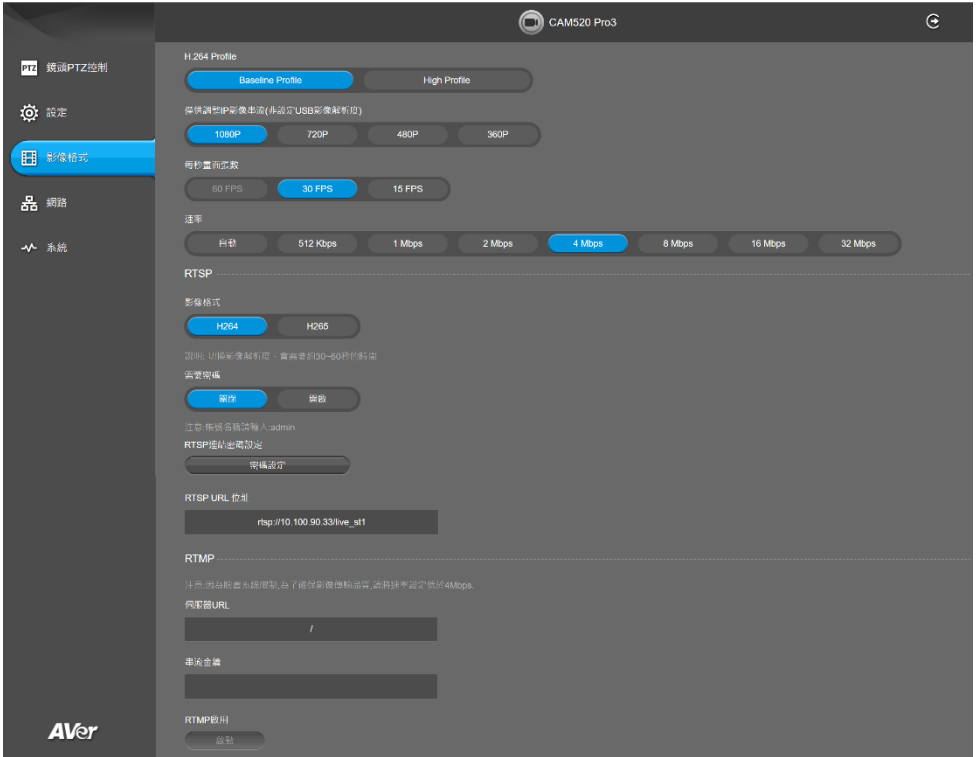
智能構圖



為每位參與者建立一個特寫畫面，然後將這些畫面合成一個單一串流。

- 智能構圖最多可支援 9 人。超過 9 人時，攝影機會將畫面中所有人集體框選起來。
- 您可以設定智能構圖的偵測區域，前往設定分頁 > **SmartFrame** 預設點。

影像格式



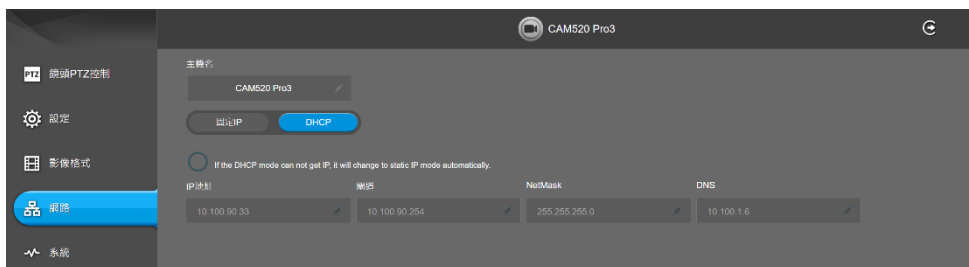
項目	說明
H.264 Profile	選取直播的類型。
僅供調整 IP 影像串流 (非設定 USB 影像解析度)	選取 IP 串流的解析度。
每秒畫面張數	選取每秒畫面張數。
速率	選取速率。 ● Facebook 直播建議使用低於 4Mbps 的速率。

RTSP 和 RTMP

項目	說明	
RTSP	影像格式	選取影像格式。
	需要密碼	開啟或關閉需要密碼。
	RTSP 連結密碼設定	設定或修改 RTSP 連結密碼
	RTSP URL 位址	顯示 RTSP URL 位址。

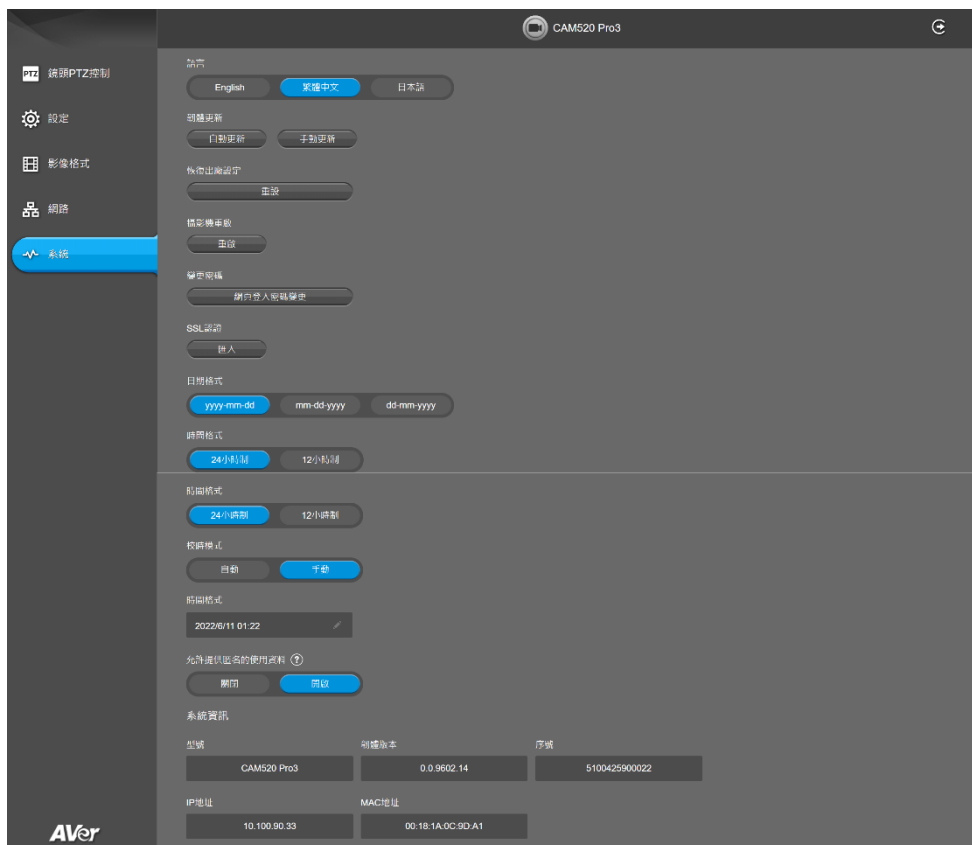
RTMP	伺服器 URL	複製貼上您的影音平台的伺服器 URL 和串流金鑰。
	串流金鑰	
	RTMP 啟用	按一下 啟用 以開始串流。按一下 停用 以停止串流。

網路



項目	說明
主機名稱	按一下鉛筆圖示可編輯主機名稱。使用大寫、小寫英文字母和數字。
固定 IP、DHCP	設定固定 IP 或 DHCP 選取 固定 IP 時，輸入您的網路設定以建立固定 IP 連線，然後按一下 確認 。

系統



項目	說明
語言	選取網頁介面的語言。
韌體更新	更新攝影機的韌體。 <ul style="list-style-type: none"> ● 自動更新：檢查和線上更新。 ● 手動更新：使用檔案線下更新。 註 ：更新韌體時，請讓攝影機保持連接電源。更新期間，網路連線將會中斷，且更新後攝影機將自動重新啟動。
恢復出廠設定	將攝影機恢復為出廠預設值。您可以選取勾號來保留 IP 位址。 <ul style="list-style-type: none"> ● 忘記密碼時，請使用 Room Management 將網頁介面密碼重設成預設密碼 aver4321。
攝影機重啟	重新啟動攝影機。
變更密碼	變更網頁介面密碼。

	<ul style="list-style-type: none"> ● 使用 6-10 位字元的大寫、小寫英文字母、數字和特殊字元 (* ! % + = , - _ ^ / @ . ~)。 ● 忘記密碼時，請使用 Room Management 將網頁介面密碼重設成預設密碼 aver4321。
SSL 認證	上傳 SSL 認證。
日期格式	選取日期格式。
時間格式	選取時間格式。
校時模式	選取校時模式。 <ul style="list-style-type: none"> ● 自動：輸入您的網路時間協定 (NTP) 伺服器 URL 可同步時鐘。預設的 NTP 伺服器位於美國。 ● 手動：按一下鉛筆圖示可設定時鐘。
允許提供匿名的使用資料	同意或不同意提供匿名使用者資料。
系統資訊	顯示攝影機資訊，例如 IP 位址。

Room Management

使用 Room Management 調整設定



1. 從 AVer 下載中心下載 Room Management，並開啟應用程式。
2. 使用隨附的 USB 連接線將您的裝置連接至電腦，連接後將會出現在 **Device Control** 分頁
3. 按一下**設定**按鈕來調整音訊設定。



EZLive

請連線到 <https://www.aver.com/download-center> 下載 AVer EZLive 軟體。下載後，點兩下開啟檔案，接著依照螢幕上的說明完成安裝。

在視訊通話時，EZLive 可讓使用者執行下列功能：

- (1) 攝影機 ePTZ
- (2) 音量調整(外接喇叭)
- (3) 捕捉攝影機的靜止影像
- (4) 錄影攝影機影像
- (5) 上傳即時影像到 YouTube、Livehouse.in、USTREAM ... 等平台
- (6) 攝影機影像放大/縮小
- (7) 快照電腦螢幕畫面
- (8) 錄影電腦螢幕影像畫面
- (9) 設定直播
- (10) 打開文件管理以檢視照片和影像文件
- (11) 直播設定
- (12) 繪圖工具

