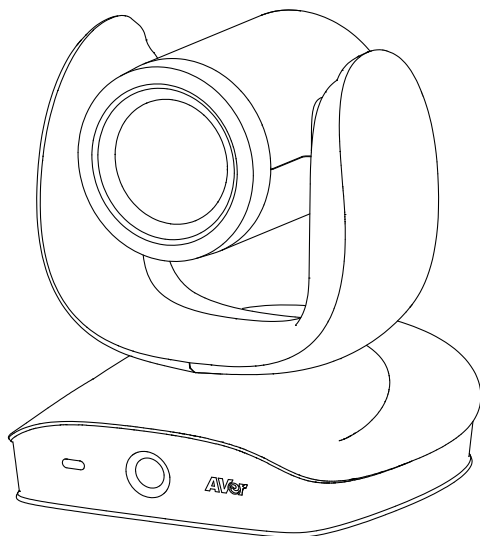


AVer



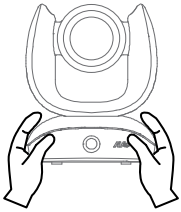
CAM570

視訊會議攝影機

— 使用手冊 —

警告

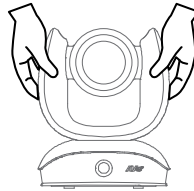
○



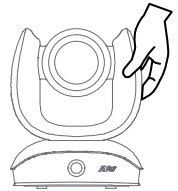
×



×



×



- 請用雙手握住攝影機底部來移動機器。
無論攝影機是否已連接電源，請勿抓住鏡頭的任何部位或機身支架來移動機器，或抓住鏡頭來調整鏡頭水平、垂直位置。
- 請勿使攝影機掉落或受到撞擊。
- 請使用正確的電源電壓。
- 請勿將攝影機放在容易被踩到電源線的地方，否則可能會導致電源線或插頭磨損或損壞。
- 為降低火災或觸電風險，請勿將攝影機曝露在雨中或潮濕環境中。如果對攝影機進行任何未經授權的修改，保固將會失效。

警告

為避免電磁干擾，本產品不應安裝或使用於住宅環境。

依經濟部標準檢驗局檢驗標準 CNS 15663 第 5 節「含有標示」之規定將限用物質含有情況標示如下：

單元 Unit	限用物質及其化學符號 Restricted substances and its chemical symbols					
	鉛Lead (Pb)	汞Mercury (Hg)	鎘Cadmium (Cd)	六價鉻Hexavalent chromium (Cr ⁺⁶)	多溴聯苯Polybrominated biphenyls (PBB)	多溴二苯醚Polybrominated diphenyl ethers (PBDE)
電路板及零組件(電子料或電機料...等)	-	○	○	○	○	○
塑膠組件(外殼或腳墊...等)	○	○	○	○	○	○
金屬組件(轉軸或螺柱...等)	-	○	○	○	○	○
光學鏡頭組	○	○	○	○	○	○
配件(遙控器或電纜線...等)	-	○	○	○	○	○
紙製品(機殼貼紙...等)	○	○	○	○	○	○

備考 1. “○” 係指該項限用物質之百分比含量未超出百分比含量基準值。

Note 1 : “○” indicates that the percentage content of the restricted substance does not exceed the percentage of reference value of presence.

備考 2. “-” 係指該項限用物質為排除項目。

Note 2 : The “-” indicates that the restricted substance corresponds to the exemption.

遙控器電池安全資訊

- 請將電池存放在涼爽與乾燥的位置。
- 不要將電量用盡的電池棄置在家庭廢棄物中。請將電池棄置在特定回收處，或送回原購買的商店。
- 如果長時間不使用電池，請將其取出。電池漏液與腐蝕可能會損壞遙控器，請以安全方式棄置電池。
- 不可混用新舊電池。
- 不可混用不同類型的電池：鹼性、標準（碳鋅）或可充電（鎳鎘）電池。
- 不可將電池棄置於火源中。
- 請勿嘗試讓電池端子短路。

免責聲明

對於產品品質、效能、適銷性或特定用途之適用性，本文件內容皆不代表任何明示或暗示保固或陳述。本文資訊經過仔細詳查，內容可靠無誤；雖然如此，若有任何錯誤，恕不負責。本文所含資訊如有變更，恕不另行通知。若因使用或不當使用本產品或本文，導致任何直接、間接、特殊、意外或後續損害，即使本公司已事先告知此類損害之可能性，亦不負任何賠償責任。

商標

AVer 為圓展科技股份有限公司之商標。因本內容之描述出現的商標分屬個別公司所有且均受智慧財產權相關法令保護。本文內所有提及之產品或企業名稱僅供識別與說明用途，且為各自擁有者之商標或註冊商標。

所有 HDMI 商標和商業外觀均為 HDMI Licensing Administrator, Inc. 的商標或註冊商標。

著作權

©2026 圓展科技 版權所有 | 2026 年 5 月 13 日

本內容相關權利係圓展科技股份有限公司所有，任何人未得事先書面同意不得就本內容為一部或全部之重製、改作、或任何型式之散布行為。圓展科技股份有限公司保留變更產品規格及內容的權利無須另為通知。

支援服務

軟體和使用著手冊下載，請到下面網址：<https://www.aver.com/download-center>

常見問題、技術支援，請到下面網址：<https://www.aver.com/technical-support>

連絡資訊

圓展科技股份有限公司

<https://www.aver.com>

新北市 236042 土城區大安路 157 號 8 樓

電話：(02)2269-8535

目錄

警告	2
概覽	1
包裝內容物	1
選購配件	1
部位名稱	2
LED 指示燈	3
水平及垂直角度	3
遙控器	4
快捷鍵	6
安裝	7
壁掛安裝	7
懸吊式安裝 (選配)	10
固定連接線	13
連接	14
設備連接	14
電源連接	15
HDMI 連接	15
RS-232 連接	16
攝影機 RS-232 埠接腳定義	16
電腦/鍵盤控制及攝影機連接	17
攝影機串連連接	20
開始使用	22
撥打視訊電話	22

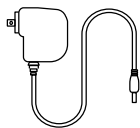
切換鏡頭和子母畫面	22
進入網頁介面	23
AVer Device Utility	23
Room Management	24
初次登入	25
網頁介面	26
鏡頭 PTZ 控制	26
儲存、呼叫和清空預設點	27
新增和刪除可用的預設點 (預設點 10-127)	27
設定	28
浮動即時影像概覽	31
追蹤模式	32
手勢控制	35
影像格式	36
網路	38
系統	39
Room Management	41
使用 Room Management 調整設定	41
聲音設定	42
EZLive	43

概覽

包裝內容物



CAM570



電源變壓器
及電源插頭



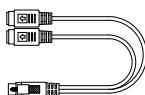
遙控器



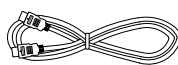
AAA 電池 (x2)
(僅限美國)



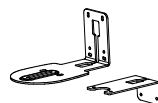
USB 3.1 Type-B 轉
Type-A 轉接線 (3m)



Mini Din 9 轉 Mini Din 8
RS-232 轉接線



HDMI® 傳輸線 (3m)



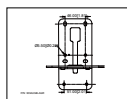
壁掛安裝支架 (x2)



M4 x 8mm
壁掛螺絲 (x2)



1/4"-20 L=7.5mm
三腳架螺絲 (x2)

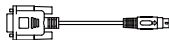


鑽孔紙

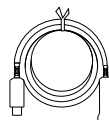
選購配件



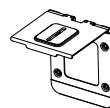
USB 2.0 Type-B 轉
Type-A 轉接線(5m)



Mini Din 8 轉 D-Sub 9
轉接線



USB 3.1 延長線
10m/20m/30m



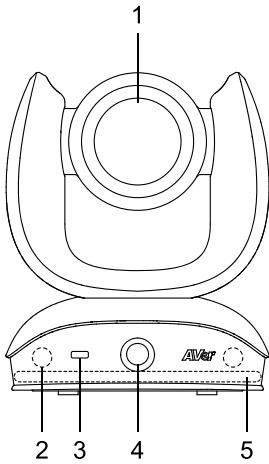
折疊式電視支架



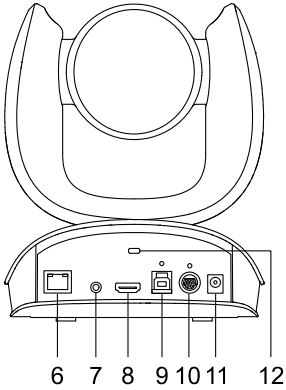
懸吊式安裝支架

*選購配件會因銷售國家而有所不同。

部位名稱



1. 主鏡頭
光學變焦
2. IR 感測器
3. LED 狀態指示燈
4. AI 鏡頭
95° 視野
5. 麥克風陣列
僅供聲音追蹤，無法作為視訊會議音訊來源

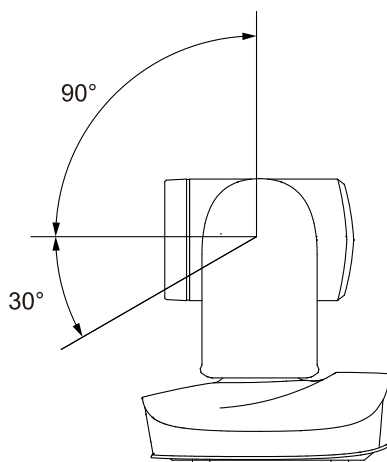
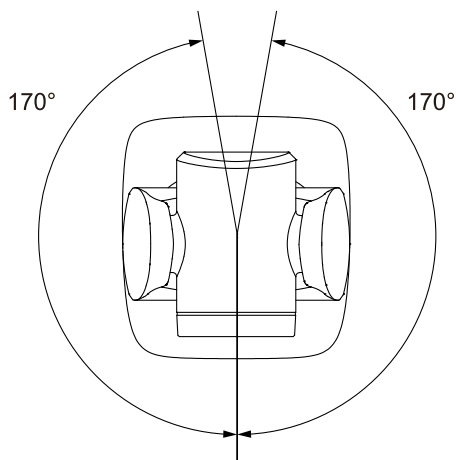


1. PoE 802.3at 連接埠
2. 音訊輸入埠
3. HDMI 連接埠
4. USB 3.1 Type-B 連接埠
5. RS-232 輸入/輸出連接埠
6. DC 電源插孔
7. Kensington 防盜孔

LED 指示燈

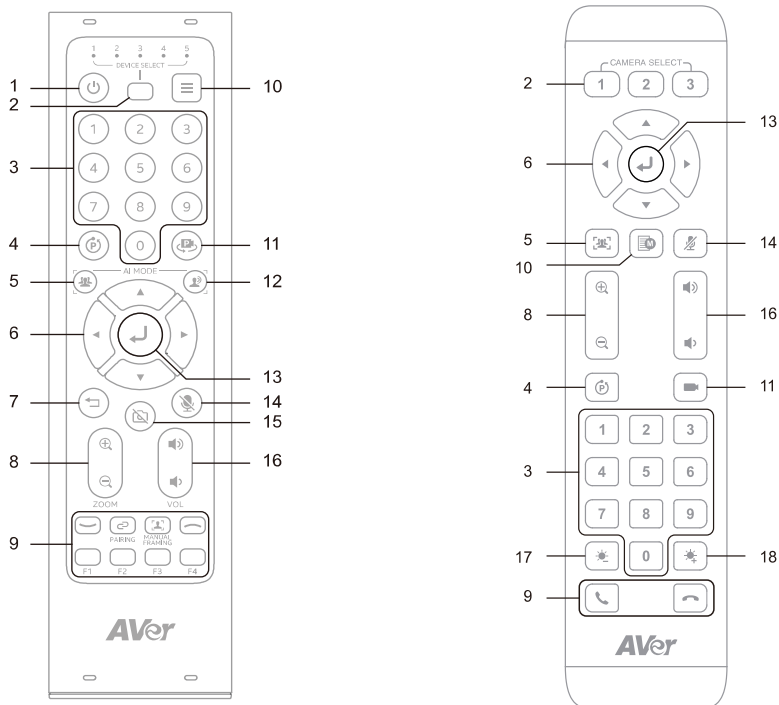
顏色	狀態
紅燈恆亮	開機
橙燈恆亮	待機
藍燈恆亮	傳輸視訊
藍燈閃爍 2 秒	開啟手勢控制功能
藍燈閃爍 4 秒	執行手勢命令

水平及垂直角度



遙控器

您的裝置可能隨附以下任一款遙控器。



名稱	功能
1. 電源	N/A
2. 攝影機選擇鍵	<p>預設不須選擇即可操作攝影機。</p> <ul style="list-style-type: none"> 若要為攝影機指定號碼，開啟攝影機網頁介面或 Room Management：設定 > 攝影機綁訂。
3. 數字鍵	<ul style="list-style-type: none"> 儲存預設點：按住預設點  直到螢幕顯示儲存訊息，再按下數字鍵 (0-9)。 載入預設點：按住預設點 ，再按下數字鍵 (0-9)。
4. 預設點	
5. SmartFrame (智慧對焦)	<ul style="list-style-type: none"> 按下可將畫面中所有人集體框選起來一次 (偵測距離為 7-10 m)。 按住可切換追蹤模式。 <p>註：</p> <ul style="list-style-type: none"> 開啟 SmartFrame 時，畫面會出現 SmartFrame  圖示。如需隱藏圖示，開啟攝影機網頁介面或 Room Management：設定分頁 > 螢幕顯示預設點 設定/呼叫資訊 > 關閉。

	○ 使用水平垂直縮放功能時，AI 功能將會停用。
6. 水平垂直控制	水平垂直移動。
7. 返回	N/A
8. 放大/縮小	放大或縮小影像。
9. 功能鍵	<ul style="list-style-type: none"> ● F2：按住以切換 DHCP 或固定 IP。 ● 其他：N/A
10. 選單	<ul style="list-style-type: none"> ● 使用 HDMI 輸出時，按下可開啟或關閉 OSD 選單。 ● 按住可選擇 HDMI 畫面排版。
11. 載入預設點	依序載入已定義的預設點。
12. 聲音追蹤	N/A
13. Enter	<ul style="list-style-type: none"> ● 以字幕顯示目前的 AI 功能。 ● 確認選項。
14. 靜音	N/A
15. 攝影機關閉	N/A
16. 音量	N/A
17. 亮度 -	降低影像亮度。
18. 亮度 +	增加影像亮度。

快捷鍵

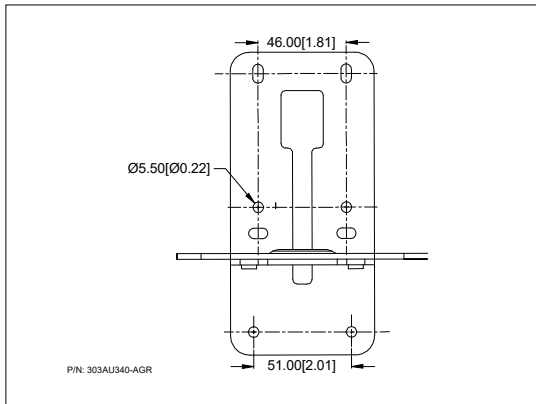
按住	可
 2 秒	開啟或關閉寬動態範圍 (WDR)。
 2 秒	開啟跟追發言者。
 2 秒	開啟簡報模式。
 2 秒	開啟或關閉 SmartFrame。
 2 秒	透過 USB 或 IP 串流時，切換子母畫面 (PIP) 的位置。
 2 秒	開啟 RTSP 和 RTMP 時，開啟或關閉 RTMP 串流。
 2 秒	休眠
 2 秒	重新開機
 2 秒，再按 	開啟或關閉 Preset Link Set 1。
 2 秒，再按 	開啟或關閉 Preset Link Set 2。

安裝

- 人工智慧鏡頭具備 95 度視野，但沒有 ePTZ 功能。
- 為了避免遮蔽視野，請勿將攝影機擺在桌上，且安裝高度建議至少 1.5 公尺。
- 攝影機與與會者須保持至少 1.5 公尺的距離，以精準框選與會者。

壁掛安裝

1. 使用包裝中隨附的鑽孔紙在使用者要安裝鏡頭的牆壁上鑽孔。

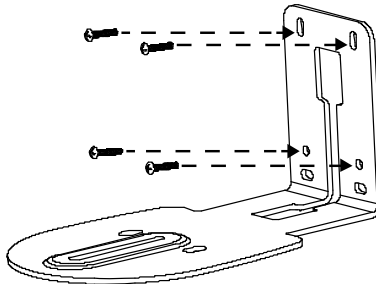


2. 使用螺絲(未含)將 L 型安裝支架 **A** 固定在牆上。

螺絲

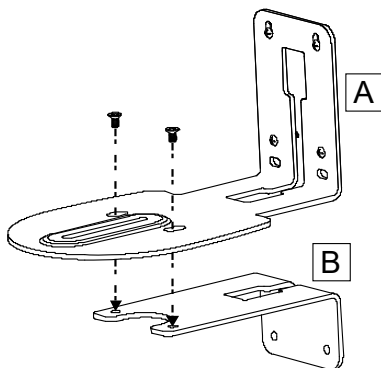
水泥牆: M4 x20mm 自攻螺絲(x4) + 塑料錐形膨脹螺絲

木牆: M4 x20mm 自攻螺絲(x4)



3. 接著，使用隨附的螺絲組裝 L 型安裝支架 **A** + **B**。

螺絲尺寸:  M4 x8mm (x2)

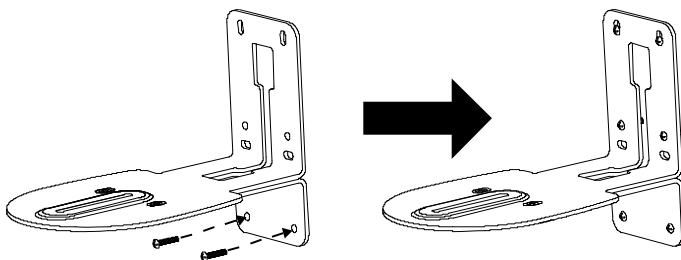


4. 完成組裝 L 型安裝支架後，使用螺絲(未含)將 L 型安裝支架的下部固定在牆上。

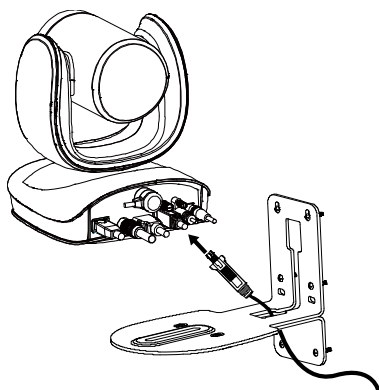
螺絲

水泥牆: M4 x20mm 自攻螺絲(x2) + 塑料錐形膨脹螺絲


木牆: M4 x20mm 自攻螺絲(x2)

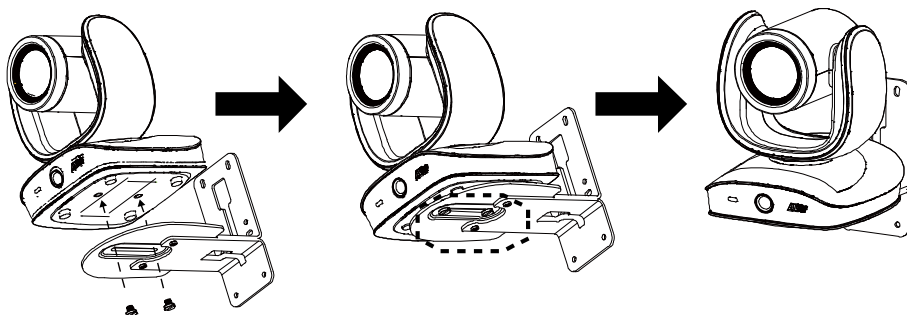


5. 將纜線穿過 L 型安裝支架上的孔，然後將纜線連接到相應的連接埠。



6. 使用剩餘的螺絲(內含在包裝中)將鏡頭固定在 L 型安裝支架上。

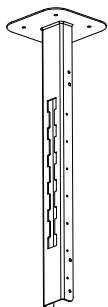
螺絲:  1/4"-20 L=7.5mm (x2)



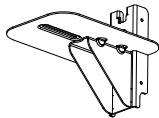
懸吊式安裝 (選配)

使用懸吊式安裝支架將攝影機安裝於天花板。

安裝包內容



安裝支架 x 1



攝影機支架 x 1



背蓋 x 1



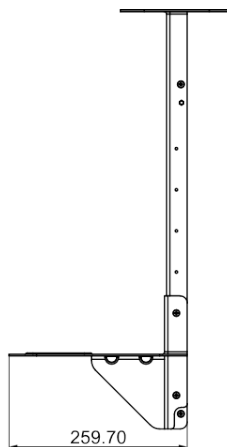
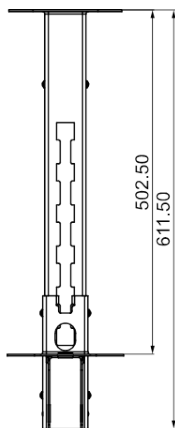
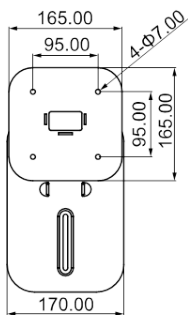
螺絲 (M4*8) x 8



墊片 x 8

尺寸

單位=mm



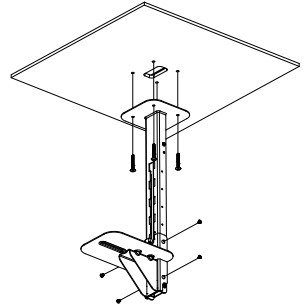
將攝影機安裝到天花板：

1. 在天花板面鑽一個出線孔。使用螺絲將安裝支架鎖付在天花板上。

螺絲: 4 M6 x 50mm (包裝不含)

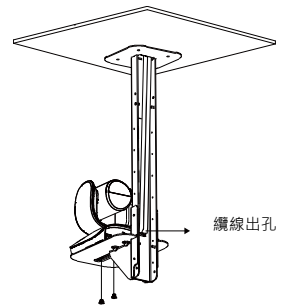
2. 使用隨附的螺絲及墊片將攝影機支架鎖付在安裝支架上。

螺絲: 4 M8 x 4 + 4 墊片



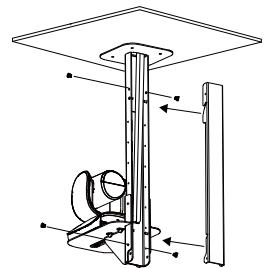
3. 將所有纜線連接到攝影機上，並將線材穿過安裝支架的出線孔。接著將攝影機鎖到攝影機支架上。

螺絲: 2 UNC-1/4"-20 (包裝不含)

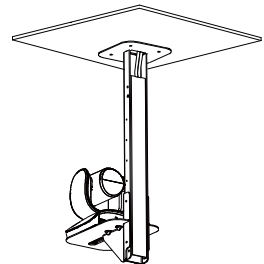


4. 將所有線材順著安裝支架上方或下方走線並整理妥當。
5. 接著，使用隨附的螺絲及墊片將背蓋鎖到安裝支架上。

螺絲: 4 M8 x 4 + 4 墊片



6. 安裝完成。



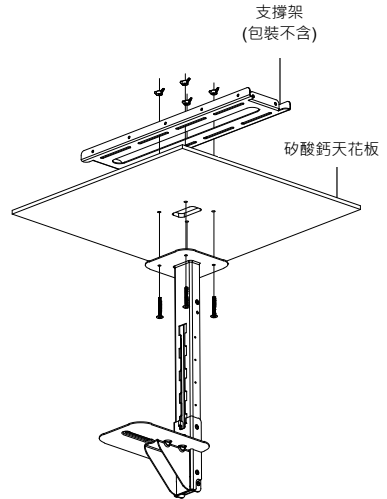
將攝影機安裝到矽酸鈣天花板:

1. 請購買支撐架以支撐安裝於矽酸鈣天花板上的攝影機安裝支架。接著，將支撐架鎖付到輕鋼架上。
2. 在矽酸鈣天花板面鑽一個出線孔，以將連接到攝影機上的所有纜線穿過。
3. 接著，將安裝支架鎖付到矽酸鈣天花板後方的支撐架上。

螺絲: 4 翼型螺母 + 4 M6x50mm (包裝不含)

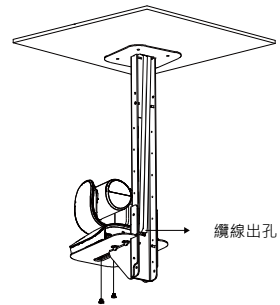
4. 使用隨附的螺絲及墊片將攝影機支架鎖付在安裝支架上。

螺絲: 4 M8 x 4 + 4 墊片



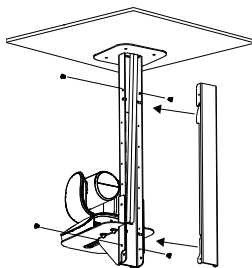
5. 將所有纜線連接到攝影機上，並將線材穿過安裝支架的出線孔。整理所有線材並將線材穿過天花板面的出線孔；或您也可以將所有纜線順著安裝支架下方走線。
6. 接著，將攝影機鎖到攝影機支架上。

螺絲: 2 UNC-1/4"-20 (包裝不含)

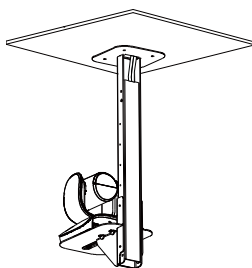


7. 使用隨附的螺絲及墊片將背蓋鎖到安裝支架上。

螺絲: 4 M8 x 4 + 4 墊片

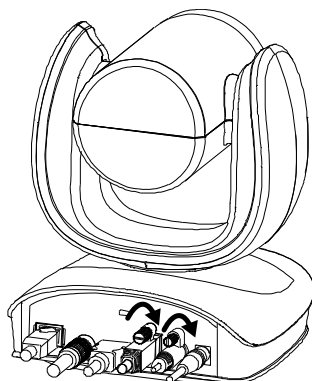


8. 安裝完成。



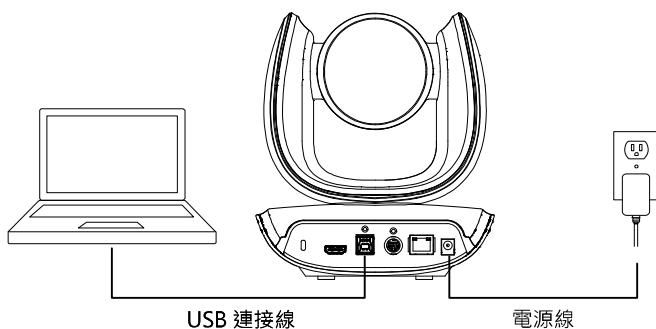
固定連接線

插上 USB 連接線或 RS-232 連接線後，鎖緊螺絲以固定連接線。



連接

設備連接

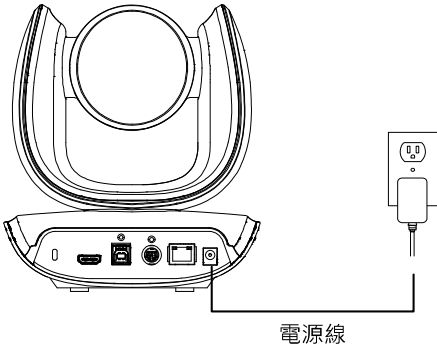


- 使用隨附的 USB 連接線。
- USB 3.1 連接埠與 USB 2.0 相容。

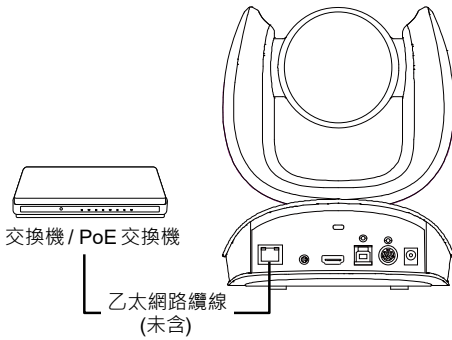
USB 2.0 和 USB 3.1 連接埠的最大解析度/fps 如下：

USB 2.0		USB 3.1		HDMI
YUV	M-JPEG	YUV	M-JPEG	
- 640x480 或更低 · 最高 30fps	- 1080p/60fps	- 最高達 1080p/30fps	- 最高達 4k/30fps - 1080p/60fps	- 1080p/60fps - 1080p/30fps
- 720p · 最高 10fps		- 720p/60fps		

電源連接



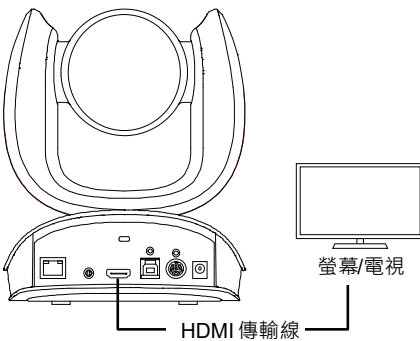
將隨附的電源變壓器及電源線連接至插座。



或將 CAT 5e FTP 連接線 (未含) 連接至 PoE 交換機或乙太網路。

- PoE 連接埠與 IEEE 802.3at 相容。
- 透過 IP 連線攝影機視訊時，為了保持畫面順暢，請使用 CAT 5e FTP 連接線 (未含)。

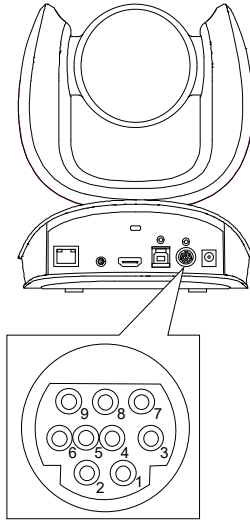
HDMI 連接



使用隨附的 HDMI 傳輸線，將螢幕/電視連接至裝置的 HDMI 連接埠。

RS-232 連接

攝影機 RS-232 埠接腳定義

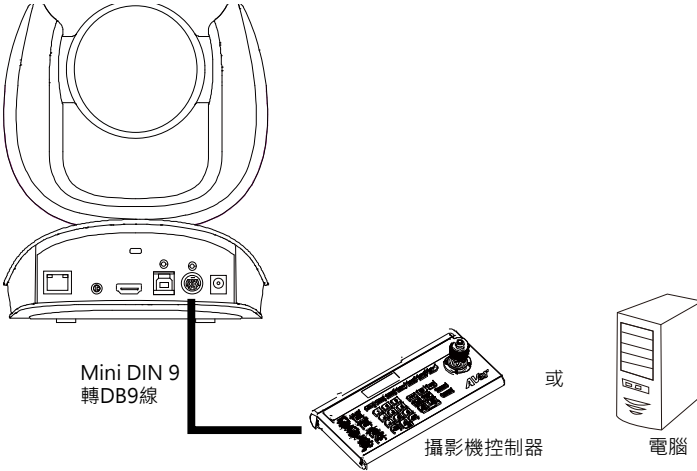


功能	Mini DIN9 PIN #	I/O 類型	訊號	說明
VISCA 輸入	1	輸出	DTR	數據終端就緒
	2	輸入	DSR	數據設定就緒
	3	輸出	TXD	傳送數據
	6	輸入	RXD	接收數據
VISCA 輸出	7	輸出	DTR	數據終端就緒
	4	輸入	DSR	數據設定就緒
	8	輸出	TXD	傳送數據
	9	輸入	RXD	接收數據
	5	---	---	---

電腦/鍵盤控制及攝影機連接

直接連接

若使用者非使用 AVer RS-232 轉接線，請參閱下方的接腳連接。



Mini DIN9

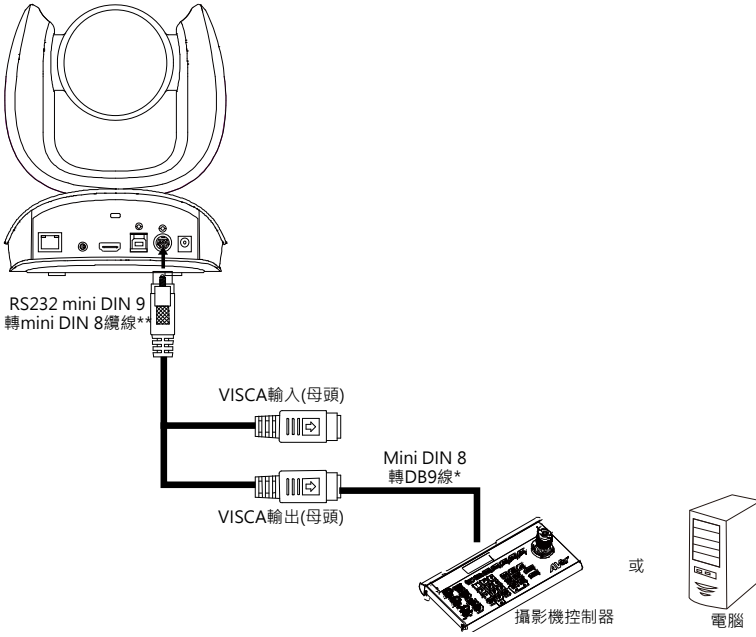
攝影機

DB9

攝影機控制器、電腦

- | | | |
|--------------|---|--------|
| 1. DTR (IN) | → | 6. DSR |
| 2. DSR (IN) | → | 4. DTR |
| 3. TXD (IN) | → | 2. RXD |
| 6. RXD (IN) | → | 3. TXD |
| 7. DTR (OUT) | | 1. DCD |
| 4. DSR (OUT) | | 5. GND |
| 8. TXD (OUT) | | 7. RTS |
| 9. RXD (OUT) | | 8. CTX |
| | | 9. RI |

使用隨附的 RS-232 mini DIN 9 轉 mini DIN 8 連接線



DB9

攝影機控制器、電腦

- 1. DCD
- 2. RXD →
- 3. TXD →
- 4. DTR →
- 5. GND →
- 6. DSR →
- 7. RTS
- 8. CTX
- 9. RI

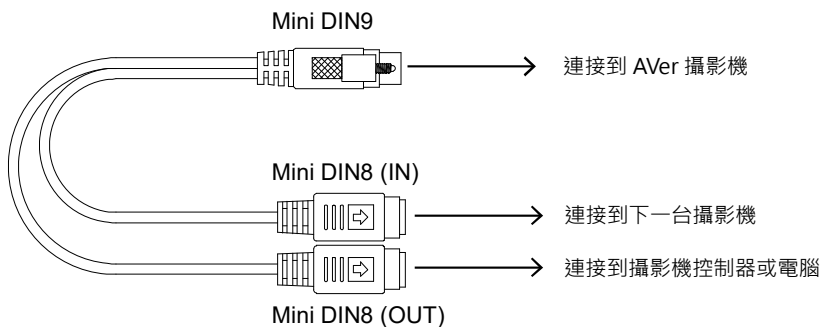
Mini DIN8

攝影機

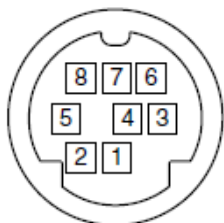
- 6. GND (IN)
- 3. TXD (IN)
- 5. RXD (IN)
- 2. DSR (IN)
- 4. GND (IN)
- 1. DTR (IN)
- 1. DTR (OUT)
- 2. DSR (OUT)
- 3. TXD (OUT)
- 4. GND (OUT)
- 5. RXD (OUT)
- 6. GND (OUT)

* Mini DIN8 轉 D-Sub9 (DB9) 連接線 064AOTHERBPK 為選配項目

** RS-232 mini DIN9 轉 mini DIN8 連接線接腳定義



Mini DIN8 接腳定義



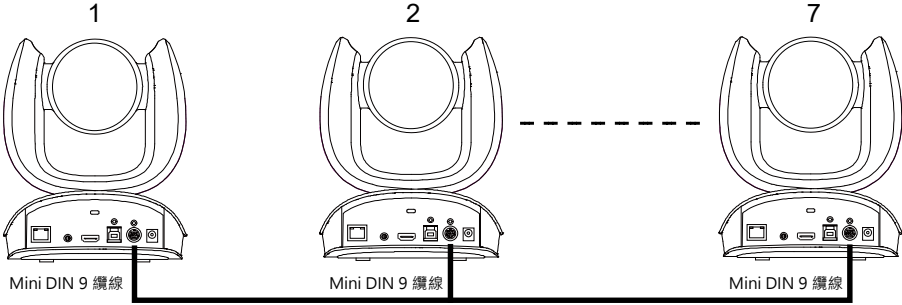
編號	接腳
1	DTR
2	DSR
3	TXD
4	GND
5	RXD
6	GND
7	NC
8	NC

攝影機串連連接

直接連接

若使用者非使用 AVer RS-232 轉接線，請參閱下方的攝影機串連腳連接。

最多可串連 7 台攝影機。



Mini DIN9

攝影機 1

- 1. DTR (IN)
- 2. DSR (IN)
- 3. TXD (IN)
- 6. RXD (IN)
- 7. DTR (OUT)
- 4. DSR (OUT)
- 8. TXD (OUT)
- 9. RXD (OUT)
- SHIELD

Mini DIN9

攝影機 2

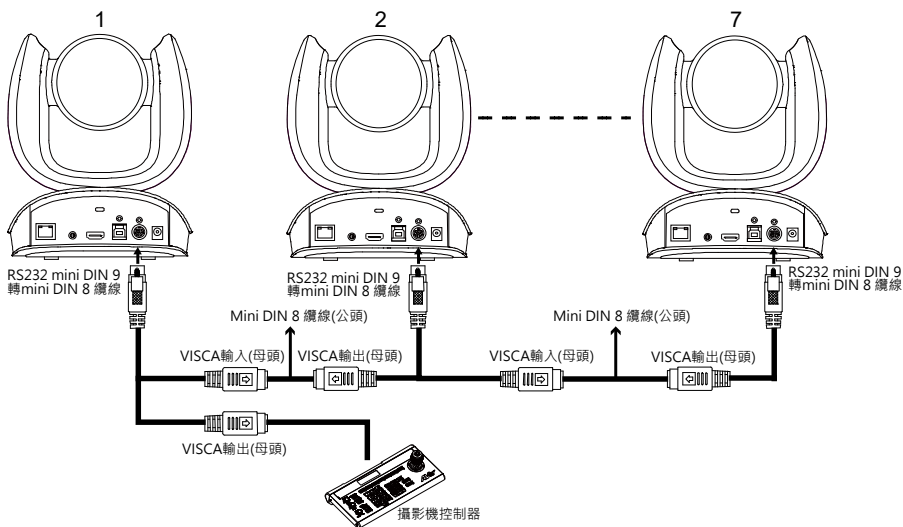
- 7. DTR (OUT)
- 4. DSR (OUT)
- 8. TXD (OUT)
- 9. RXD (OUT)
- 2. DSR (IN)
- 1. DTR (IN)
- 6. RXD (IN)
- 3. TXD (IN)
- SHIELD

使用 RS-232 mini DIN9 轉 mini DIN8 連接線

最多可連接 7 台攝影機。

為方便攝影機串連，使用者可使用 AVer RS-232 轉接線。

使用 AVer mini DIN9 轉 mini DIN8 轉接線連接攝影機。將 mini DIN8 母頭接到 mini DIN8 Visca 連接線的公頭（用戶必須自行購買），然後再將 AVer mini DIN9 轉 mini DIN8 轉接線連接到下一台攝影機。



Mini DIN8

攝影機 1

1. DTR (IN)
2. DSR (IN)
3. TXD (IN)
4. GND (IN)
5. RXD (IN)
6. GND (IN)

Mini DIN8

攝影機 2

1. DTR (OUT)
2. DSR (OUT)
3. TXD (OUT)
4. GND (OUT)
5. RXD (OUT)
6. GND (OUT)

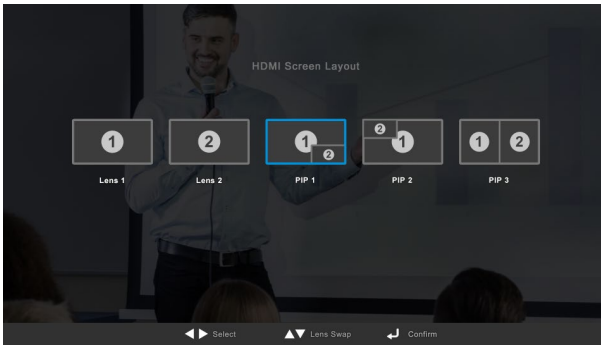
- | | | |
|--------------|---|-------------|
| 1. DTR (OUT) | → | 2. DSR (IN) |
| 2. DSR (OUT) | → | 1. DTR (IN) |
| 3. TXD (OUT) | → | 5. RXD (IN) |
| 4. GND (OUT) | → | 4. GND (IN) |
| 5. RXD (OUT) | → | 3. TXD (IN) |
| 6. GND (OUT) | → | 6. GND (IN) |

開始使用



撥打視訊電話

CAM570 裝置可隨插即用。開啟視訊會議軟體，將視訊設為 CAM570。




切換鏡頭和子母畫面



切換主鏡頭和 AI 鏡頭

1. 確保裝置已連接至 HDMI 螢幕。
2. 按住遙控器的選單鍵  以開啟 HDMI Screen Layout。
3. 選取 Lens 1 (主鏡頭) 或 Lens 2 (AI 鏡頭)，再按下遙控器的 Enter 鍵 .

切換子母畫面

1. 確保裝置已連接至 HDMI 螢幕。
2. 按下遙控器的選單鍵  以開啟 OSD 選單。
3. 前往設定 > 開啟 PIP Layout。裝置會重新啟動。
4. 按住遙控器的選單鍵  以開啟 HDMI Screen Layout。
5. 選取想要的子母畫面，再按下遙控器的 Enter 鍵 .

進入網頁介面

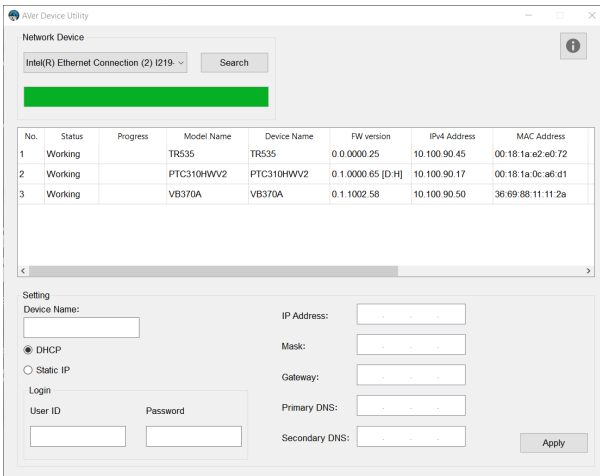
若要進入裝置網頁介面，您可以使用下列任一個軟體來查詢裝置的 IP 位址：

- AVer Device Utility
- Room Management

註：

- 預設網路為 DHCP。
- 預設帳號/密碼為 **admin/aver4321**。

AVer Device Utility



進入網頁介面：

1. 從 AVer 下載中心 (<https://www.aver.com/download-center>) 下載並安裝 AVer IP Finder 至您的電腦，然後開啟軟體。
2. 按一下 **Search** 以查看位於相同區域網路 (LAN) 的可用裝置。

註：

- 確保您的裝置有網路連線。
 - AVer IP Finder 和裝置必須位於相同的 LAN。
3. 找到您的裝置，在 **IPv4 Address** 欄的 IP 位址上按兩下，即可在您的瀏覽器中開啟網頁介面。

將網路設定變更為 **DHCP** 或固定 **IP**：

1. 選取裝置的勾選方塊。
2. 在 **Login** 欄位輸入預設或已變更的密碼。
3. 選取 **DHCP** 或 **Static IP**，然後在 **Settings** 區塊輸入您的網路設定（如適用）。
4. 按一下 **Apply**。


Room Management



進入網頁介面：

1. 從 AVer 下載中心 (<https://www.aver.com/download-center>) 下載並安裝 Room Management (原 PTZApp 2) 至您的電腦，然後開啟軟體。

註：

- 確保您的裝置有網路連線。
 - Room Management 和裝置必須位於相同的 LAN。
2. 使用隨附的 USB 連接線將裝置連接至電腦。您的裝置會出現在 **Device Control** 分頁。
 3. 按一下裝置卡片上的超連結圖示 ，即可在您的瀏覽器中開啟網頁介面。

將網路設定變更為 **DHCP** 或固定 **IP**：

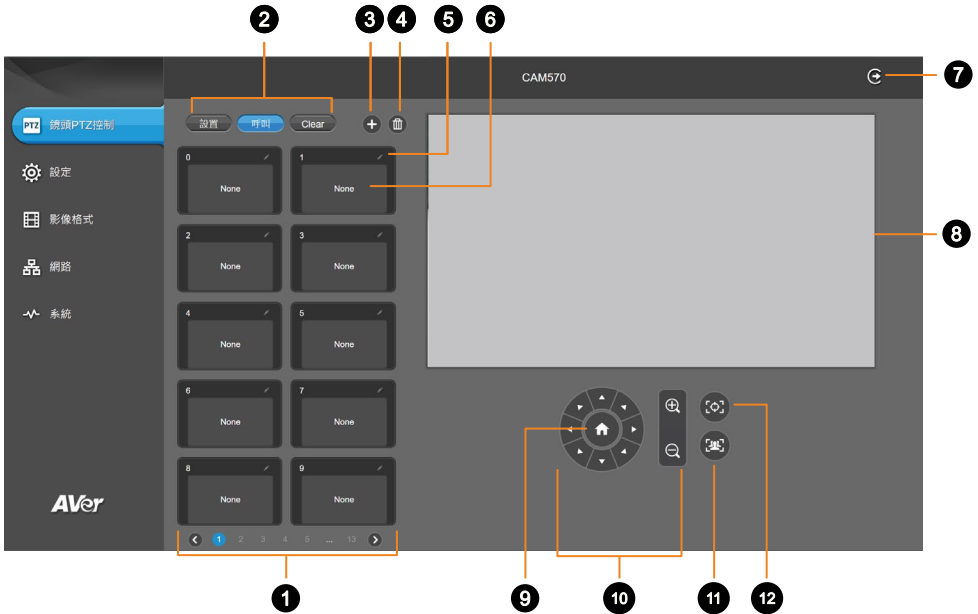
1. 按一下裝置卡片上的鉛筆圖示 。
2. 選取 **DHCP** 或 **Static IP**，然後輸入您的網路設定（如適用）。
3. 按一下**確認**。

初次登入

初次登入時，請輸入預設密碼 **aver4321**。系統會提示您變更帳號和密碼。
帳號與密碼不可相同。

- 帳號：使用 1—32 個字元。不可使用 **admin**。
- 密碼：使用 8—32 個字元，包含大寫字母、小寫字母、數字、及特殊符號 (! \$ % ' () * + , - . / < = > ? @ [\] ^ _ { } ~)。

鏡頭 PTZ 控制



1. 預設點 0-9

2. 預設點功能鍵

儲存、呼叫或清空預設點。

3. 新增可用的預設點

攝影機預設有 10 個可用的預設點 0-9。按一下加號圖示可新增多達 128 個可用的預設點。

4. 刪除可用的預設點

按一下垃圾桶圖示可刪除可用的預設點。

5. 命名

按一下鉛筆圖示可命名預設點。

6. 預設點縮圖

7. 登出

登出您的帳號並關閉網頁介面。

8. 即時影像


9. 重設水平垂直位置

將主鏡頭的水平垂直位置置中。

10. 方向鍵和縮放按鈕

11. SmartFrame

按一下 SmartFrame 圖示 ，手動將畫面中所有人集體框選起來並移除兩側多餘的空間。

註：開啟 SmartFrame 時，畫面會出現 SmartFrame  圖示。如需隱藏圖示，前往設定分頁 > 螢幕顯示預設點設定/呼叫資訊 > 關閉。

12. 一鍵對焦

按一下可自動對焦一次。

儲存、呼叫和清空預設點

您可以使用**預設點功能鍵**來儲存、呼叫或清空預設點。



如何儲存預設點：

1. 使用水平垂直縮放控制來移動和對焦攝影機。
2. 選取**設置**，再選取一個預設點編號可儲存該位置。
3. 在提示對話框中選取**是**，您儲存的預設點會顯示縮圖。

如何呼叫預設點：

選取**呼叫**，再選取一個預設點編號可呼叫該位置。

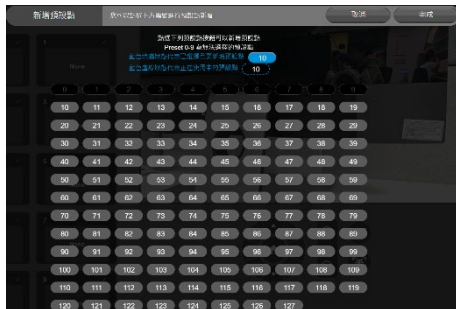
如何清空預設點：

選取 **Clear**，再選取一個預設點編號可清空該位置。

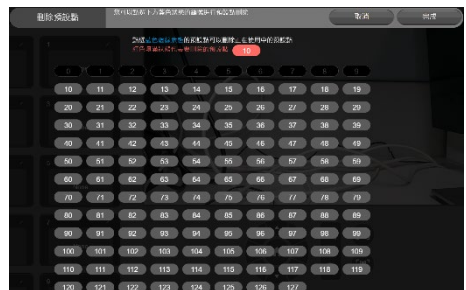
新增和刪除可用的預設點 (預設點 10-127)

您的攝影機預設有 10 個可用的預設點 0-9。

您可以按一下加號圖示來新增多達 128 個可用的預設點，或按一下垃圾桶圖示來刪除可用的預設點。



新增



刪除

如何新增可用的預設點：

1. 選取加號圖示，再選取想新增的預設點編號。
2. 選取**完成**。

如何刪除可用的預設點：

1. 選取垃圾桶圖示，再選取想刪除的預設點編號。
2. 選取**完成**。

設定



攝影機

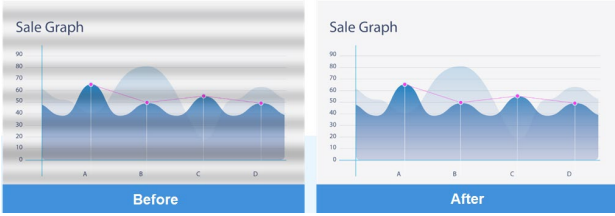
項目	說明
追蹤模式	選取追蹤模式。詳情請參閱 <追蹤模式> 。
Stream Output	在 智能構圖 或 Audio Framing+ 模式下選擇影像輸出來源。
智能偵測來源	選取要進行智能偵測的鏡頭。所有人必須在選取鏡頭的視野範圍內。
聲音傳感器陣列	開啟或關閉聲音傳感器陣列。 ● 智能偵測來源 必須選取 主鏡頭 。
相機移動速度	選取攝影機移動速度。
對焦框選速度	選取自動智能框圖的前置時間： ● 慢速 ：5 秒後進行自動智能框圖。 ● 中速 ：3 秒後進行自動智能框圖。 ● 高速 ：1 秒後進行自動智能框圖。
人形框圖比例	選取框選人形兩側的空間。
Transition Effect	選取跟追發言者的轉場效果。 ● PTZ Movement : 使用水平垂直縮放移動。 ● Smart ViewShift : - 根據鏡頭移動距離，使用溶解效果、水平垂直縮放移動或結合兩者，以降低運鏡的暈眩感。 - 跟追發言者和簡報模式下才可使用。智能偵測來源必須選取 AI 鏡頭。 - 輸出 1080p 以上時，Smart ViewShift 僅有水平、垂直、縮放移動的轉場效果。

Audio Tracking Response Speed	<p>選取聲音追蹤反應速度。較慢的反應速度可用於在聲音追蹤時忽略較短的發語詞。</p> <ul style="list-style-type: none"> ● 慢速：4 秒後進行聲音追蹤。 ● 中速：2 秒後進行聲音追蹤。 ● 高速：最快的聲音追蹤反應速度。 												
聲音追蹤閒置間隔	<p>無人發言時，攝影機會在選取的時間後，將畫面中所有人集體框選起來。</p> <ul style="list-style-type: none"> ● 關閉時，攝影機會停留在最後的位置。 												
對話模式觸發靈敏度	<p>拖移滑桿選擇攝影機進入對話模式，並將畫面中所有人集體框選起來的靈敏度。</p> <table border="1"> <tr> <td>靈敏度</td> <td>0</td> <td>1</td> <td>2</td> <td>3</td> <td>4</td> </tr> <tr> <td>進入對話模式</td> <td>從不</td> <td>第 9 次聲音來源改變</td> <td>第 7 次聲音來源改變</td> <td>第 5 次聲音來源改變</td> <td>第 3 次聲音來源改變</td> </tr> </table>	靈敏度	0	1	2	3	4	進入對話模式	從不	第 9 次聲音來源改變	第 7 次聲音來源改變	第 5 次聲音來源改變	第 3 次聲音來源改變
靈敏度	0	1	2	3	4								
進入對話模式	從不	第 9 次聲音來源改變	第 7 次聲音來源改變	第 5 次聲音來源改變	第 3 次聲音來源改變								
手勢控制	<p>開啟或關閉手勢控制。</p> <ul style="list-style-type: none"> ● 智能偵測來源必須選取 AI 鏡頭。 ● 有效距離為 5 公尺內。 ● 按一下問號圖示以顯示可用的手勢，或參閱 <手勢控制>。 												
自動對焦	每次水平垂直縮放移動後自動對焦，或持續自動對焦。												
攝影機對焦	拖移滑桿可手動調整焦距，或自動對焦。												
預設鏡頭開機後的角度	開機後，鏡頭會移到您選取的位置。												
休眠狀態鏡頭角度	待機時，鏡頭會移到您選取的位置。												
休眠計時	<p>設定攝影機進入待機的前置時間。</p> <ul style="list-style-type: none"> ● 透過 USB、RTSP 或 RTMP 傳輸視訊時，攝影機不會待機。 												
螢幕顯示預設點設定 / 呼叫資訊	<p>開啟或關閉螢幕顯示預設點設定 / 呼叫資訊。</p> <ul style="list-style-type: none"> ● 關閉呼叫預設點：顯示所有狀態，除了呼叫預設點以外。 												
攝影機綁定	<p>不須設定即可操作攝影機。</p> <ul style="list-style-type: none"> ● 預設為關閉。關閉時，遙控器的攝影機選擇鍵 1-3 皆可操作攝影機。 ● 您也可以選取 Camera 1-Camera 3 以指定對應的遙控器攝影機選擇鍵。 												
儲存預設點	<p>開啟或關閉儲存預設點。</p> <ul style="list-style-type: none"> ● 關閉時，您將無法使用遙控器、網頁介面、快捷鍵或 VISCA 指令儲存預設點。 												

PIP

項目	說明
PIP Layout	開啟子母畫面 (PiP)，再選取 HDMI 或 USB/IP 輸出的畫面排版。
HDMI 畫面排版	
USB / IP 串流佈局	

影像

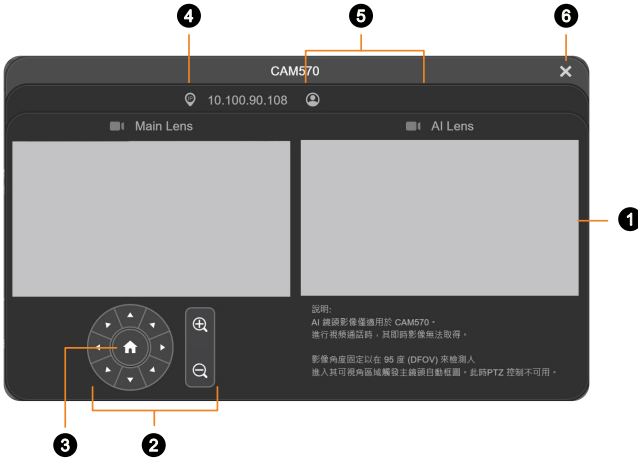
項目	說明
影像上下翻轉	垂直翻轉影像。 ● 開啟時，系統會假設攝影機是倒裝，智能偵測來源將預設為主鏡頭。
鏡像影像	水平翻轉影像。
WDR	開啟或關閉寬動態範圍 (WDR)。
IFP / 顯示器畫面閃爍消除	開啟或關閉 IFP / 顯示器畫面閃爍消除。 
頻率	選取頻率。
Main Lens 1 / AI Lens 2	選取鏡頭以設定白平衡、雜訊消除、亮度、銳利度和飽和度。這些設定只會套用至選取的鏡頭。
白平衡	選取白平衡設定： ● 手動：拖移滑桿手動調整白平衡。 ● 自動：自動調整白平衡。
雜訊消除	調整雜訊消除程度。
亮度	調整亮度。
銳利度	調整銳利度。
飽和度	調整飽和度。
低照度亮度補償	開啟或關閉低照度亮度補償。
Extended Resolution Options	選擇延伸解析度。
將總變焦放大至 36 倍	啟用或停用將總變焦放大至 36 倍。停用的總變焦為 24 倍。
視頻幀率	選取影像幀率。

RS-232

項目	說明
ADDR	設定 ADDR、位元速率、協定和網路 Visca 以連接至 PTZ 攝影機控制器。
位元速率	
協定	
網路 Visca	

浮動即時影像概覽

- 浮動即時影像會在設定、影像格式、網路和系統分頁中自動開啟。
- 關閉浮動即時影像後，如須再次開啟，按一下設定、影像格式、網路和系統分頁上方的攝影機圖示



1. 即時影像

2. 方向鍵和縮放按鈕

3. 重設水平垂直位置

將主鏡頭的水平垂直位置置中。

4. IP 位址

5. 人頭數和視訊傳輸總長度

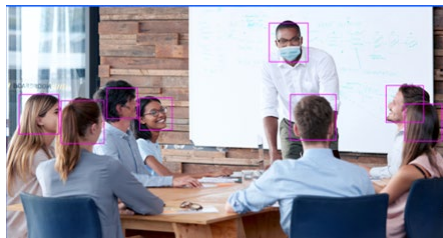
按一下人頭數圖示可顯示人頭數及視訊傳輸總長度。再按一次可隱藏這些資訊。


6. 關閉

按一下 X 圖示可關閉浮動即時影像並停止傳輸視訊。

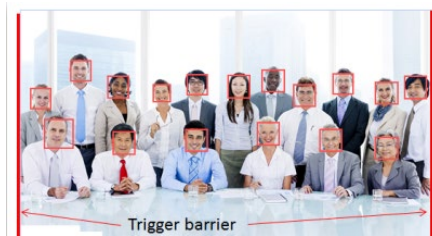
追蹤模式

手動智能框圖



使用 **SmartFrame** 按鈕 ，手動將畫面中所有人集體框選起來一次。

自動智能框圖



自動將畫面中所有人集體框選起來。無人入鏡時，攝影機會回到預設點 0。

- 每次有人進出畫面，攝影機就會自動框選。
- 如果自動框選太頻繁，您可以設定自動框選的前置時間，前往設定分頁 > **對焦框選速度**
- **智能偵測來源**可以選取主鏡頭或 AI 鏡頭，前往設定分頁 > **智能偵測來源**。

預設點框選

使用預設點，即時框選並跟隨演講者。無人入鏡時，攝影機會將畫面中所有人集體框選起來。

- 確保您已定義預設點。可用的預設點為預設點 1-9，預設點 0 會回到初始位置。
- 為了保持畫面順暢，請定義具有重疊區域的預設點。演講者離開上一個預設點時，攝影機才會隨他移動至下一個預設點。
- 如果多個預設點內都有演講者，攝影機會優先拍攝編號較小的預設點。

跟追發言者

框選畫面中的發言者。

無人發言時，攝影機會停留在最後的位置，或等待您選取的**聲音追蹤間置間隔**後，將畫面中所有人集體框選起來。

- 您可以設定攝影機將畫面中所有人集體框選起來的間置時間。前往**設定分頁 > 聲音追蹤間置間隔**。
- 內建麥克風陣列專為聲音追蹤而設計，無法做為視訊會議的音源輸入使用。如需設定外接麥克風，請下載 **Room Management** 並前往**音訊分頁**。
- 為減少人聲回音干擾，建議將攝影機架設在離左右側牆壁或反射表面至少 1 公尺的位置。

智能框圖

在 4 個分格視窗中框選至多 8 名發言者。當有 9 個以上的發言者時，攝影機會縮小畫面以框選全部的人。

- 此模式僅支援主鏡頭。在設定中，選擇主鏡頭作為**智能偵測來源**，並關閉 **PIP 佈局(PIP Layout)**。
- 最高輸出頻寬(**Video Frame Rate**) 僅支援 1080P@30Fps。
- 在設定 > **Stream Output** 中，從 USB, HDMI, 或 IP Stream 中選擇串流輸出管道。

Audio Framing+

依照不同的發言狀態，在全螢幕、PIP 佈局或二分格視窗中框選一至多位主動發言者。

- 此模式僅支援主鏡頭。在設定中，選擇主鏡頭作為**智能偵測來源**，並關閉 **PIP 佈局(PIP Layout)**。
- 最高輸出頻寬(**Video Frame Rate**) 僅支援 1080P@30Fps。
- 在設定 > **Stream Output** 中，從 USB, HDMI, 或 IP Stream 中選擇串流輸出管道。

簡報模式

結合預設點 (非預設點框選) 和跟追發言者。

主動發言者在預設點內發言時，使用預設點。主動發言者在預設點外發言時，使用跟追發言者模式框選畫面中的主動發言者。

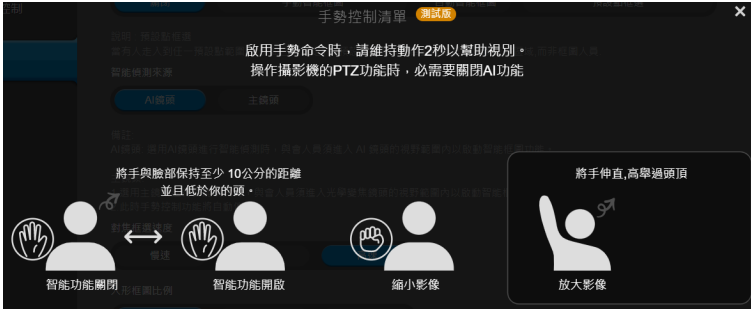
無人發言時，攝影機會停留在最後的位置，或等待您選取的**聲音追蹤間置間隔**後，將畫面中所有人集體框選起來。

- 確保您已定義要聲音追蹤的預設點。可用的預設點為預設點 1-9，預設點 0 會回到初始位置。

- 您可以設定攝影機將畫面中所有人集體框選起來的閒置時間。前往設定分頁 > 聲音追蹤閒置間隔。

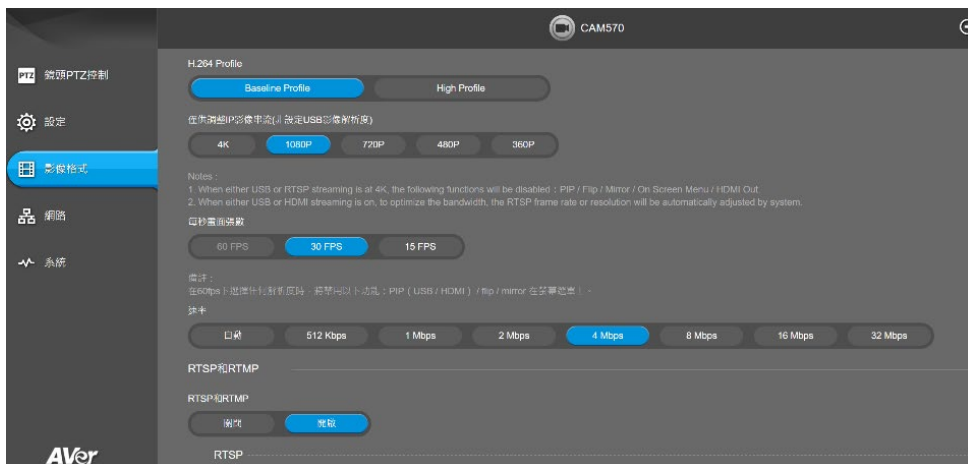
手勢控制

- 若要開啟手勢控制，前往設定分頁 > 手勢控制。
- 智能偵測來源必須選取 AI 鏡頭，且您必須在 AI 鏡頭的視野內。
- 有效距離為 5 公尺內。



手勢	說明
 開啟或關閉自動智能框圖	將手掌面向攝影機，放在臉旁 2-3 秒可開啟或關閉自動智能框圖。手掌與臉須距離至少 10 公分。
 放大影像	將手舉過頭頂 2-3 秒可放大影像。 <ul style="list-style-type: none">● 使用手勢控制縮放影像時，追蹤模式將會關閉。如需再次開啟追蹤模式，有下列幾種方式：<ol style="list-style-type: none">1. 使用手勢開啟自動智能框圖。2. 長按遙控器的 SmartFrame  按鍵可切換追蹤模式。3. 網頁介面：前往設定分頁 > 追蹤模式。4. PTZ App2：前往設定分頁 > 追蹤模式。
 縮小影像	將手握拳，掌心面向攝影機，放在臉旁 2-3 秒可縮小影像。拳頭與臉須距離至少 10 公分。 <ul style="list-style-type: none">● 使用手勢控制縮放影像時，追蹤模式將會關閉。如需再次開啟追蹤模式，有下列幾種方式：<ol style="list-style-type: none">1. 使用手勢開啟自動智能框圖。2. 長按遙控器的 SmartFrame  按鍵可切換追蹤模式。3. 網頁介面：前往設定分頁 > 追蹤模式。4. PTZ App2：前往設定分頁 > 追蹤模式。

影像格式



HDMI 與 4K 輸出限制

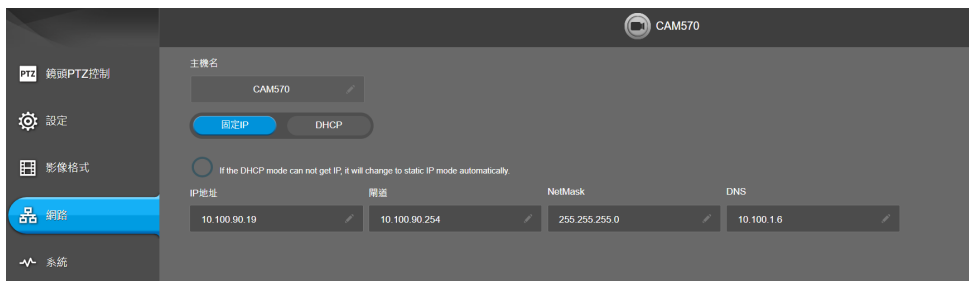
- 透過 USB 或 RTSP 串流 4K 解析度時，HDMI 輸出將自動停用。若要使用 HDMI 輸出，您必須降低串流解析度。
提示：若因 4K RTSP 串流導致 HDMI 輸出停用時，按住遙控器上的選單鍵  可將解析度切換為 1080p 並恢復 HDMI 訊號。
- 解析度切換為 4K 或每秒畫面張數（幀率）切換為 60fps 時，系統將自動停用 **PIP**、**Image Flip**、**Image Mirror** 和 **On-Screen Menu (OSD)**。

項目	說明
H.264 Profile	選取直播的類型。
僅供調整 IP 影像串流 (非設定 USB 影像解析度)	選取 IP 串流的解析度。
每秒畫面張數	選取每秒畫面張數。
速率	選取速率。 <ul style="list-style-type: none"> • Facebook 直播建議使用低於 4Mbps 的速率。

RTSP 和 RTMP

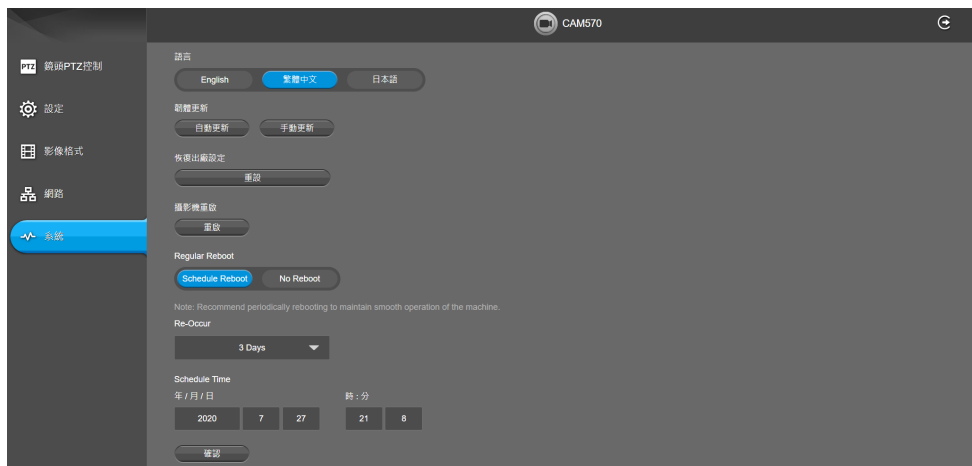
項目		說明
RTSP 和 RTMP		開啟或關閉 RTSP 和 RTMP。
RTSP	影像格式	選擇影像格式。
	需要密碼	開啟或關閉需要密碼。
	RTSP 連結密碼設定	設定或修改 RTSP 連結密碼。
	URL Address for Main Lens	顯示 RTSP URL 位址。
	URL Address for AI Lens	開啟或關閉 AI 鏡頭。
RTMP	伺服器 URL	複製貼上您的影音平台的伺服器 URL 和串流金鑰。
	串流金鑰	
	RTMP 啟用	按一下 啟用 以開始串流。按一下 停用 以停止串流。

網路



項目	說明
主機名稱	按一下鉛筆圖示可編輯主機名稱。使用大寫、小寫英文字母和數字。
固定 IP、DHCP	將網路設為固定 IP 或 DHCP。 <ul style="list-style-type: none">• DHCP (預設)：若勾選下方圓圈，未分配到 IP 時，裝置將自動切換至固定 IP。若不勾選，則維持 DHCP。• 固定 IP：輸入您的網路設定以建立固定 IP 連線，再按一下 Confirm。

系統



項目	說明
語言	選取網頁介面的語言。
韌體更新	更新攝影機的韌體。 <ul style="list-style-type: none"> 自動更新：檢查和線上更新。 手動更新：使用檔案線下更新。 <p>註：更新韌體時，請讓攝影機保持連接電源。更新期間，網路連線將會中斷，且更新後攝影機將自動重新啟動。</p>
恢復出廠設定	將攝影機恢復為出廠預設值。您可以選取勾號來保留 IP 位址。 <ul style="list-style-type: none"> 忘記密碼時，請使用 Room Management 將網頁介面密碼重設成預設密碼 aver4321。
攝影機重啟	重新啟動攝影機。
Regular Reboot	定期重新啟動攝影機以清除記憶體，並確保裝置運作順暢。重新啟動僅會在沒有影像串流時進行。 <ul style="list-style-type: none"> 下次重開機時間：按一下鉛筆圖示以輸入重新啟動時間。完成後，按一下確認。 Re-Occur：下拉選單中選擇重新啟動攝影機的頻率。預設為每 3 天重新啟動一次。
下次重開機時間	
Re-Occur	
HDMI 連接狀態下，支援 Schedule Reboot	開啟後，在 HDMI 串流時仍可定期重新啟動。
變更密碼	變更網頁介面密碼。 <ul style="list-style-type: none"> 使用 8—10 位字元的大寫、小寫英文字母、數字及特殊符號 (* ! % + = , - _ ^ / @ . ~ # \$)。

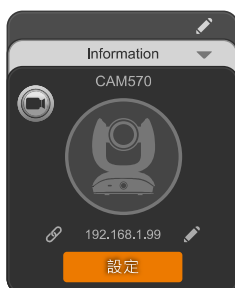
	<ul style="list-style-type: none"> 忘記密碼時，請使用 Room Management 將網頁介面密碼重設成預設密碼 aver4321。
SSL 認證	上傳 SSL 認證。
日期格式	選取日期格式。
時間格式	選取時間格式。
校時模式	選取校時模式。 <ul style="list-style-type: none"> 自動：輸入您的網路時間協定 (NTP) 伺服器 URL 可同步時鐘。預設的 NTP 伺服器位於美國。 手動：按一下鉛筆圖示可設定時鐘。
允許提供匿名的使用資料	同意或不同意提供匿名使用者資料。
系統資訊	顯示攝影機資訊，例如 IP 位址。

Room Management

使用 Room Management 調整設定



1. 從 AVer 下載中心 (<https://www.aver.com/download-center>) 下載並安裝 Room Management (原 PTZApp 2) 至您的電腦，然後開啟軟體。
2. 使用隨附的 USB 連接線將裝置連接至電腦。您的裝置會出現在 **Device Control** 分頁。
3. 按一下**設定**來調整音訊和視訊設定。



聲音設定



項目	說明
Line In for External Microphone	開啟此選項可讓攝影機接收來自 Line In 埠的音訊，並透過 IP、USB 及 HDMI 進行傳輸。
HDMI 音訊	<ul style="list-style-type: none"> 同時使用外接麥克風與 HDMI 顯示器喇叭時，遠端與會者可能會聽到回音。為避免回音，請關閉 HDMI 音訊 將本地顯示器靜音。
Audio Reference	<p>選取要參考的音訊來源。參考訊號會告知攝影機要過濾掉哪些音訊，以免攝影機誤追喇叭發出的聲音。</p> <ul style="list-style-type: none"> 關閉：不使用參考訊號。適合不需要聲音追蹤或沒有遠端音訊時。 Line in：過濾 Line In 埠的音訊。 USB：過濾電腦透過 USB 回傳的音訊。 超聲波：過濾 FONE540 與 FONE700 電話揚聲器的音訊。 <p>設定超聲波：</p> <ol style="list-style-type: none"> 透過網頁介面或 Room Management，開啟電話揚聲器的超聲波。 透過 Room Management，將攝影機的 Audio Reference 設為超聲波。 使用揚聲器播放聲音，您會看到接收測試量表。若數值顯示紅色或黃色，代表裝置之間距離過遠或受障礙物阻擋。請調整裝置擺放位置，確保數值在綠色範圍內。

EZLive

請連線到 <https://www.aver.com/download-center> 下載 AVer EZLive 軟體。下載後，點兩下開啟檔案，接著依照螢幕上的說明完成安裝。

在視訊通話時，EZLive 可讓使用者執行下列功能：

- (1) 攝影機 ePTZ
- (2) 音量調整(外接喇叭)
- (3) 捕捉攝影機的靜止影像
- (4) 錄影攝影機影像
- (5) 上傳即時影像到 YouTube、Livehouse.in、USTREAM...等平台
- (6) 攝影機影像放大/縮小
- (7) 快照電腦螢幕畫面
- (8) 錄影電腦螢幕影像畫面
- (9) 設定直播
- (10) 打開文件管理以檢視照片和影像文件
- (11) 直播設定
- (12) 繪圖工具

