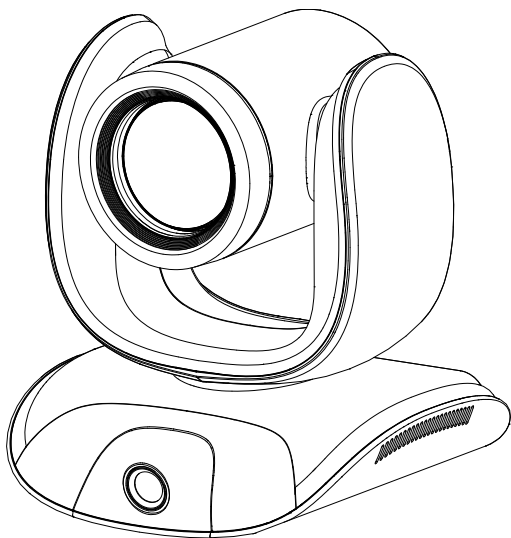


AVer



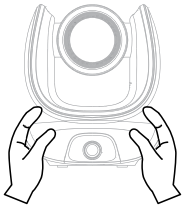
CAM550

視訊會議攝影機

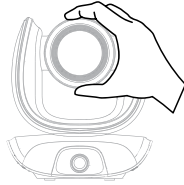
— 使用手冊 —

警告

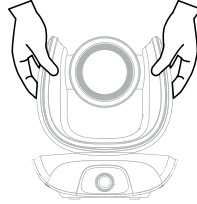
○



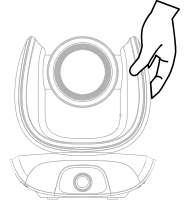
×



×



×



- 請用雙手握住攝影機底部來移動機器。
無論攝影機是否已連接電源，請勿抓住鏡頭的任何部位或機身支架來移動機器，或抓住鏡頭來調整鏡頭水平、垂直位置。
- 請勿使攝影機掉落或受到撞擊。
- 請使用正確的電源電壓。
- 請勿將攝影機放在容易被踩到電源線的地方，否則可能會導致電源線或插頭磨損或損壞。
- 為降低火災或觸電風險，請勿將攝影機暴露在雨中或潮濕環境中。如果對攝影機進行任何未經授權的修改，保固將會失效。

警告

為避免電磁干擾，本產品不應安裝或使用於住宅環境。

遙控器電池安全資訊

- 請將電池存放在涼爽與乾燥的位置。
- 不要將電量用盡的電池棄置在家庭廢棄物中。請將電池棄置在特定回收處，或送回原購買的商店。
- 如果長時間不使用電池，請將其取出。電池漏液與腐蝕可能會損壞遙控器，請以安全方式棄置電池。
- 不可混用新舊電池。
- 不可混用不同類型的電池：鹼性、標準（碳鋅）或可充電（鎳鎘）電池。
- 不可將電池棄置於火源中。
- 請勿嘗試讓電池端子短路。

依經濟部標準檢驗局檢驗標準 CNS 15663 第 5 節「含有標示」之規定將限用物質含有情況標示如下：

單元 Unit	限用物質及其化學符號 Restricted substances and its chemical symbols					
	鉛 Lead (Pb)	汞 Mercury (Hg)	鎘 Cadmium (Cd)	六價鉻 Hexavalent chromium (Cr ⁺⁶)	多溴聯苯 Polybrominated biphenyls (PBB)	多溴二苯醚 Polybrominated diphenyl ethers (PBDE)
電路板及零組件(電子料或電機料...等)	—	○	○	○	○	○
塑膠組件(外殼或腳墊...等)	○	○	○	○	○	○
金屬組件(轉軸或螺柱...等)	—	○	○	○	○	○
光學鏡頭組	○	○	○	○	○	○
配件(遙控器或電纜線...等)	—	○	○	○	○	○
紙製品(機殼貼紙...等)	○	○	○	○	○	○
備考 1. “○” 係指該項限用物質之百分比含量未超出百分比含量基準值。 Note 1 : “○” indicates that the percentage content of the restricted substance does not exceed the percentage of reference value of presence. 備考 2. “—” 係指該項限用物質為排除項目。 Note 2 : The “—” indicates that the restricted substance corresponds to the exemption.						

免責聲明

對於產品品質、效能、適銷性或特定用途之適用性，本文件內容皆不代表任何明示或暗示保固或陳述。本文資訊經過仔細詳查，內容可靠無誤；雖然如此，若有任何錯誤，恕不負責。本文所含資訊如有變更，恕不另行通知。若因使用或不當使用本產品或本文，導致任何直接、間接、特殊、意外或後續損害，即使本公司已事先告知此類損害之可能性，亦不負任何賠償責任。

商標

AVer 為圓展科技股份有限公司之商標。因本內容之描述出現的商標分屬個別公司所有且均受智慧財產權相關法令保護。本文內所有提及之產品或企業名稱僅供識別與說明用途，且為各自擁有者之商標或註冊商標。

所有 HDMI 商標和商業外觀均為 HDMI Licensing Administrator, Inc. 的商標或註冊商標。

著作權

©2026 圓展科技 版權所有 | 2026 年 5 月 13 日

本內容相關權利係圓展科技股份有限公司所有，任何人未得事先書面同意不得就本內容為一部或全部之重製、改作、或任何型式之散布行為。圓展科技股份有限公司保留變更產品規格及內容的權利無須另為通知。

支援服務

軟體和使用者手冊下載，請到下面網址：<https://www.aver.com/download-center>
常見問題、技術支援，請到下面網址：<https://www.aver.com/technical-support>

連絡資訊

圓展科技股份有限公司

<https://www.aver.com>

新北市 236042 土城區大安路 157 號 8 樓

電話：(02)2269-8535

目錄

警告	2
概覽	1
包裝內容物	1
選購配件	1
水平及垂直角度	2
部位名稱	3
LED 指示燈	3
遙控器	4
快捷鍵	5
連接	6
設備連接	6
電源連接	7
HDMI 連接	7
RS-232 連接	8
RS-232 連接埠接腳定義	8
電腦/鍵盤控制及攝影機連接	9
攝影機串連連接	12
安裝	14
壁掛安裝	14
懸吊式安裝 (選配)	17
固定連接線	20
開始使用	21
撥打視訊電話	21

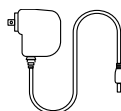
切換鏡頭和子母畫面	21
進入網頁介面.....	22
AVer Device Utility.....	22
Room Management	23
初次登入	24
網頁介面.....	25
鏡頭 PTZ 控制	25
鏡頭 PTZ 控制概覽	25
儲存、呼叫和清空預設點	26
新增和刪除可用的預設點 (預設點 10-127)	27
設定	28
浮動即時影像概覽	31
追蹤模式	32
手勢控制	34
影像格式	35
網路	37
系統	38
Room Management.....	40
使用 Room Management 調整設定.....	40
EZLive	41

概覽

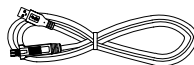
包裝內容物



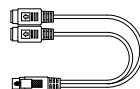
攝影機



電源變壓器及
電源插頭



USB 3.1 Type-B 轉
Type-A 轉接線 (3 m)



Mini Din 9 轉 Mini Din
8 RS-232 轉接線



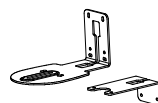
HDMI® 傳輸線 (3 m)



遙控器



AAA 電池 (x2)
(僅限美國)



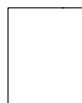
壁掛安裝支架 (x2)



M4 x 8 mm
螺絲 (x2)



1/4"-20 L=7.5 mm
螺絲 (x2)



鑽孔紙

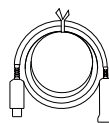
選購配件



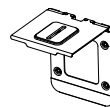
USB 2.0 Type-B 轉
Type-A 轉接線(5 m)



Mini Din 8 轉 D-Sub 9
轉接線



USB 3.1 延長線
10 m/20 m/30 m



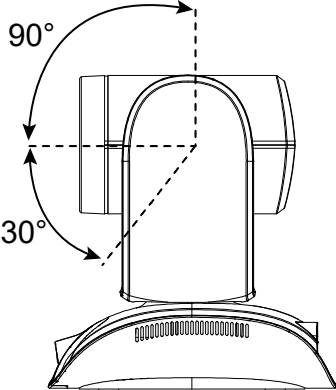
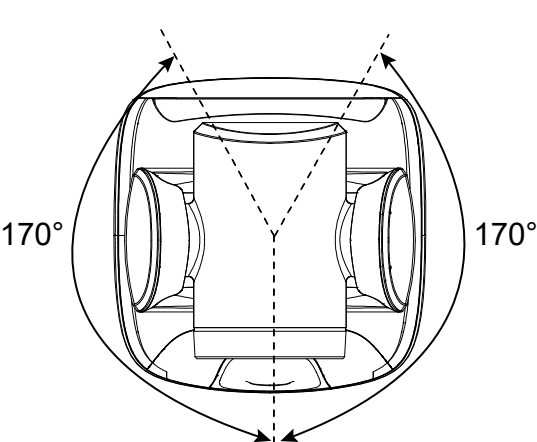
折疊式電視支架



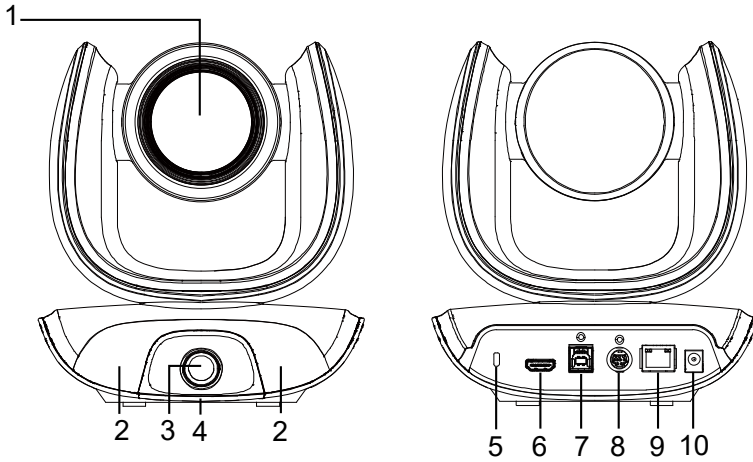
懸吊式安裝支架

* 選購配件會因銷售國家而有所不同。

水平及垂直角度



部位名稱



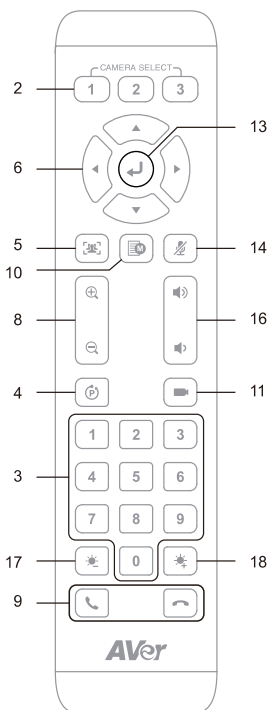
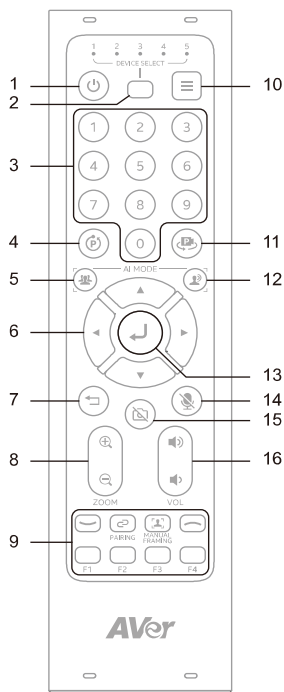
1. 光學變焦主鏡頭
2. IR 感測器
3. 人工智慧鏡頭
4. LED 狀態指示燈
5. Kensington 防盜孔
6. HDMI 連接埠
7. USB 3.1 Type-B 連接埠
8. RS-232 輸入/輸出連接埠
9. PoE 連接埠 802.3at
10. DC 電源插孔




LED 指示燈

顏色	狀態
紅燈恆亮	開機
橘燈恆亮	待機
藍燈恆亮	傳輸視訊
橘燈閃爍	更新韌體
藍燈閃爍 2 秒	開啟手勢控制功能
藍燈閃爍 4 秒	執行手勢命令

遙控器


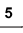
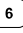
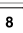
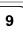


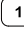

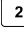
您的裝置可能隨附以下任一款遙控器。



名稱	功能
1. 電源	N/A
2. 攝影機選擇鍵	<p>預設不須選擇即可操作攝影機。</p> <ul style="list-style-type: none"> 若要為攝影機指定號碼，開啟攝影機網頁介面或 Room Management : 設定 > 攝影機綁定。
3. 數字鍵	<ul style="list-style-type: none"> 儲存預設點：按住預設點按鍵  直到畫面出現儲存訊息，再按下數字鍵 (0-9)。
4. 預設點	<ul style="list-style-type: none"> 載入預設點：按下預設點按鍵 ，再按下數字鍵 (0-9)。
5. SmartFrame (智慧對焦)	<ul style="list-style-type: none"> 按下可將畫面中所有人集體框選起來一次 (偵測距離為 7-10 m)。 按住可切換追蹤模式。 <p>註：</p> <ul style="list-style-type: none"> 開啟 SmartFrame 時，畫面會出現 SmartFrame  圖示。如需隱藏圖示，開啟攝影機網頁介面或 Room Management : 設定分頁 > 螢幕顯示預設點設

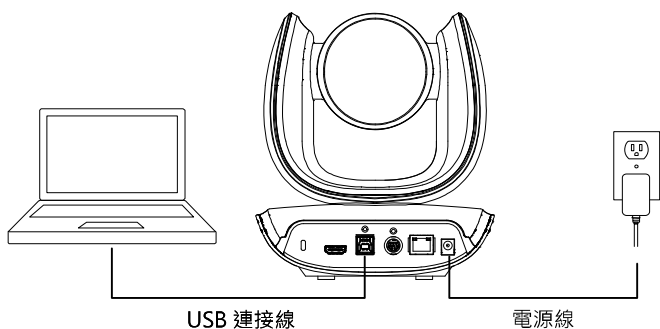
	定/呼叫資訊 > 關閉。 ○ 使用水平垂直縮放功能時，AI 功能將會停用。
6. 水平垂直控制	水平垂直移動。
7. 返回	N/A
8. 放大/縮小	放大或縮小影像。
9. 功能鍵	<ul style="list-style-type: none"> ● F2：按住以切換 DHCP 或固定 IP。 ● 其他：N/A
10. 選單	<ul style="list-style-type: none"> ● 使用 HDMI 輸出時，按下可開啟或關閉 OSD 選單。 ● 按住可選擇 HDMI 畫面排版。
11. 載入預設點	依序載入已定義的預設點。
12. 聲音追蹤	N/A
13. Enter	<ul style="list-style-type: none"> ● 以字幕顯示目前的 AI 功能。 ● 確認選項。
14. 靜音	N/A
15. 攝影機關閉	N/A
16. 音量	N/A
17. 亮度 -	降低影像亮度。
18. 亮度 +	增加影像亮度。

快捷鍵

按住	可
 2 秒	開啟或關閉寬動態範圍 (WDR)。
 2 秒	開啟或關閉 SmartFrame。
 2 秒	透過 USB 或 IP 串流時，切換子母畫面 (PiP) 的位置。
 2 秒	開啟 RTSP 和 RTMP 時，開啟或關閉 RTMP 串流。
 2 秒	休眠
 2 秒	重新開機
 2 秒，再按 	開啟或關閉 Preset Link Set 1。
 2 秒，再按 	開啟或關閉 Preset Link Set 2。

連接

設備連接

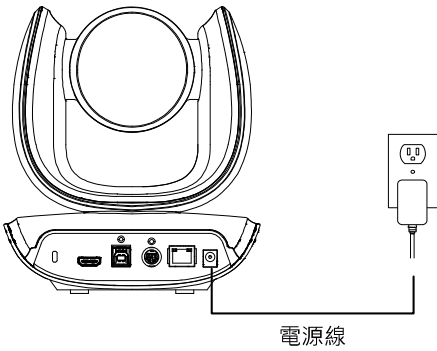


- 使用隨附的 USB 連接線。
- USB 3.1 連接埠與 USB 2.0 相容。

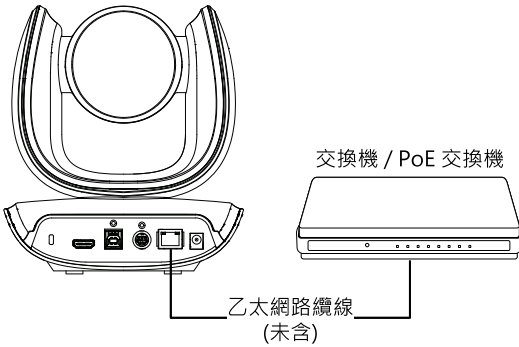
USB 2.0 和 USB 3.1 連接埠的最大解析度/fps 如下：

USB 2.0		USB 3.1		HDMI
YUV	M-JPEG	YUV	M-JPEG	
- 640x480 或更低 · 最高 30fps - 720p · 最高 10fps	- 1080p/60fps	- 最高達 1080p/30fps - 720p/60fps	- 最高達 4k/30fps - 1080p/60fps	- 1080p/60fps - 1080p/30fps

電源連接



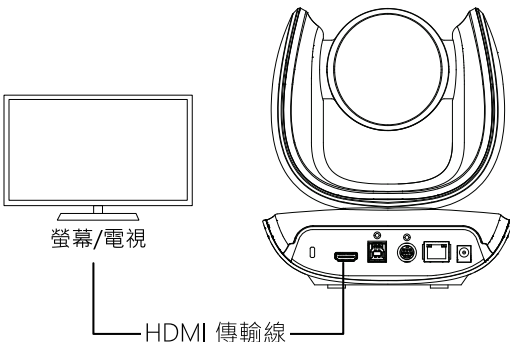
將隨附的電源變壓器及電源線連接至插座。



或將 CAT 5e FTP 連接線 (未含) 連接至 PoE 交換機或乙太網路。

- PoE 連接埠與 IEEE 802.3at 相容。
- 透過 IP 連線攝影機視訊時，為了保持畫面順暢，請使用 CAT 5e FTP 連接線 (未含)。

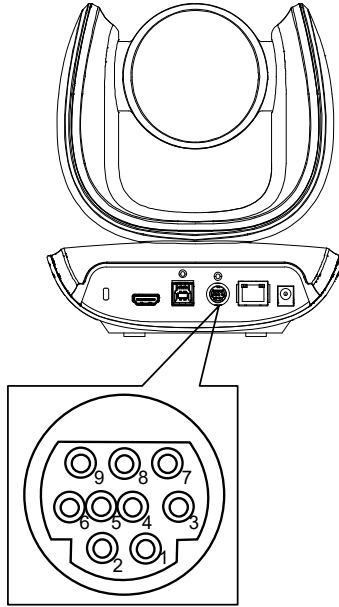
HDMI 連接



使用隨附的 HDMI 傳輸線，將螢幕/電視連接至裝置的 HDMI 連接埠。

RS-232 連接

RS-232 連接埠接腳定義

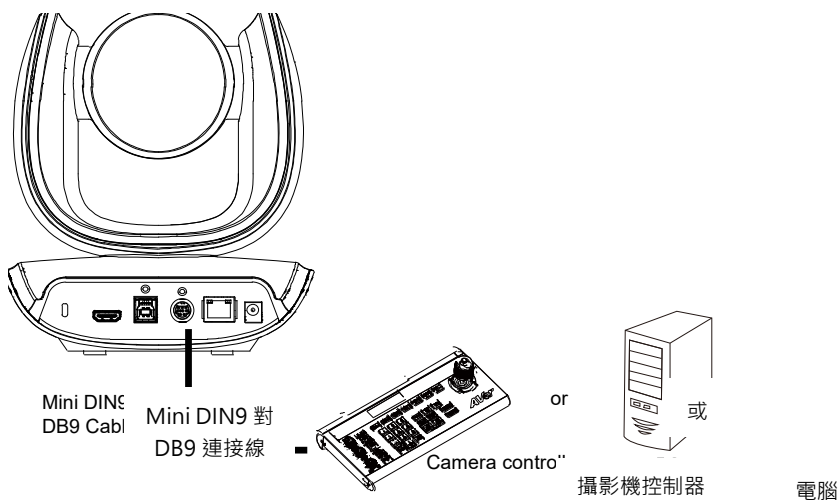


功能	Mini DIN9 Pin #	I/O 類型	訊號	說明
VISCA 輸入	1	輸出	DTR	數據終端就緒
	2	輸入	DSR	數據設定就緒
	3	輸出	TXD	傳送數據
	6	輸入	RXD	接收數據
VISCA 輸出	7	輸出	DTR	數據終端就緒
	4	輸入	DSR	數據設定就緒
	8	輸出	TXD	傳送數據
	9	輸入	RXD	接收數據
	5	---	---	無連接

電腦/鍵盤控制及攝影機連接

直接連接

若使用者非使用 AVer RS-232 轉接線，請參閱下方的接腳連接。



Mini DIN9

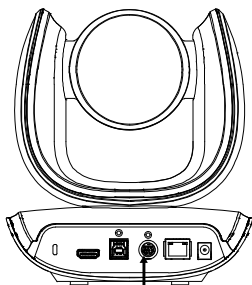
攝影機

DB9

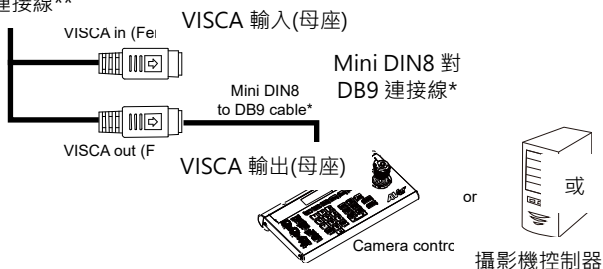
攝影機控制器、電腦

1. DTR (IN)	→	6. DSR
2. DSR (IN)	→	4. DTR
3. TXD (IN)	→	2. RXD
6. RXD (IN)	→	3. TXD
7. DTR (OUT)		1. DCD
4. DSR (OUT)		5. GND
8. TXD (OUT)		7. RTS
9. RXD (OUT)		8. CTX
		9. RI

使用隨附的 RS-232 mini DIN9 轉 mini DIN8 連接線



RS232
to mini D
RS-232 mini
DIN9 對 mini
DIN8 連接線**



DB9

攝影機控制器、電腦

- 1. DCD
- 2. RXD →
- 3. TXD →
- 4. DTR →
- 5. GND →
- 6. DSR →
- 7. RTS
- 8. CTX
- 9. RI

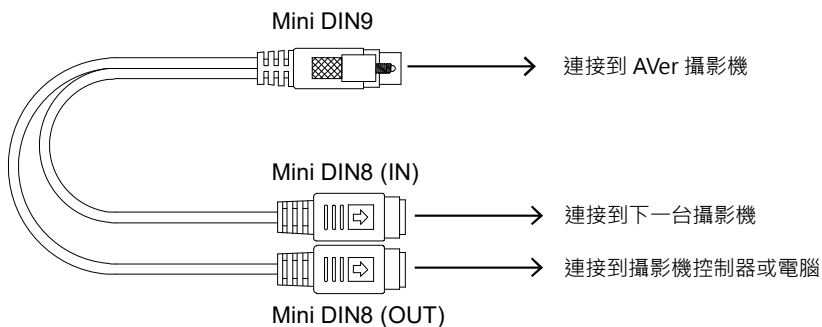
Mini DIN8

攝影機

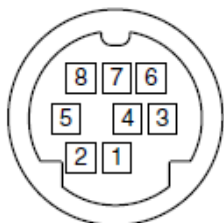
- 6. GND (IN)
- 3. TXD (IN)
- 5. RXD (IN)
- 2. DSR (IN)
- 4. GND (IN)
- 1. DTR (IN)
- 1. DTR (OUT)
- 2. DSR (OUT)
- 3. TXD (OUT)
- 4. GND (OUT)
- 5. RXD (OUT)
- 6. GND (OUT)

* Mini DIN8 轉 D-Sub9 (DB9) 連接線 064AOTHERBPK 為選配項目

** RS-232 mini DIN9 轉 mini DIN8 連接線接腳定義



Mini DIN8 接腳定義



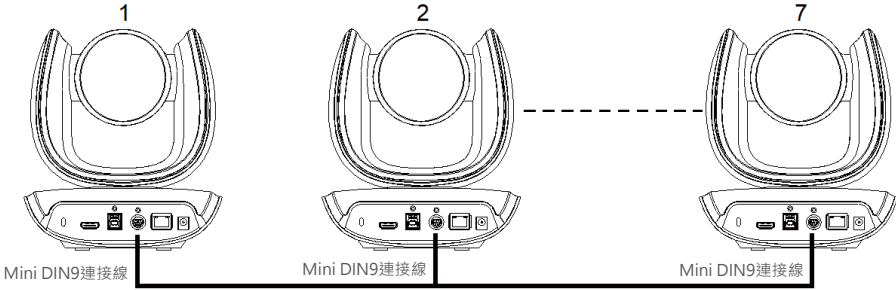
編號	接腳
1	DTR
2	DSR
3	TXD
4	GND
5	RXD
6	GND
7	NC
8	NC

攝影機串連接

直接連接

若使用者非使用 AVer RS-232 轉接線，請參閱下方的攝影機串連接腳連接。

最多可串連 7 台攝影機。



Mini DIN9

攝影機 1

- 1. DTR (IN)
- 2. DSR (IN)
- 3. TXD (IN)
- 6. RXD (IN)
- 7. DTR (OUT)
- 4. DSR (OUT)
- 8. TXD (OUT)
- 9. RXD (OUT)
- SHIELD

Mini DIN9

攝影機 2

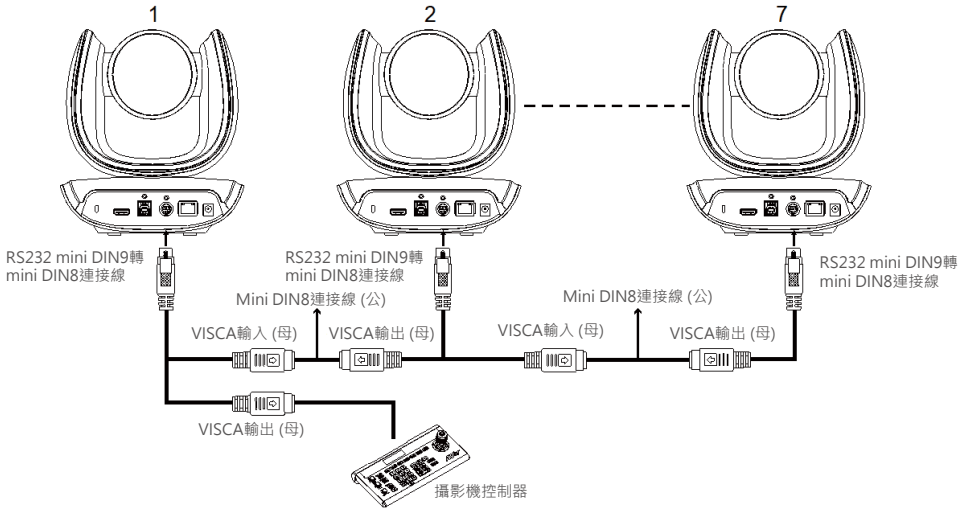
- 7. DTR (OUT)
- 4. DSR (OUT)
- 8. TXD (OUT)
- 9. RXD (OUT)
- 2. DSR (IN)
- 1. DTR (IN)
- 6. RXD (IN)
- 3. TXD (IN)
- SHIELD

使用 RS-232 mini DIN9 轉 mini DIN8 連接線

最多可連接 7 台攝影機。

為方便攝影機串連，使用者可使用 AVer RS-232 轉接線。

使用 AVer mini DIN9 轉 mini DIN8 轉接線連接攝影機。將 mini DIN8 母頭接到 mini DIN8 Visca 連接線的公頭（用戶必須自行購買），然後再將 AVer mini DIN9 轉 mini DIN8 轉接線連接到下一台攝影機。



Mini DIN8

攝影機 1

1. DTR (IN)
2. DSR (IN)
3. TXD (IN)
4. GND (IN)
5. RXD (IN)
6. GND (IN)

Mini DIN8

攝影機 2

1. DTR (OUT)
2. DSR (OUT)
3. TXD (OUT)
4. GND (OUT)
5. RXD (OUT)
6. GND (OUT)

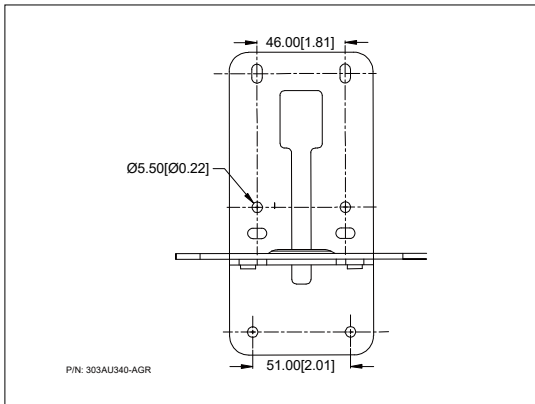
- | | | |
|--------------|---|-------------|
| 1. DTR (OUT) | → | 2. DSR (IN) |
| 2. DSR (OUT) | → | 1. DTR (IN) |
| 3. TXD (OUT) | → | 5. RXD (IN) |
| 4. GND (OUT) | → | 4. GND (IN) |
| 5. RXD (OUT) | → | 3. TXD (IN) |
| 6. GND (OUT) | → | 6. GND (IN) |

安裝

- 人工智慧鏡頭具備 95 度視野，但沒有 ePTZ 功能。
- 為了避免遮蔽視野，請勿將攝影機擺在桌上，且安裝高度建議至少 1.5 公尺。
- 攝影機與與會者須保持至少 1.5 公尺的距離，以精準框選與會者。

壁掛安裝

1. 使用包裝中隨附的鑽孔紙在使用者要安裝鏡頭的牆壁上鑽孔。

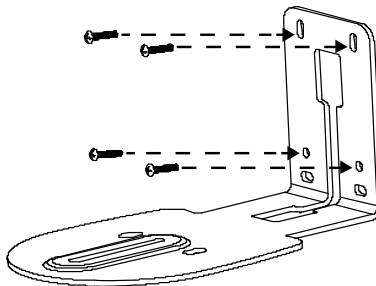


2. 使用螺絲(未含)將 L 型安裝支架 **A** 固定在牆上。

螺絲

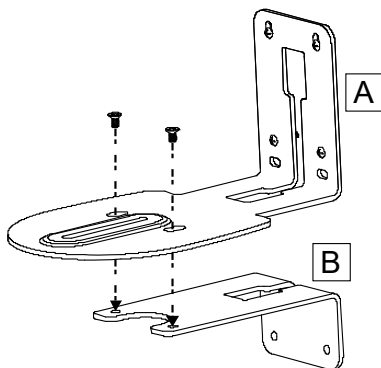
水泥牆: M4 x20mm 自攻螺絲(x4) + 塑料錐形膨脹螺絲

木牆: M4 x20mm 自攻螺絲(x4)



3. 接著，使用隨附的螺絲組裝 L 型安裝支架 **A** + **B**。

螺絲尺寸:  M4 x8mm (x2)

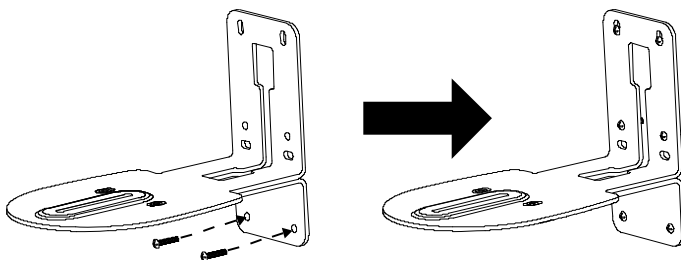


4. 完成組裝 L 型安裝支架後，使用螺絲(未含)將 L 型安裝支架的下部固定在牆上。

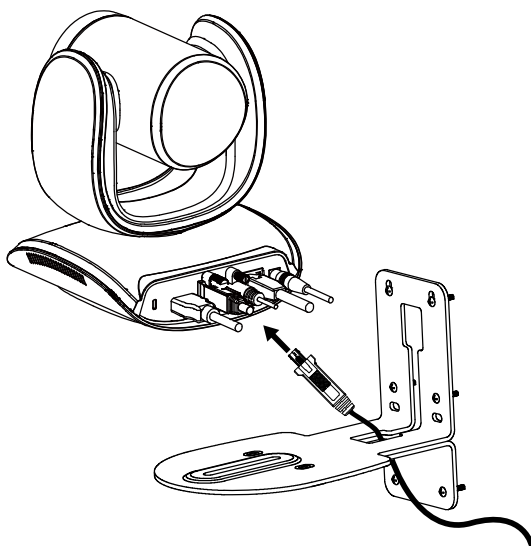
螺絲

水泥牆: M4 x20mm 自攻螺絲(x2) + 塑料錐形膨脹螺絲


木牆: M4 x20mm 自攻螺絲(x2)

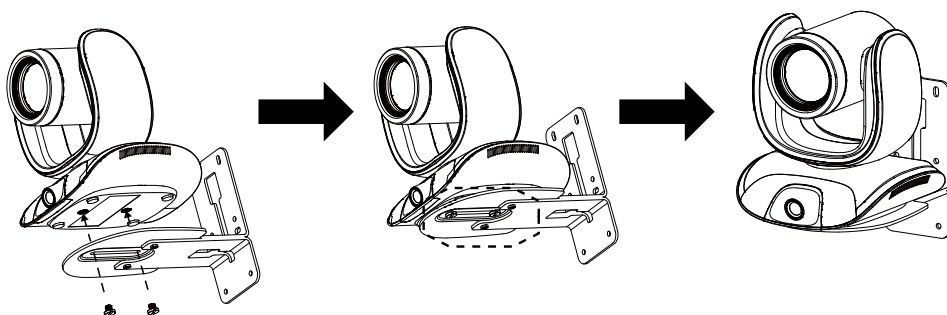


5. 將纜線穿過 L 型安裝支架上的孔，然後將纜線連接到相應的連接埠。



6. 使用剩餘的螺絲(內含在包裝中)將鏡頭固定在 L 型安裝支架上。

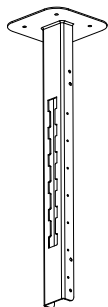
螺絲:  1/4"-20 L=7.5mm (x2)



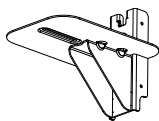
懸吊式安裝 (選配)

使用懸吊式安裝支架將攝影機安裝於天花板。

包裝內容物



安裝支架 x 1



攝影機支架 x 1



背蓋 x 1



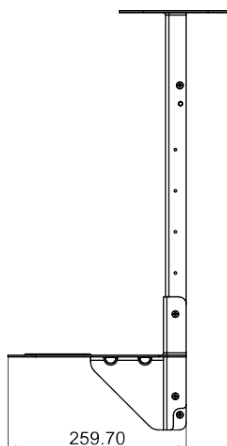
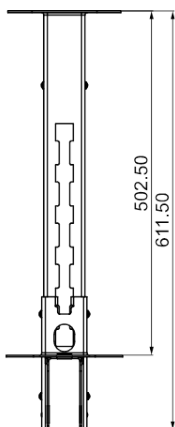
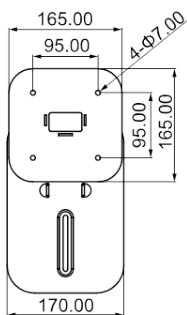
螺絲 (M4*8) x 8



墊片 x 8

尺寸

單位=mm



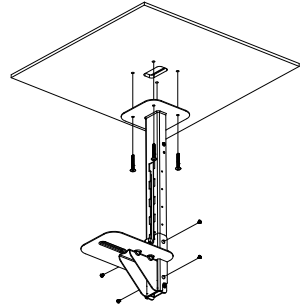
將攝影機安裝到天花板:

1. 在天花板面鑽一個出線孔。使用螺絲將安裝支架鎖付在天花板上。

螺絲: 4 M6 x 50mm (包裝不含)

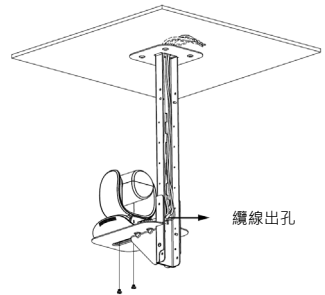
2. 使用隨附的螺絲及墊片將攝影機支架鎖付在安裝支架上。

螺絲: 4 M8 x 4 + 4 墊片



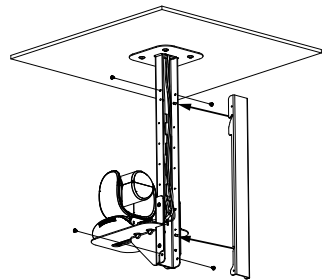
3. 將所有纜線連接到攝影機上，並將線材穿過安裝支架的出線孔。接著將攝影機鎖到攝影機支架上。

螺絲: 2 UNC-1/4"-20 (包裝不含)

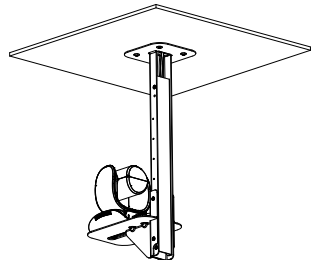


4. 將所有線材順著安裝支架上方或下方走線並整理妥當。
5. 接著，使用隨附的螺絲及墊片將背蓋鎖到安裝支架上。

螺絲: 4 M8 x 4 + 4 墊片



6. 安裝完成。



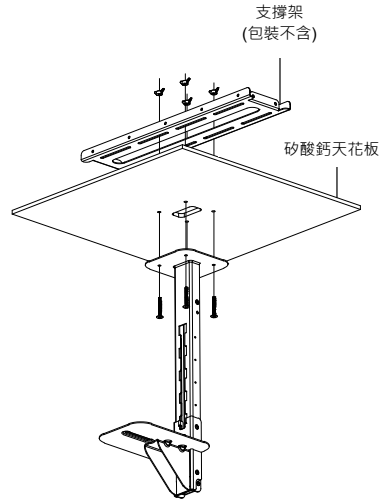
將攝影機安裝到矽酸鈣天花板:

1. 請購買支撐架以支撐安裝於矽酸鈣天花板上的攝影機安裝支架。接著，將支撐架鎖付到輕鋼架上。
2. 在矽酸鈣天花板面鑽一個出線孔，以將連接到攝影機上的所有纜線穿過。
3. 接著，將安裝支架鎖付到矽酸鈣天花板後方的支撐架上。

螺絲: 4 翼型螺母 + 4 M6x50mm (包裝不含)

4. 使用隨附的螺絲及墊片將攝影機支架鎖付在安裝支架上。

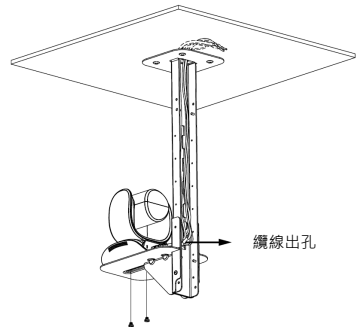
螺絲: 4 M8 x 4 + 4 墊片



5. 將所有纜線連接到攝影機上，並將線材穿過安裝支架的出線孔。整理所有線材並將線材穿過天花板的出線孔；或您也可以將所有纜線順著安裝支架下方走線。

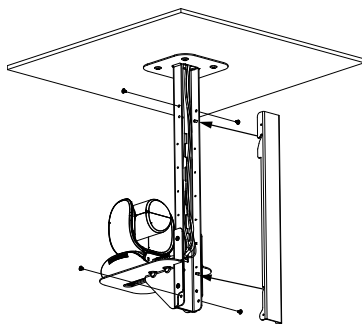
6. 接著，將攝影機鎖到攝影機支架上。

螺絲: 2 UNC-1/4"-20 (包裝不含)

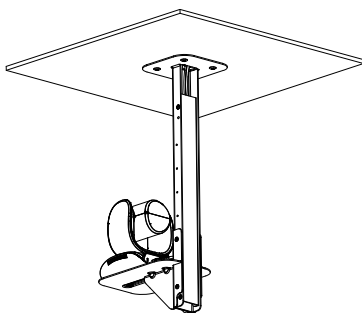


7. 使用隨附的螺絲及墊片將背蓋鎖到安裝支架上。

螺絲: 4 M8 x 4 + 4 墊片

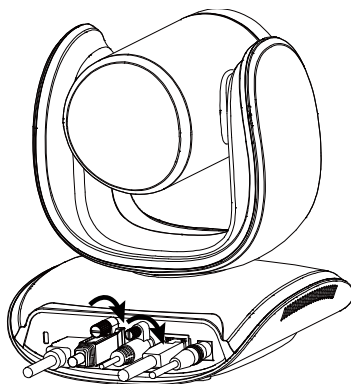


8. 安裝完成。



固定連接線

插上 USB 連接線或 RS-232 連接線後，鎖緊螺絲以固定連接線。

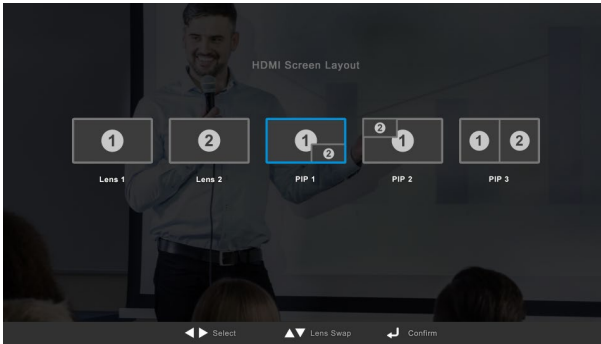


開始使用



撥打視訊電話

CAM550 裝置可隨插即用。開啟視訊會議軟體，將視訊設為 CAM550。




切換鏡頭和子母畫面



切換主鏡頭和 AI 鏡頭

1. 確保裝置已連接至 HDMI 螢幕。
2. 按住遙控器的選單鍵  以開啟 HDMI Screen Layout。
3. 選取 Lens 1 (主鏡頭) 或 Lens 2 (AI 鏡頭)，再按下遙控器的 Enter 鍵 。

切換子母畫面

1. 確保裝置已連接至 HDMI 螢幕。
2. 按下遙控器的選單鍵  以開啟 OSD 選單。
3. 前往設定 > 開啟 **PIP Layout**。裝置會重新啟動。
4. 按住遙控器的選單鍵  以開啟 HDMI Screen Layout。
5. 選取想要的子母畫面，再按下遙控器的 Enter 鍵 。

進入網頁介面

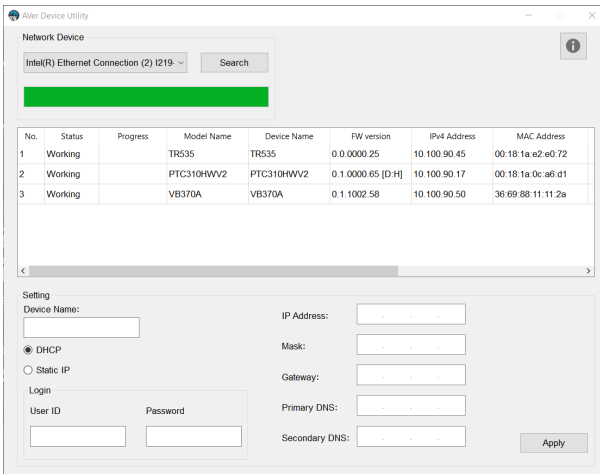
若要進入裝置網頁介面，您可以使用下列任一個軟體來查詢裝置的 IP 位址：

- AVer Device Utility
- Room Management

註：

- 預設網路為 DHCP。
- 預設帳號/密碼為 **admin/aver4321**。

AVer Device Utility



進入網頁介面：

1. 從 AVer 下載中心 (<https://www.aver.com/download-center>) 下載並安裝 AVer IP Finder 至您的電腦，然後開啟軟體。
2. 按一下 **Search** 以查看位於相同區域網路 (LAN) 的可用裝置。

註：

- 確保您的裝置有網路連線。
 - AVer IP Finder 和裝置必須位於相同的 LAN。
3. 找到您的裝置，在 **IPv4 Address** 欄的 IP 位址上按兩下，即可在您的瀏覽器中開啟網頁介面。

將網路設定變更為 **DHCP** 或固定 **IP**：

1. 選取裝置的勾選方塊。
2. 在 **Login** 欄位輸入預設或已變更的密碼。
3. 選取 **DHCP** 或 **Static IP**，然後在 **Settings** 區塊輸入您的網路設定 (如適用)。
4. 按一下 **Apply**。


Room Management



進入網頁介面：

1. 從 AVer 下載中心 (<https://www.aver.com/download-center>) 下載並安裝 Room Management (原 PTZApp 2) 至您的電腦，然後開啟軟體。

註：

- 確保您的裝置有網路連線。
 - Room Management 和裝置必須位於相同的 LAN。
2. 使用隨附的 USB 連接線將裝置連接至電腦。您的裝置會出現在 **Device Control** 分頁。
 3. 按一下裝置卡片上的超連結圖示 ，即可在您的瀏覽器中開啟網頁介面。

將網路設定變更為 **DHCP** 或固定 **IP**：

1. 按一下裝置卡片上的鉛筆圖示 。
2. 選取 **DHCP** 或 **Static IP**，然後輸入您的網路設定 (如適用)。
3. 按一下確認。

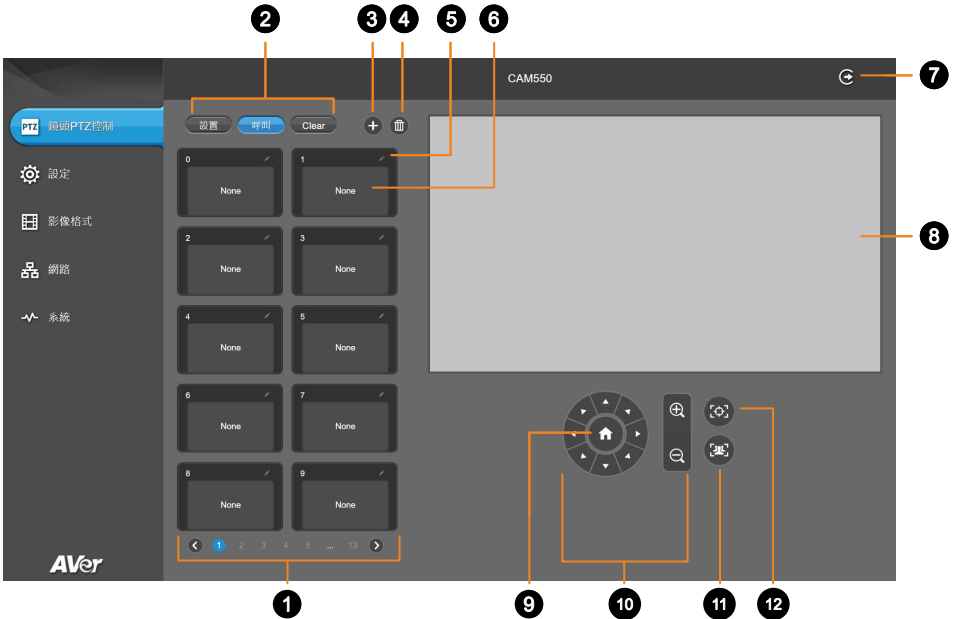
初次登入

初次登入時，請輸入預設密碼 **aver4321**。系統會提示您變更帳號和密碼。
帳號與密碼不可相同。

- 帳號：使用 1—32 個字元。不可使用 **admin**。
- 密碼：使用 8—32 個字元，包含大寫字母、小寫字母、數字、及特殊符號 (! \$ % ' () * + , - . / < = > ? @ [\] ^ _ { } ~)。

鏡頭 PTZ 控制

鏡頭 PTZ 控制概覽



1. 預設點 0-9

2. 預設點功能鍵

儲存、呼叫或清空預設點。

3. 新增可用的預設點

攝影機預設有 10 個可用的預設點 0-9。
按一下加號圖示可新增多達 128 個可用的預設點。

4. 刪除可用的預設點

按一下垃圾桶圖示可刪除可用的預設點。

5. 命名

按一下鉛筆圖示可命名預設點。

6. 預設點縮圖

7. 登出

登出您的帳號並關閉網頁介面。

8. 即時影像


9. 重設水平垂直位置

將主鏡頭的水平垂直位置置中。

10. 方向鍵和縮放按鈕

11. SmartFrame

按一下 SmartFrame 圖示 ，手動將畫面中所有人集體框選起來。

註：開啟 SmartFrame 時，畫面會出現 SmartFrame  圖示。如需隱藏圖示，前往設定分頁 > 螢幕顯示預設點設定/呼叫資訊 > 關閉。

12. 一鍵對焦

按一下可自動對焦一次。

儲存、呼叫和清空預設點

您可以使用**預設點功能鍵**來儲存、呼叫或清空預設點。



如何儲存預設點：

1. 使用水平垂直縮放控制來移動和對焦攝影機。
2. 選取**設置**，再選取一個預設點編號可儲存該位置。
3. 在提示對話框中選取**是**，您儲存的預設點會顯示縮圖。

如何呼叫預設點：

選取**呼叫**，再選取一個預設點編號可呼叫該位置。

如何清空預設點：

選取 **Clear**，再選取一個預設點編號可清空該位置。

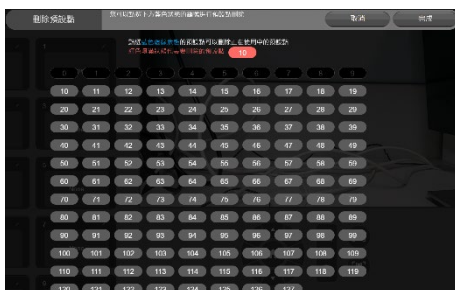
新增和刪除可用的預設點 (預設點 10-127)

您的攝影機預設有 10 個可用的預設點 0-9。

您可以按一下加號圖示來新增多達 128 個可用的預設點，或按一下垃圾桶圖示來刪除可用的預設點。



新增



刪除

如何新增可用的預設點：

1. 選取加號圖示，再選取想新增的預設點編號。
2. 選取完成。

如何刪除可用的預設點：

1. 選取垃圾桶圖示，再選取想刪除的預設點編號。
2. 選取完成。

設定



攝影機

項目	說明
追蹤模式	選取追蹤模式。詳情請參閱 <追蹤模式> 。
Stream Output	選取串流輸出方式。
智能偵測來源	選取要進行智能偵測的鏡頭。所有人必須在選取鏡頭的視野範圍內。
相機移動速度	選取攝影機移動速度。
對焦框選速度	選取自動智能框圖的前置時間： <ul style="list-style-type: none"> ● 慢速：5 秒後進行自動智能框圖。 ● 中速：3 秒後進行自動智能框圖。 ● 高速：1 秒後進行自動智能框圖。
人形框圖比例	選取框選人形兩側的空間。
手勢控制	開啟或關閉手勢控制。 <ul style="list-style-type: none"> ● 智能偵測來源必須選取 AI 鏡頭。 ● 有效距離為 5 公尺內。 ● 按一下問號圖示以顯示可用的手勢，或參閱 <手勢控制>。
自動對焦	每次水平垂直縮放移動後自動對焦，或持續自動對焦。
攝影機對焦	拖移滑桿可手動調整焦距，或自動對焦。
預設鏡頭開機後的角度	開機後，鏡頭會移到您選取的位置。
休眠狀態鏡頭角度	待機時，鏡頭會移到您選取的位置。
休眠計時	設定攝影機進入待機的前置時間。 <ul style="list-style-type: none"> ● 透過 USB、RTSP 或 RTMP 傳輸視訊時，攝影機不會待機。
螢幕顯示預設點設定 / 呼叫	開啟或關閉螢幕顯示預設點設定 / 呼叫資訊。

資訊	<ul style="list-style-type: none"> ● 關閉呼叫預設點：顯示所有狀態，除了呼叫預設點以外。
攝影機綁定	<p>預設不須設定即可使用遙控器操作攝影機。</p> <ul style="list-style-type: none"> ● 攝影機的預設為關閉攝影機綁訂。關閉時，遙控器的攝影機選擇鍵 1-3 皆可操作攝影機。 ● 若要指定號碼，開啟攝影機網頁介面或 Room Management：設定分頁 > 攝影機綁訂。
儲存預設點	<p>開啟或關閉儲存預設點。</p> <ul style="list-style-type: none"> ● 關閉時，您將無法使用遙控器、網頁介面、快捷鍵或 VISCA 指令儲存預設點。

PIP

項目	說明
PIP Layout	開啟子母畫面 (PiP) 可同時看到兩個鏡頭的即時影像。
HDMI 畫面排版	選取 HDMI 輸出的畫面排版。按一下箭頭按鈕可切換子畫面的位置。
USB / IP 串流佈局	選取 USB 和 IP 串流的畫面排版。按一下箭頭按鈕可切換子畫面的位置。

影像

項目	說明
影像上下翻轉	<p>垂直翻轉影像。</p> <ul style="list-style-type: none"> ● 開啟時，系統會假設攝影機是倒裝，智能偵測來源將預設為主鏡頭。
鏡像影像	水平翻轉影像。
WDR	開啟或關閉寬動態範圍 (WDR)。
IFP / 顯示器畫面閃爍消除	<p>開啟或關閉 IFP / 顯示器畫面閃爍消除。</p> <div style="text-align: center;">  </div>
頻率	選取頻率。
Main Lens 1 / AI Lens 2	選取鏡頭以設定 白平衡 、 雜訊消除 、 亮度 、 銳利度 和 飽和度 。這些設定只會套用到選取的鏡頭。
白平衡	<p>選取白平衡設定：</p> <ul style="list-style-type: none"> ● 手動：拖移滑桿手動調整白平衡。 ● 自動：自動調整白平衡。
雜訊消除	調整雜訊消除程度。
亮度	調整亮度。
銳利度	調整銳利度。

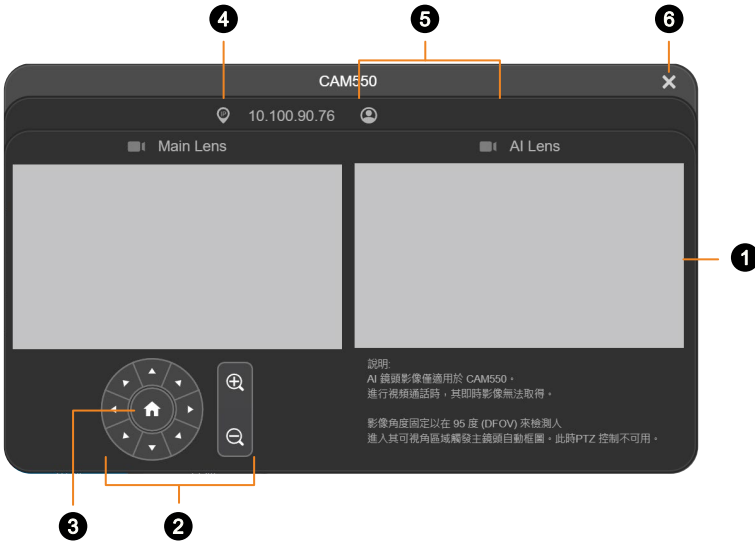
飽和度	調整飽和度。
低照度亮度補償	開啟或關閉低照度亮度補償。
擴展解析度選項	選取串流的影像解析度。
將總變焦放大至 24 倍	啟用或停用將總變焦放大至 24 倍。停用的總變焦為 16 倍。
視頻幀率	選取影像幀率。

RS-232

項目	說明
ADDR	設定 ADDR 、位元速率、協定和網路 Visca 以連接至 PTZ 攝影機控制器。
位元速率	
協定	
網路 Visca	

浮動即時影像概覽

- 浮動即時影像會在**設定**、**影像格式**、**網路**和**系統**分頁中自動開啟。
- 關閉浮動即時影像後，如須再次開啟，按一下**設定**、**影像格式**、**網路**和**系統**分頁上方的攝影機圖示。



1. 即時影像

2. 方向鍵和縮放按鈕

3. 重設水平垂直位置

將主鏡頭的水平垂直位置置中。

4. IP 位址

5. 人頭數和視訊傳輸總長度

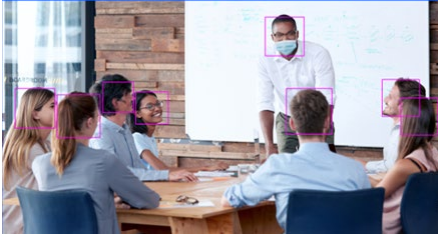
按一下人頭數圖示可顯示人頭數及視訊傳輸總長度。再按一次可隱藏這些資訊。

6. 關閉

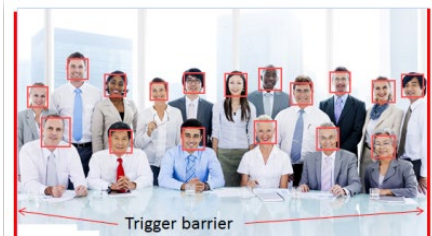
按一下 X 圖示可關閉浮動即時影像並停止傳輸視訊。

追蹤模式


手動智能框圖



自動智能框圖



預設點框選

使用 **SmartFrame** 按鈕 ，手動將畫面中所有人集體框選起來一次。

自動將畫面中所有人集體框選起來。無人入鏡時，攝影機會回到預設點 0。

- 每次有人進出畫面，攝影機就會自動框選。
- 如果自動框選太頻繁，您可以設定自動框選的前置時間，前往設定分頁 > **對焦框選速度**
- **智能偵測來源**可以選取主鏡頭或 AI 鏡頭，前往設定分頁 > **智能偵測來源**。

使用預設點，即時框選並跟隨演講者。無人入鏡時，攝影機會將畫面中所有人集體框選起來。

- 確保您已定義預設點。可用的預設點為預設點 1-9，預設點 0 會回到初始位置。
- 為了保持畫面順暢，請定義具有重疊區域的預設點。演講者離開上一個預設點時，攝影機才會隨他移動至下一個預設點。
- 如果多個預設點內都有演講者，攝影機會優先拍攝編號較小的預設點。

Smart Composition

為最多 8 位與會者建立一個 4 格特寫畫面，然後將這些畫面合成一個單一串流。

超過 8 人時，攝影機會將畫面中所有人集體框選起來。

如何開啟 **Smart Composition**：

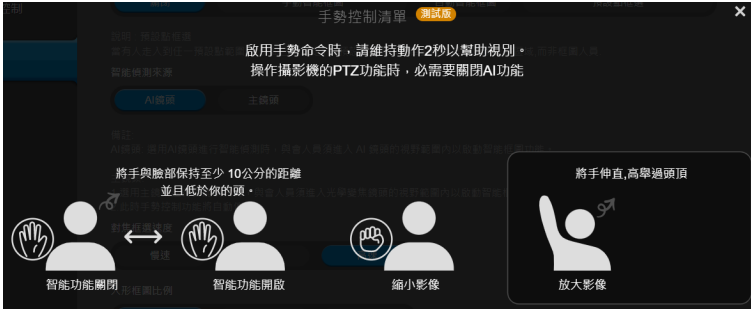
1. 調整下列設定：

Stream Output	選取串流輸出方式。
智能偵測來源	主鏡頭
PIP Layout: off	關閉
擴展解析度選項	Below 720P Only
視頻幀率	30Fps

2. 選取 **Smart Composition**。

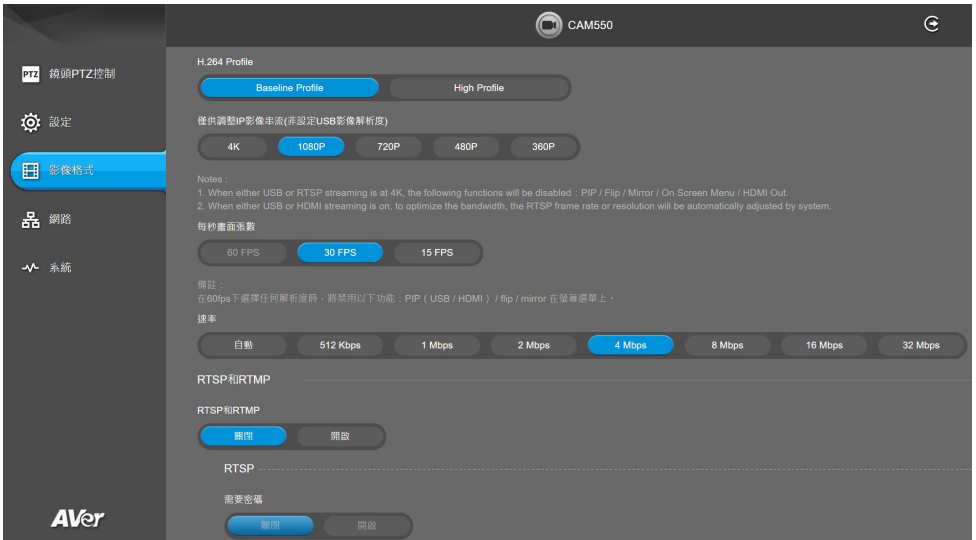
手勢控制

- 若要開啟手勢控制，前往設定分頁 > 手勢控制。
- 智能偵測來源必須選取 AI 鏡頭，且您必須在 AI 鏡頭的視野內。
- 有效距離為 5 公尺內。



手勢	說明
 開啟或關閉自動智能框圖	將手掌面向攝影機，放在臉旁 2-3 秒可開啟或關閉自動智能框圖。手掌與臉須距離至少 10 公分。
 放大影像	將手舉過頭頂 2-3 秒可放大影像。 <ul style="list-style-type: none">• 使用手勢控制縮放影像時，追蹤模式將會關閉。如需再次開啟追蹤模式，有下列幾種方式：<ol style="list-style-type: none">1. 使用手勢開啟自動智能框圖。2. 長按遙控器的 SmartFrame  按鍵可切換追蹤模式。3. 網頁介面：前往設定分頁 > 追蹤模式。4. PTZ App2：前往設定分頁 > 追蹤模式。
 縮小影像	將手握拳，掌心面向攝影機，放在臉旁 2-3 秒可縮小影像。拳頭與臉須距離至少 10 公分。 <ul style="list-style-type: none">• 使用手勢控制縮放影像時，追蹤模式將會關閉。如需再次開啟追蹤模式，有下列幾種方式：<ol style="list-style-type: none">1. 使用手勢開啟自動智能框圖。2. 長按遙控器的 SmartFrame  按鍵可切換追蹤模式。3. 網頁介面：前往設定分頁 > 追蹤模式。4. PTZ App2：前往設定分頁 > 追蹤模式。

影像格式



HDMI 與 4K 輸出限制

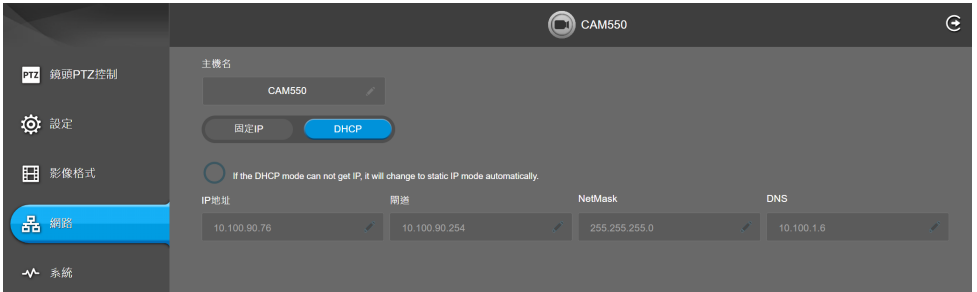
- 透過 USB 或 RTSP 串流 4K 解析度時，HDMI 輸出將自動停用。若要使用 HDMI 輸出，您必須降低串流解析度。
提示：若因 4K RTSP 串流導致 HDMI 輸出停用時，按住遙控器上的選單鍵  可將解析度切換為 1080p 並恢復 HDMI 訊號。
- 解析度切換為 4K 或每秒畫面張數 (幀率) 切換為 60fps 時，系統將自動停用 **PIP**、**Image Flip**、**Image Mirror** 和 **On-Screen Menu (OSD)**。

項目	說明
H.264 Profile	選取直播的類型。
僅供調整 IP 影像串流 (非設定 USB 影像解析度)	選取 IP 串流的解析度。
每秒畫面張數	選取每秒畫面張數。
速率	選取速率。 <ul style="list-style-type: none"> Facebook 直播建議使用低於 4Mbps 的速率。

RTSP 和 RTMP

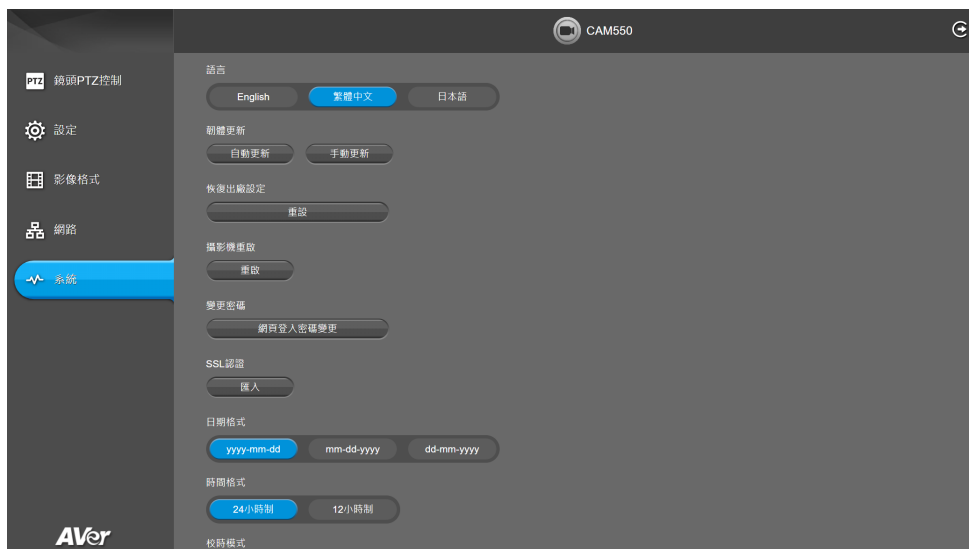
項目	說明	
RTSP 和 RTMP	開啟或關閉 RTSP 和 RTMP。	
RTSP	影像格式	選取影像格式。
	需要密碼	開啟或關閉需要密碼。
	RTSP 連結密碼設定	設定或修改 RTSP 連結密碼
	URL Address for Main Lens	顯示主鏡頭的 URL 位址。
	URL Address for AI Lens	顯示 AI 鏡頭的 URL 位址。
RTMP	伺服器 URL	複製貼上您的影音平台的伺服器 URL 和串流金鑰。
	串流金鑰	
	RTMP 啟用	

網路



項目	說明
主機名稱	按一下鉛筆圖示可編輯主機名稱。使用大寫、小寫英文字母和數字。
固定 IP、DHCP	將網路設為固定 IP 或 DHCP。 <ul style="list-style-type: none">• DHCP (預設)：若勾選下方圓圈，未分配到 IP 時，裝置將自動切換至固定 IP。若不勾選，則維持 DHCP。• 固定 IP：輸入您的網路設定以建立固定 IP 連線，再按一下 Confirm。

系統



項目	說明
語言	選取網頁介面的語言。
韌體更新	更新攝影機的韌體。 <ul style="list-style-type: none"> 自動更新：檢查和線上更新。 手動更新：使用檔案線下更新。 <p>註：更新韌體時，請讓攝影機保持連接電源。更新期間，網路連線將會中斷，且更新後攝影機將自動重新啟動。</p>
恢復出廠設定	將攝影機恢復為出廠預設值。您可以選取勾號來保留 IP 位址。 <ul style="list-style-type: none"> 忘記密碼時，請使用 Room Management 將網頁介面密碼重設成預設密碼 aver4321。
攝影機重啟	重新啟動攝影機。
Regular Reboot	如何定期重新啟動：
下次重開機時間	1. 選取 Schedule Reboot 。
Re-Occur	2. 按一下鉛筆圖示以設定下次攝影機重新啟動的時間。 3. 在 Re-Occur 下拉選單中選取頻率。
HDMI 連接狀態下，支援 Schedule Reboot	開啟以允許在 HDMI 輸出時定期重新啟動。
變更密碼	變更網頁介面密碼。 <ul style="list-style-type: none"> 使用 6-10 位字元的大寫、小寫英文字母、數字和特殊字元 (*!% + =, _ - ^ / @ . ~)。

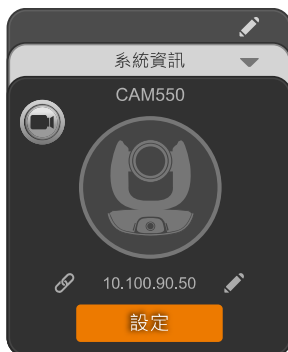
	<ul style="list-style-type: none"> 忘記密碼時，請使用 Room Management 將網頁介面密碼重設成預設密碼 aver4321。
SSL 認證	上傳 SSL 認證。
日期格式	選取日期格式。
時間格式	選取時間格式。
校時模式	選取校時模式。 <ul style="list-style-type: none"> 自動：輸入您的網路時間協定 (NTP) 伺服器 URL 可同步時鐘。預設的 NTP 伺服器位於美國。 手動：按一下鉛筆圖示可設定時鐘。
允許提供匿名的使用資料	同意或不同意提供匿名使用者資料。
系統資訊	顯示攝影機資訊，例如 IP 位址。

Room Management

使用 Room Management 調整設定



1. 從 AVer 下載中心下載 Room Management，並開啟應用程式。
2. 使用隨附的 USB 連接線將您的裝置連接至電腦，連接後將會出現在 **Device Control** 分頁。
3. 按一下**設定**按鈕來調整音訊設定。



EZLive

請連線到 <https://www.aver.com/download-center> 下載 AVer EZLive 軟體。下載後，點兩下開啟檔案，接著依照螢幕上的說明完成安裝。

在視訊通話時，EZLive 可讓使用者執行下列功能：

- (1) 攝影機 ePTZ
- (2) 音量調整(外接喇叭)
- (3) 捕捉攝影機的靜止影像
- (4) 錄影攝影機影像
- (5) 上傳即時影像到 YouTube、Livehouse.in、USTREAM...等平台
- (6) 攝影機影像放大/縮小
- (7) 快照電腦螢幕畫面
- (8) 錄影電腦螢幕影像畫面
- (9) 設定直播
- (10) 打開文件管理以檢視照片和影像文件
- (11) 直播設定
- (12) 繪圖工具

