

PTZ 視訊攝影機

PTZ310/PTZ330

PTZ310W/PTZ330W

使用手冊



免責聲明

對於產品品質、效能、適銷性或特定用途之適用性，本文件內容皆不代表任何明示或暗示保固或陳述。本文資訊經過仔細詳查，內容可靠無誤；雖然如此，若有任何錯誤，恕不負責。本文所含資訊如有變更，恕不另行通知。

若因使用或不當使用本產品或本文，導致任何直接、間接、特殊、意外或後續損害，即使本公司已事先告知此類損害之可能性，亦不負任何賠償責任。

商標

AVer 為圓展科技股份有限公司之商標。因本內容之描述出現的商標分屬個別公司所有且均受智慧財產權相關法令保護。本文內所有提及之產品或企業名稱僅供識別與說明用途，且為各自擁有者之商標或註冊商標。

著作權

©2020 圓展科技 版權所有

本內容相關權利係圓展科技股份有限公司所有，任何人未得事先書面同意不得就本內容為一部或全部之重製、改作、或任何型式之散布行為。圓展科技股份有限公司保留變更產品規格及內容的權利無須另為通知。



若產品上標有打叉記號的滾輪垃圾桶，表示不得將產品與其他家用垃圾一同丟棄。請將廢棄的設備交由指定之廢電機電子設備回收站處理。關於處理廢棄設備之詳細資訊，請洽當地的家庭垃圾處理服務處或您購買產品的商家。

警告使用者

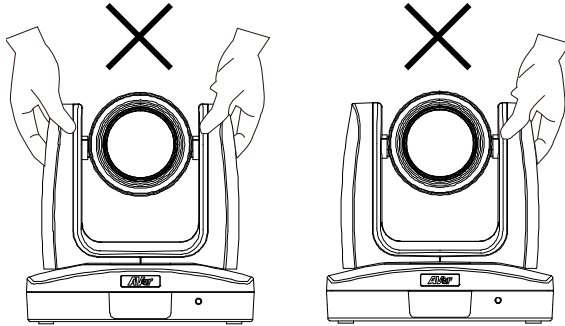
這是甲類的資訊產品，在居住的環境中使用時，可能會造成射頻干擾，在這種情況下，使用者會被要求採取某些適當的對策。

遙控器電池安全資訊

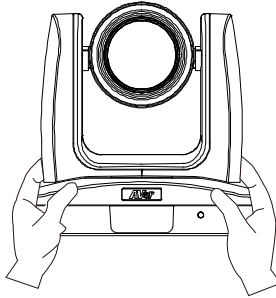
- 請將電池存放在涼爽與乾燥的位置。
- 不要將電量用盡的電池棄置在家庭廢棄物中。請將電池棄置在特定回收處，或送回原購買的商店。
- 如果長時間不使用電池，請將其取出。電池漏液與腐蝕可能會損壞遙控器，請以安全方式棄置電池。
- 不可混用新舊電池。
- 不可混用不同類型的電池：鹼性、標準(碳鋅)或可充電(鎳鎘)電池。
- 不可將電池棄置於火源中。
- 請勿嘗試讓電池端子短路。

警告

- 為降低火災或觸電風險，請勿將本產品暴露在雨中或潮濕環境中。如果對產品進行任何未經授權的修改，保固將無效。
- 請勿使機器掉落或受到撞擊。
- 請使用正確的電源電壓以避免損壞機器。
- 請勿將機器放在容易被踩到電源線的地方，否則可能會導致電源線或插頭磨損或損壞。
- 請用雙手握住機器底部來移動機器。請勿抓住鏡頭或單手抓住機器來移動機器。



OK



單元Unit	限用物質及其化學符號					
	鉛Lead (Pb)	汞Mercury (Hg)	鎘Cadmium (Cd)	六價鉻 Hexavalent chromium (Cr ⁺⁶)	多溴聯苯 Polybromi- nated biphenyls (PBB)	多溴二苯醚 Polybromi- nated diphenyl ethers (PBDE)
電路板及零組件(電子料或電機料.....等)	-	○	○	○	○	○
塑膠組件(外殼或導電泡棉.....等)	○	○	○	○	○	○
金屬組件(鐵殼或鐵條或螺柱.....等)	-	○	○	○	○	○
配件(電源供應器或遙控器或電纜線.....等)	-	○	○	○	○	○
紙製品及包裝件(紙盒或手冊或泡殼.....等)	○	○	○	○	○	○

備考 1. “超出 0.1 wt %” 及 “超出 0.01 wt %” 係指限用物質之百分比含量超出百分比含量基準值。
Note 1 : “Exceeding 0.1 wt %” and “exceeding 0.01 wt %” indicate that the percentage content of the restricted substance exceeds the reference percentage value of presence condition.

備考 2. “○” 係指該項限用物質之百分比含量未超出百分比含量基準值。
Note 2 : “○” indicates that the percentage content of the restricted substance does not exceed the percentage of reference value of presence.

備考 3. “-” 係指該項限用物質為排除項目。
Note 3 : The “-” indicates that the restricted substance corresponds to the exemption.

連絡資訊

圓展科技股份有限公司
新北市 236 土城區大安路 157 號 8 樓
電話 : (02)2269-8535

<http://tw.aver.com>

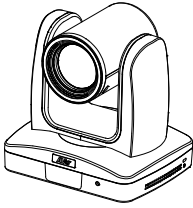
目錄

包裝內容	1
選購配件	1
產品介紹	2
產品概觀	2
LED 指示燈	2
水平/垂直轉動角度	3
裝置連線	3
視訊輸出介面	4
RS232 與 RS422 介面	5
音訊輸入	9
PoE	9
安裝電線固定板	10
遙控器	11

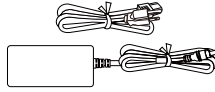
攝影機設定.....	13
OSD 選單.....	13
設定攝影機 IP 位址.....	14
OSD 樹狀選單.....	16
網路設定.....	19
使用「AVer IPCam Utility」程式尋找攝影機.....	19
透過瀏覽器連接攝影機.....	20
即時影像預覽.....	21
攝影機設定.....	24
視訊與音訊.....	26
網路.....	29
進階設定.....	30
系統.....	32
韌體更新.....	33

以 RTSP 連接到攝影機.....	33
RS232 指令表	34
規格表.....	39
PTZ310/PTZ310W.....	39
PTZ330/PTZ330W.....	42

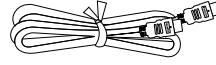
包裝內容



PTZ 攝影機



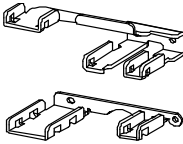
電源充電器&電源插頭*



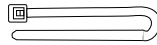
HDMI 線



遙控器



電線固定板



電線束線帶 x5



電池 x2



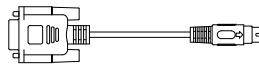
電線固定板螺絲 x4
M2 x 4mm



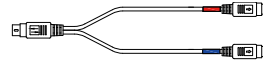
壁掛架螺絲 x1
1/4"-20L=6.5mm



快速安裝手冊



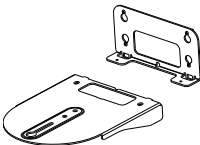
DIN8 轉 D-Sub9 連接線



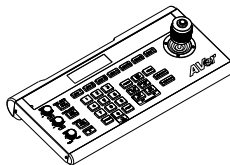
RS232 輸入/輸出連接
線

*電源插頭因產品所在國家或地區的插座形式而異。

選購配件



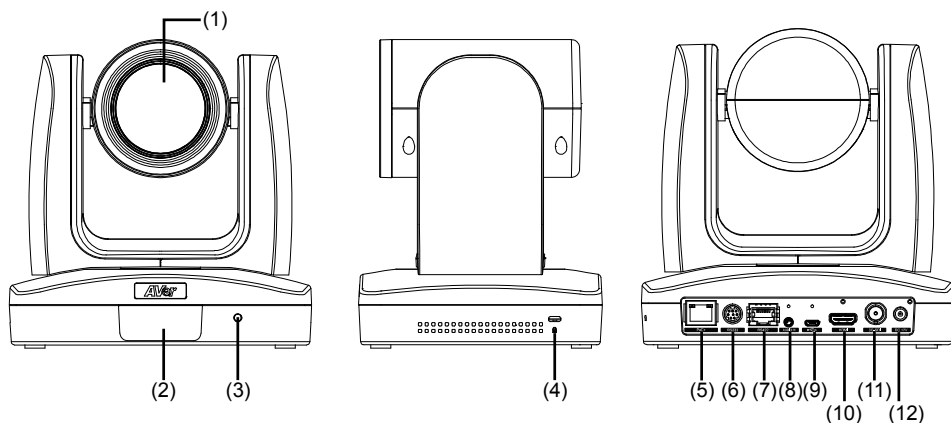
壁掛支架



攝影機控制器

產品介紹

產品概觀



(1) 攝影鏡頭	(5) PoE+ 插槽	(9) Micro USB 插槽
(2) 紅外線感應器	(6) RS232 插槽	(10) HDMI 插槽
(3) LED 指示燈	(7) RS422 插槽	(11) 3G-SDI 插槽
(4) 安全鎖插槽	(8) 音訊輸入孔*	(12) 電源插槽

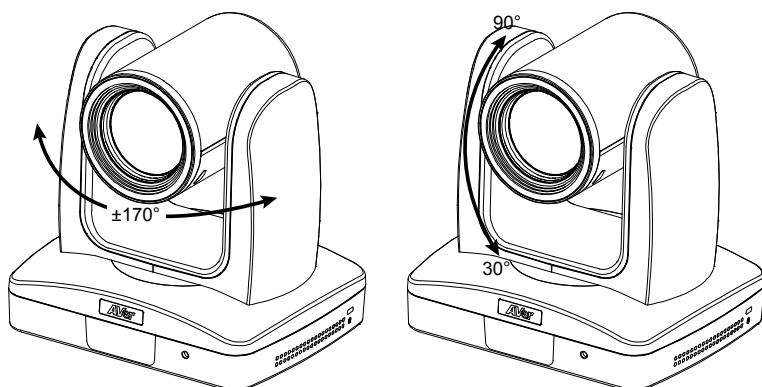
*線路最大輸入電壓：1V_{rm}

*麥克風最大輸入電壓：50mV_{rms}；電壓：2.5V

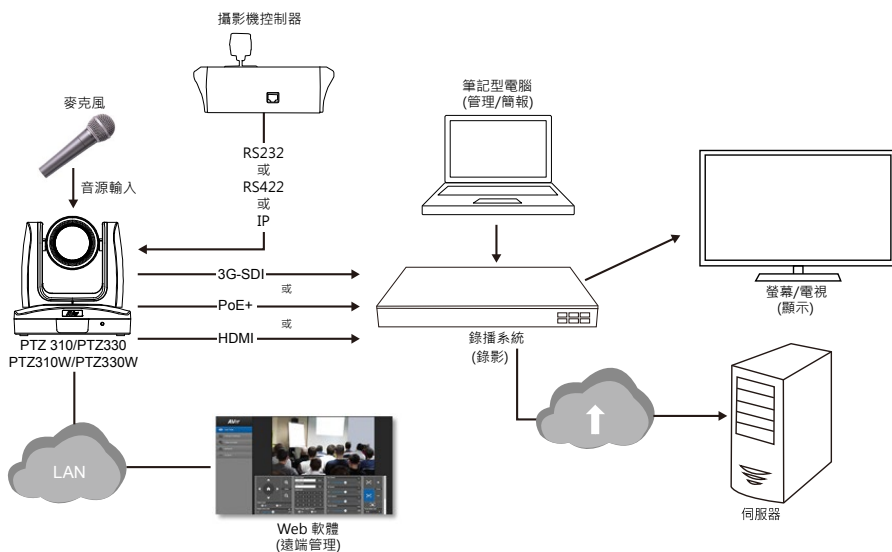
LED 指示燈

LED	攝影機狀態
藍燈亮	正常運作中
橘燈閃爍	攝影機初始化
橘燈亮	待機中
紅燈閃爍	韌體更新

水平/垂直轉動角度



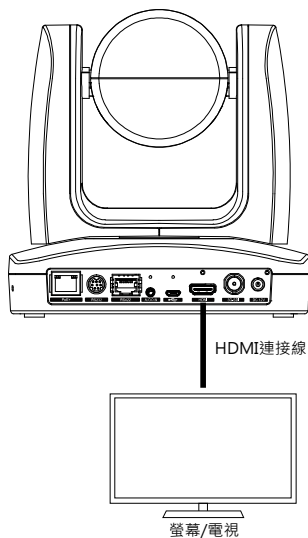
裝置連線



視訊輸出介面

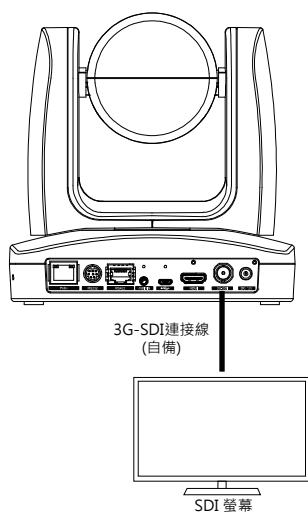
■ HDMI

以 HDMI 線連接螢幕或電視。



■ 3G-SDI

連接 3G-SDI 螢幕。

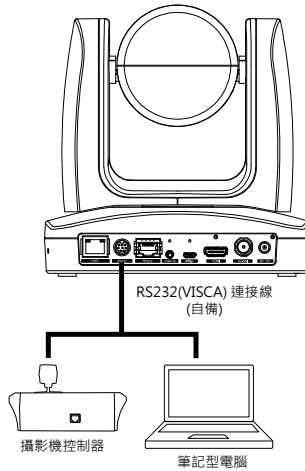


[註] HDMI 與 3G-SDI 螢幕可接上攝影機，同步輸出直播視訊；在攝影機開機前先将 HDMI 螢幕妥善連接，OSD 選單便會預設顯示於 HDMI 螢幕上。

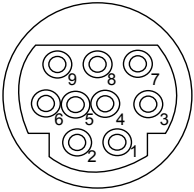
RS232 與 RS422 介面

透過 RS232 與 RS422 介面連接攝影機控制。

- RS232 介面(此連接線不內含於包裝內，僅提供 Y 連接線給 RS232 輸入/輸出使用)。

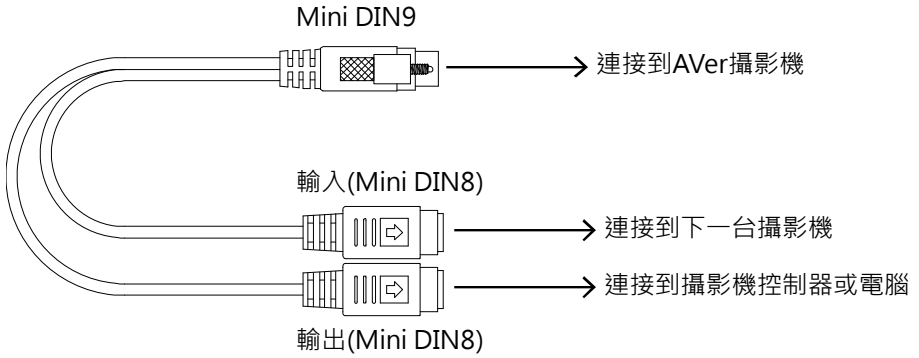


● RS232 接孔針腳定義

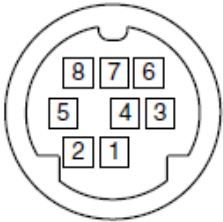


功能	Mini DIN9 腳位#	I/O 類型	訊號	說明
VISCA 輸入	1	輸出	DTR	數據終端就緒
	2	輸入	DSR	數據集就緒
	3	輸出	TXD	傳輸數據
	6	輸入	RXD	接收數據
VISCA 輸出	7	輸出	DTR	數據終端就緒
	4	輸入	DSR	數據集就緒
	8	輸出	TXD	傳輸數據
	9	輸入	RXD	接收數據
	5	---	---	無連接

● RS232 mini DIN9 轉 mini DIN8 線腳位定義

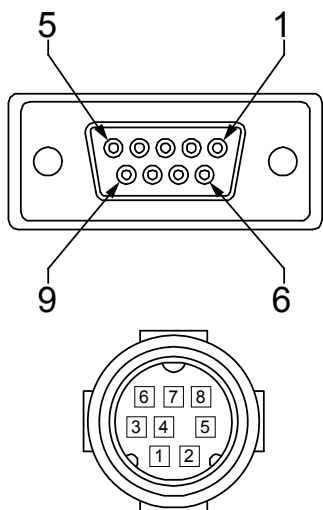


Mini DIN8 腳位定義

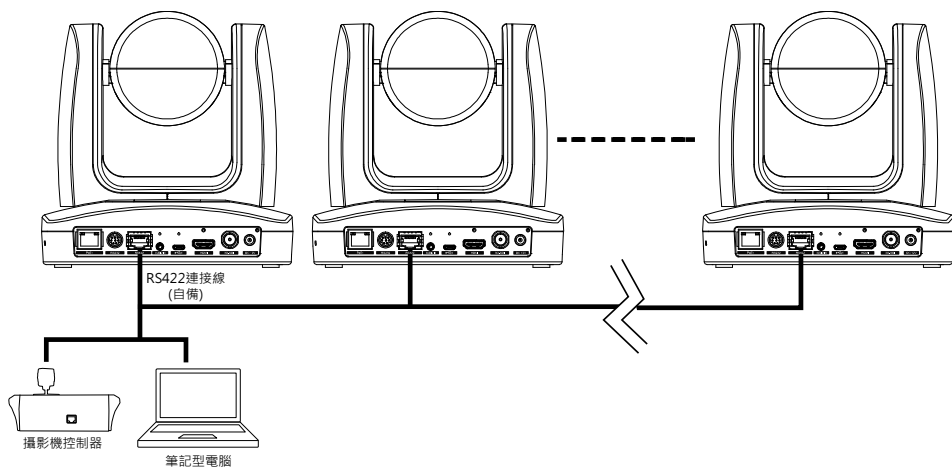


編號	訊號
1	DTR
2	DSR
3	TXD
4	GND
5	RXD
6	GND
7	NC
8	NC

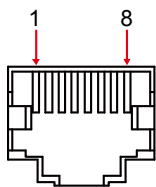
● DIN8 針轉 D-Sub9 針接頭針腳定義



■ RS422 介面

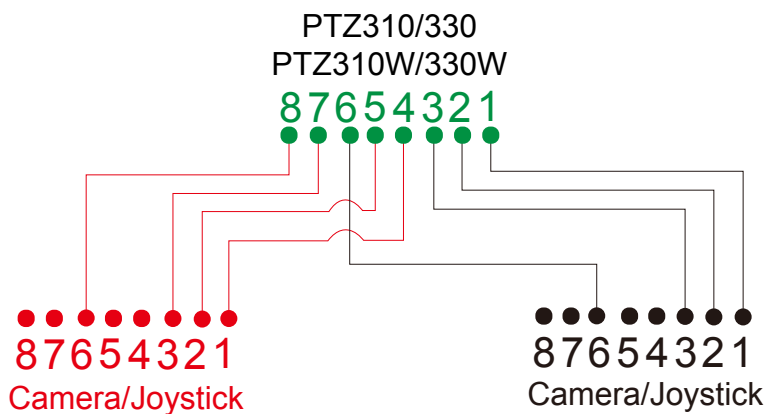


[註] 使用 Cat5e 分配器連接多台攝影機。



RS422 針腳			
編號	訊號	編號	訊號
1	TX-	5	TX+
2	TX+	6	RX+
3	RX-	7	RX-
4	TX-	8	RX+

Cat5e 分配器針腳接點：

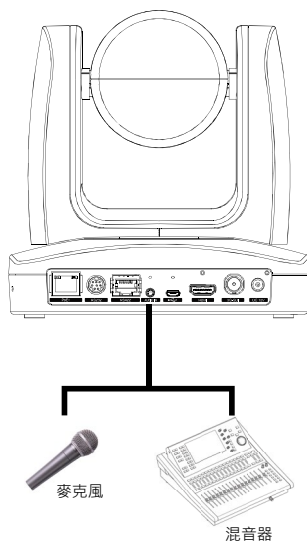


音訊輸入

連接音訊裝置以接收音訊。

[註]

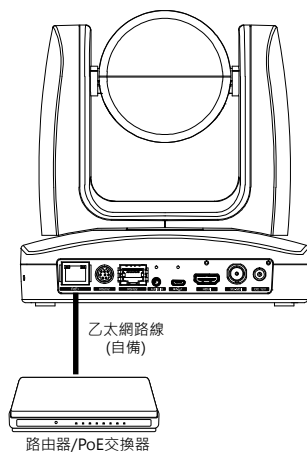
- 線路最大輸入電平：1VRM
- 麥克風最大輸入電平：50mVRMs；電壓：2.5V



PoE

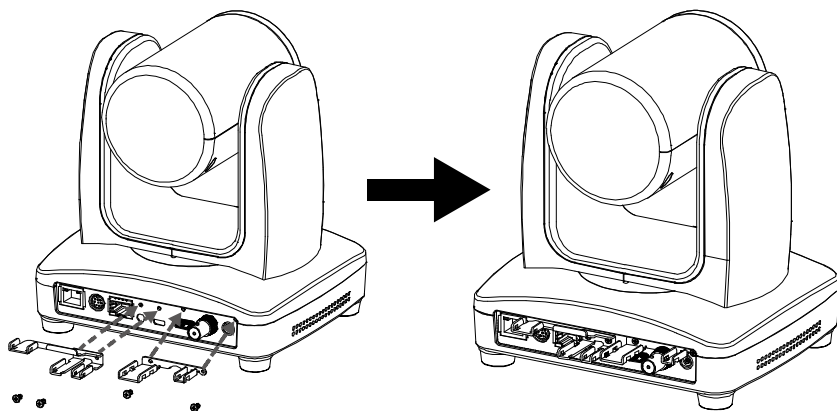
將攝影機連接到路由器或是交換器，透過 PoE+ 連接埠轉換。

[註] 僅支援 IEEE 802.3AT PoE+ 標準。

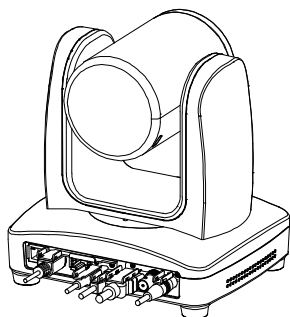


安裝電線固定板

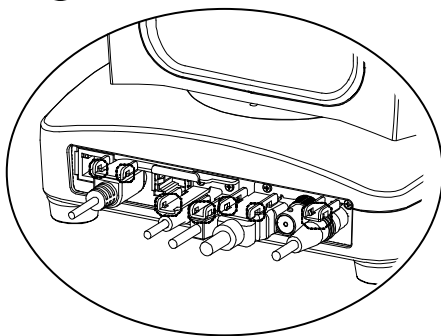
- ① 將電線固定板用螺絲鎖緊在攝影機上。
螺絲: 4顆 · M2x4mm(內含於包裝內)



- ② 連接連接線

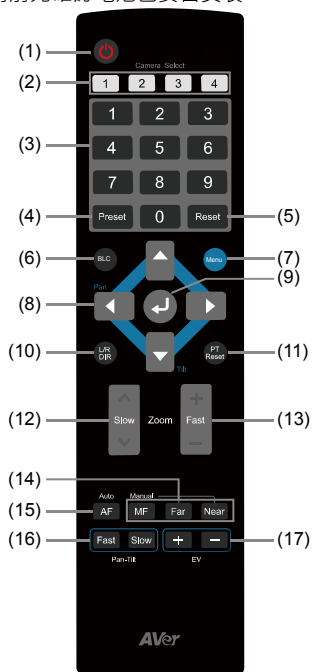


- ③ 使用束線帶固定連接線和電線固定板。



遙控器

遙控器需安裝兩顆 AAA 電池，使用前先確認電池已妥善安裝。





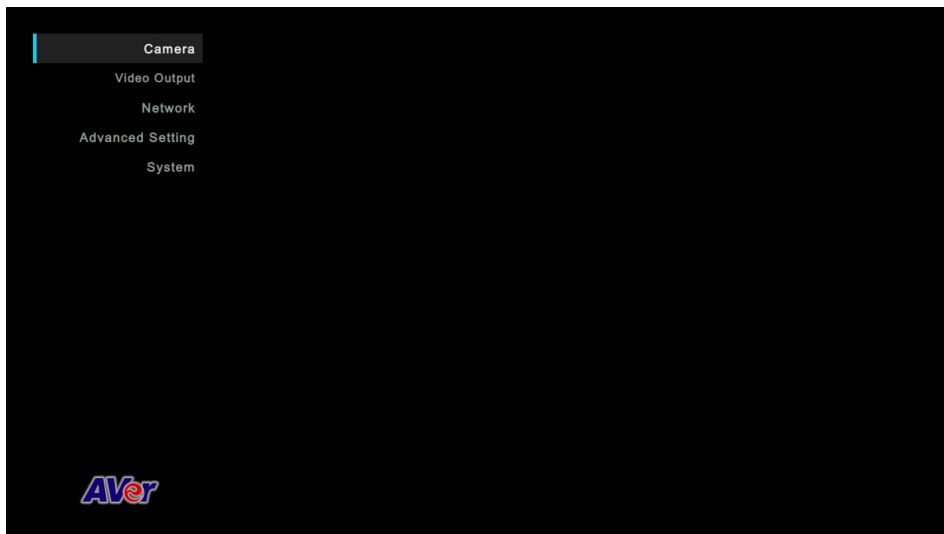
按鈕名稱	功能
(1) 電源	開機/關機/待機。
(2) 攝影機選擇器 (Camera Select)	選取 1~4 台攝影機。 在 OSD 選單設定攝影機 ID：系統 > 攝影機選擇器，例：將攝影機 ID 設定為 1。接著按攝影機選擇鈕「1」來控制攝影機。
(3) 數字鈕	<ul style="list-style-type: none">■ 調整攝影機的預設點位置 0~9。■ 按數字鈕 0~9，將攝影機移動至預設點 0~9。
(4) 預設點 (Preset)	按「Preset」和數字鈕 0~9 來設定預設點。
(5) 重設 (Reset)	按「Reset」和數字鈕 0~9 來取消預設點。
(6) BLC	開啟/關閉背光自動補償
(7) 選單 (Menu)	開啟/退出 OSD 選單。
(8) ▲, ▼, ◀, ▶	控制攝影鏡頭左右/上下轉動。
(9) ↻	<ul style="list-style-type: none">- 在 OSD 選單上確認選取項目或進行選取。- 單擊自動對焦。

按鈕名稱	功能
(10) 左/右方向鈕 (L/R DIR)	設定鏡頭朝左、右方。 - 同時按左/右方向鈕和數字鈕「1」為攝影機正向旋轉模式。 - 同時按左/右方向鈕和數字鈕「2」為攝影機反向旋轉模式。
(11) PT 重設 (PT Reset)	重設鏡頭左右/上下轉動的位置。
(12) 微調縮放 (Zoom Slow)	微調影像大小。
(13) 快速縮放 (Zoom Fast)	快速調整影像大小。
(14) 手動對焦/遠/近 (MF/Far/Near)	進行手動對焦。按 Far/Near 調整對焦。
(15) 自動對焦 (AF)	自動對焦。
(16) 快速/慢速轉動 (Pan-Tilt Fast/Slow)	調整鏡頭左右/上下轉動的速度。鏡頭轉動速度總共分 24 級；每按此按鈕一次，可將速度調快或調慢一級(另外參見 手動 PTZ 移動和變焦速度調整)。 [註] 若是韌體版本在 V60 之後，可使用此複合鍵功能。 > 長按 Fast 按鍵：啟動 RTMP。 > 長按 Slow 按鍵：關閉 RTMP。
(17) 曝光補償 (EV +/-)	調整曝光補償的設定。 [註] 若是韌體版本在 V60 之後，可使用此複合鍵功能。 - 長按 EV+按鍵：啟動 SmartShoot。 - 長按 EV-按鍵：關閉 SmartShoot。

攝影機設定

OSD 選單

按遙控器上的  鈕叫出 OSD 選單，並使用 ▲、▼、◀、▶ 與  鈕操作選單畫面。



設定攝影機 IP 位址

靜態 IP 位址

1. 按遙控器上的 **Menu** 鈕叫出 OSD 選單。

2. 跳至網路 > 靜態 IP。

[註] 先將 DHCP 切至關閉，再進行靜態 IP 的設定(網路 > DHCP > 關)。

3. 選擇要設定的 IP 位址、預設閘道、子網路遮罩和 DNS 伺服器。按下 **Enter** 鈕，並使用 **Left**、**Right** 和數字鈕輸入資料。



DHCP

1. 按遙控器上的 **Menu** 鈕叫出 OSD 選單。

2. 按此步驟開啟 DHCP：網路 > DHCP > 開。



3. 開啟 DHCP 之後可至系統 > 關於 瀏覽 IP 位址。



OSD 樹狀選單

攝影機

攝影機設定參數 - 曝光模式、白平衡、PTZ Tilt Zoom、雜訊抑制、頻率、飽和度、對比度、銳利度、水平翻轉、垂直翻轉。

攝影機	曝光模式	
	全自動	曝光值/增益上限/慢速快門
	快門先決	曝光值/快門速度/增益上限
	光圈先決	曝光值/光圈值/增益上限/慢速快門
	手動曝光	快門速度/光圈值/增益值
	白平衡	自動/室內/室外/一鍵觸發/手動
	手動	R Gain 0~255 B Gain 0~255
	PTZ Tilt Zoom	預設移動速度/數位變焦/數位變焦速上限/水平/垂直慢速轉動
	雜訊抑制	關/低/中/高
	頻率	50HZ/60HZ/自動
	飽和度	0~10
	對比度	0~4
	銳利度	0~3
	水平翻轉	關/開
	垂直翻轉	關/開

視訊輸出

選擇視訊解析度。

視訊輸出格式	自動	1080P/60	1080P/59.94	1080P/30
	1080P/29.97	1080I/60	1080I/59.94	720P/60
	720P/59.94	1080P/50	1080P/25	1080I/50
	720P/50			

網路

設定 IP 模式 - DHCP 或靜態 IP。

網路	DHCP	關/開
	靜態 IP	IP 位址
		預設閘道
		子網路遮罩
		DNS 伺服器

進階設定

進階設定	音訊	
	輸入類型	Mic in/Line in
	自動增益控制	關/開
	噪音抑制	關/開
	音量	0 ~ 10
	控制	
	Protocol	VISCA/Pelco D/Pelco P/AW
	攝影機位址	1 ~ 7
	鮑率	2400/4800/9600/38400
	Smart Framing	關/開
	Smart Shoot	關/開
	區塊數	2/3/4
	初始位置	預設位置 6/預設位置 7/預設位置 8/預設位置 9
	回歸初始位置時間	5s/10s/15s/20s/25s/30s/35s/40s

系統

- **攝影機選擇**：將攝影機 ID 設定為 1~4，以便在遙控器上操作多台攝影機(另外參見遙控器之(2) [攝影機選擇器](#))。
- **狀態 OSD**：開啟/關閉螢幕上顯示的預設狀態(儲存預設點、呼叫預設點、取消預設點)。
- **語言**：變更 OSD 介面的語言。
- **NDI**：啟動/關閉 NDI 功能。NDI 功能僅在 PTZ310N /330N 型號上支持。啟動或關閉 NDI 功能時，攝影機將重新啟動。要設置 NDI 攝影機 ID，請參閱「[NDI 功能](#)」章節。
- **降低延遲**：將關閉數位變焦，抑制噪音和 720P 解析度選項。啟動或關閉降低延遲功能時，攝影機將重新啟動。
- **省電**：啟動省電模式。
 - **關**：PTZ 為省電模式。完整的關閉電源，只能透過遙控器、RS232 連接和 WOL 啟動。
 - **關**：PTZ 為待機模式。只能透過遙控器、RS232 連接和 VISCA-over-IP 啟動。

系統	攝影機選擇	1~4
	狀態 OSD	關/開
	語言	English/日本語/繁體中文/簡體中文/한국어/Tiếng Việt
	NDI	關/開
	Camera ID	PTZ330
	降低延遲	關/開
	省電	關/開
	關於	產品型號/版本/IP 位址/MAC
	出廠預設值	關/開

網路設定

透過網路將攝影機連上遠端站台。

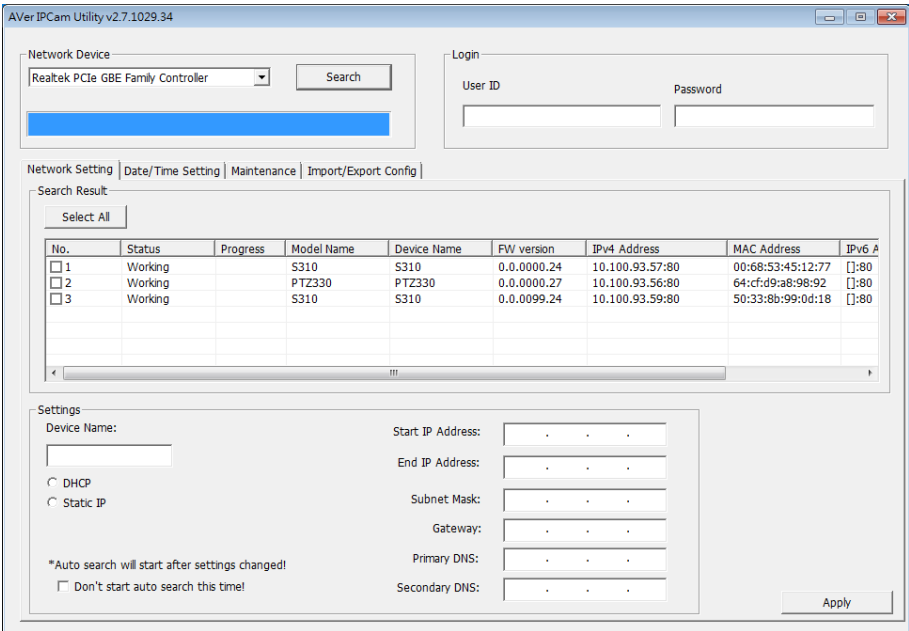
使用「AVer IPCam Utility」程式尋找攝影機

您可安裝「AVer IPCam Utility」程式來搜尋攝影機位址。請按照下列步驟搜尋攝影機位址。

1. 請至Aver官網 <http://www.aver.com/download-center> 下載IPCam Utility。
2. 執行IPCam Utility。
3. 點選「尋找」，所有能使用的裝置將會顯示在螢幕上。
4. 從列表選取攝影機。
5. 相應的IP位址將會顯示在螢幕上。
6. 連按兩下列表上的攝影機IP位址，可透過瀏覽器連接攝影機。

[註] IPCam Utility搜尋不到攝影機時，請按下列步驟檢查：

1. 請確認攝影機已妥善連接乙太網路。
2. 攝影機與電腦(IPCam Utility)在同一個區域網路中。



透過瀏覽器連接攝影機

1. 尋找攝影機 IP 位址。叫出 OSD 選單，點選系統 > 關於。



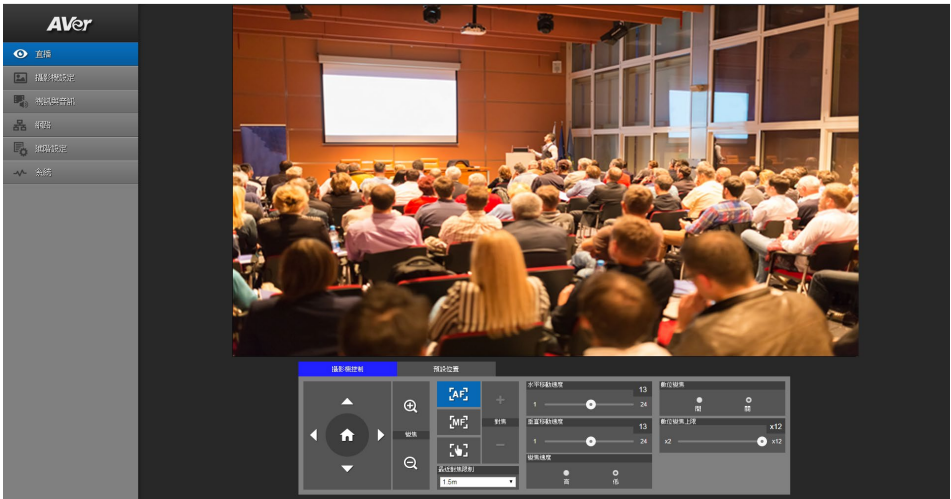
2. 開啟瀏覽器，輸入攝影機 IP 位址。電腦/筆電必須有網路連線。連上攝影機之後，將會顯示即時影像預覽介面。



[註] 可使用滑鼠或鍵盤左右鍵 ← → 來移動控制台的滾動條。

即時影像預覽

可在即時影像預覽的畫面設定變焦、預設點、對焦（自動、手動、一鍵觸發、最近對焦限制）、變焦速度、垂直水平移動速度、數位變焦和數位變焦上限數值。



PTZ 控制

操控 PTZ 攝影機的動作。

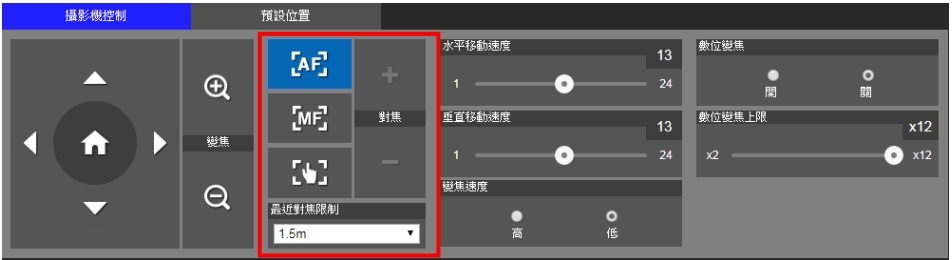
使用 、、、 調整攝影機位置，並使用 和 進行縮放。點選 回到預設位置。

數位變焦/數位變焦上限：開啟/關閉數位變焦功能。以滾動條調整數位變焦的上限。



對焦

可切換至自動對焦(AF)、手動對焦(MF)、一鍵觸發模式(☞)。手動對焦以+和-進行調整。按+調整對焦遠物；按-調整對焦近物。



一鍵觸發(☞)：按下去可讓鏡頭自動對焦一次。

最近對焦限制：設定對焦距離的限制。

手動 PTZ 移動和變焦速度調整





調整手動 PTZ 和水平、垂直、變焦速度。水平和垂直移動速度的調整分為 24 級，變焦速度分為高、低兩種。



預設

設定預設拍攝位置。

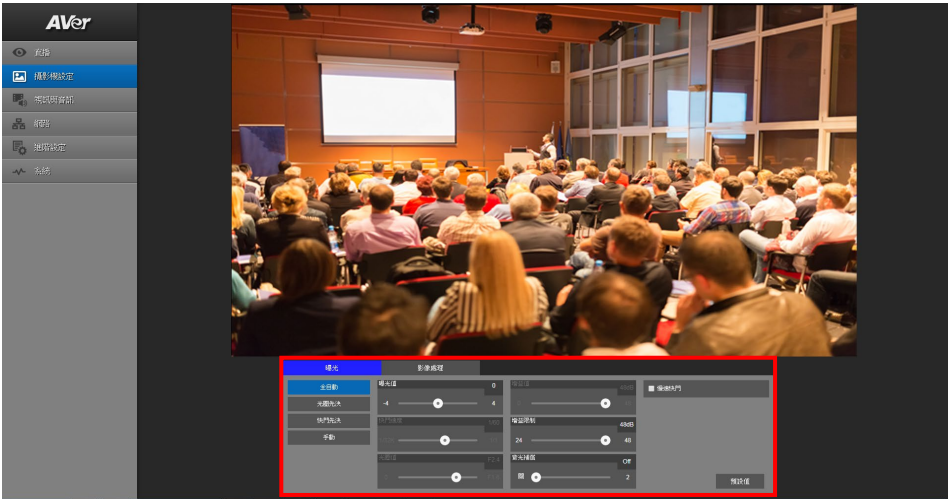


1. 點選即時影像預覽介面的「預設位置」頁籤。
2. 按 、、、 調整鏡頭預覽位置。
3. 在「儲存預設位置」欄位輸入預設點號碼 0~255，並點選「保存」來儲存預設點。
4. 要呼叫預設點時，在「載入預設位置」欄位輸入預設點號碼 0~255，或到「快速載入」選取預設點號碼 0~19。
5. 預設位置移動中畫面停止：切換為「開」時，螢幕影像會在預設位置操作期間凍結。

攝影機設定

曝光

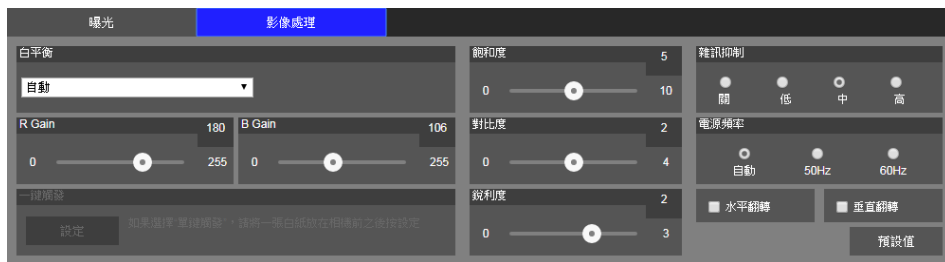
設定曝光模式 - 全自動、光圈先決、快門先決、手動之數值。



影像處理

點選攝影機設定介面的「影像處理」頁籤。

設定白平衡、飽和度、對比度、銳利度、雜訊抑制、電源頻率、水平翻轉和垂直翻轉。

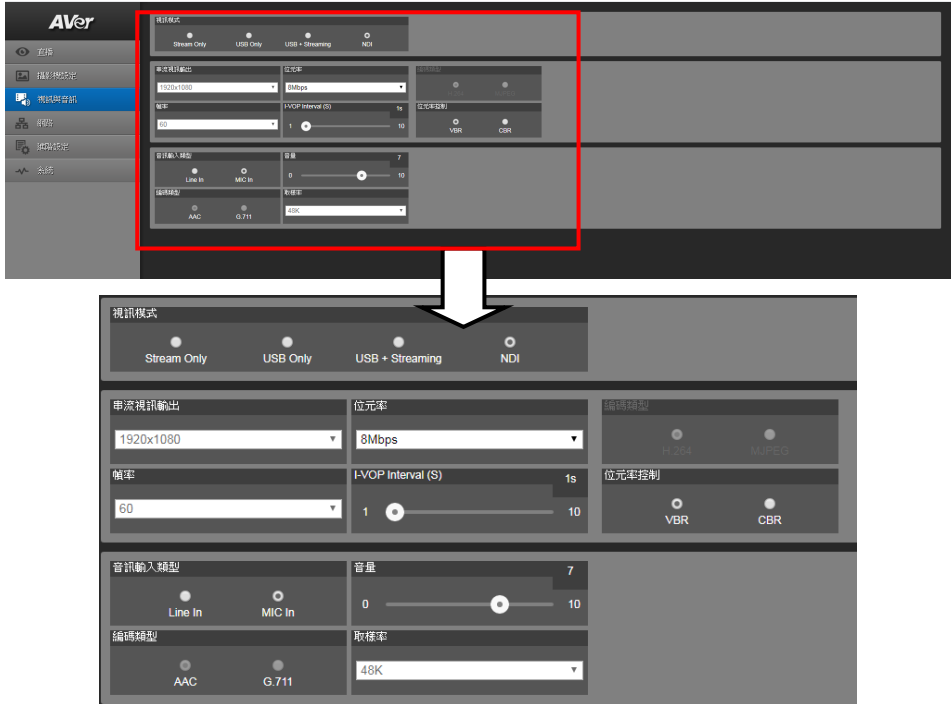


視訊與音訊

可設定視訊模式、串流視訊輸出、幀率、位元傳輸率、I-VOP、編碼類型、位元率控制、音訊輸入類型、音量、取樣率。

「Stream Only」模式，最大幀率 60fps，「USB+ Streaming」的最大幀率則為 30fps。

[註] NDI 功能只在 PTZ310N/PTZ330N 機型上支援。



當視訊模式選在以下不同模式時，說明如下：

- **Stream only**：僅支援 RTSP/RTMP。
- **USB**：僅支援 USB 輸出。
- **USB + Streaming**：同時支援 RTSP/RTMP 與 USB，但是最大幀率只有 30FPS。
- **NDI**：僅支援 NDI 輸出。

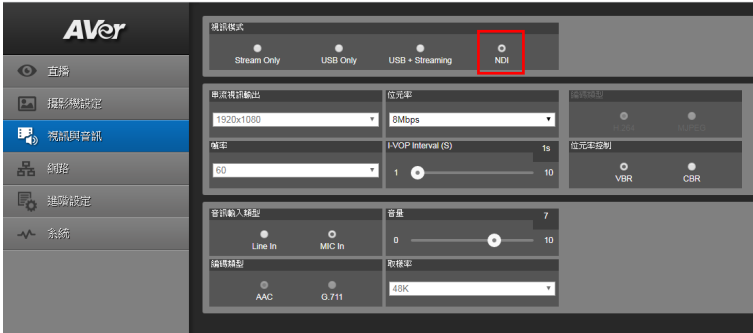
[註] 若是同時使用 NDI 輸出與 RTSP/RTMP 輸出，會造成畫面黑屏，無法正常使用。

NDI 功能

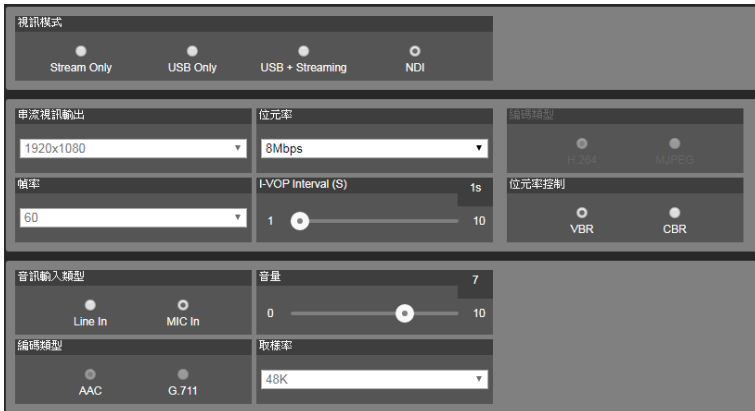
[註] 當使用 NDI 功能模式，攝影機不支援其他輸出來源。

PTZ310N 和 PTZ330N 皆支援 NDI 功能，請參照下列說明來設定 NDI 功能。NDI 功能預設值是啟動的。

1. 選擇「Video & Audio」>「NDI」。要停止 NDI 功能，選擇其他模式即可。也可在 ODS 選單中的「系統」>「NDI」選項中關閉 NDI 功能。



2. 串流視訊輸出、幀率、編碼類型和取樣率只能查看資訊，無法變更數值。
3. 下列選項可進行設定：
 - 音訊輸入類型：選擇音訊輸入 – Line In 或 MIC In。
 - 位元率：選擇位元率數值 – 521kbps、1Mbps、2Mbps、4Mbps、8Mbps、16Mbps 或 32Mbps。
 - I-VOP Interval(S)：移動調整列設定數值 – 1 秒到 10 秒。
 - 音量：移動調整列設定數值 – 0 到 10。
 - 位元率控制：選擇位元率類型 – VBR 或 CBR。



4. 設定顯示於 NDI 使用介面上的攝影機名稱。選擇「系統」 > 「Camera ID(NDI)」，輸入要設定的攝影機名稱，名稱最長為 10 個字元。輸入後，選擇「設定」完成設定，攝影機會自動重新啟動。名稱可使用字元、符號、數字如下所列：

數字	0123456789
字母(大小寫)	ABCDEFGHIJKLMNPOQRSTUVWXYZ abcdefghijklmnopqrstuvwxyz
符號	!@#\$%^&*(),. \ ; : " ' + = < > ? [] { } - _ ` ~ \ /

The screenshot displays the AVer PTZ330N web interface. On the left is a sidebar with navigation icons and labels: 直播, 攝影機設定, 視訊與音訊, 網路, 進階設定, and 系統 (highlighted in blue). The main content area is divided into several sections:

- 軟體更新:** Includes a '選擇檔案' button, a status '未選擇任何檔案', and a '更新' button. Below it is an '出廠預設值' section with a '重置為出廠預設值' button.
- OSD顯示:** Radio buttons for '自動', 'HDMI', and '3G-SDI'. 'HDMI' is selected.
- OSD狀態:** Radio buttons for '開' and '關'. '開' is selected.
- 語言:** A dropdown menu currently set to '繁體中文'.
- 登錄:** Fields for '登錄名' (containing 'vctest') and '登錄密碼' (containing '*****'). '更改' and '取消' buttons are below.
- Camera ID(NDI):** A text input field containing 'PTZ330N' and a '設定' button. This section is highlighted with a red box.
- 降低延遲:** Radio buttons for '開' and '關'. '開' is selected.
- 節能模式:** Radio buttons for '開' and '關'. '開' is selected.

At the top right, system information is displayed: 產品型號 PTZ330, IP位址 10.100.93.49, MAC位址 00:18:1A:04:A4:33, and 軟體版本 0.0.0000.56-N.

網路

設定攝影機 IP 位址 - DHCP 或靜態 IP、子網路遮罩、預設閘道、DNS。完成設定時，點選「確認」以套用設定。



RTMP 設定

將即時影像預覽設定為上傳至線上直播平台(例：YouTube)。

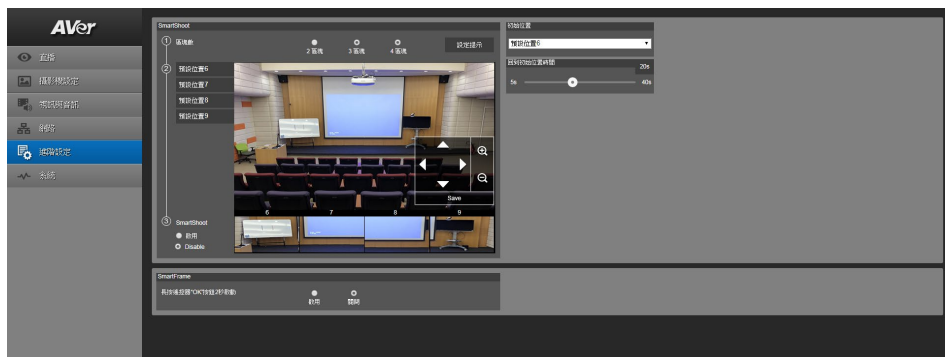


從線上直播平台取得 RTMP 伺服器網址和串流密碼，在「服務器 URL」和「串流密碼」欄位輸入資料。點選「串流開始」，將攝影機的即時視訊開始上傳至線上直播平台。

點選「停止」以停止視訊上傳。

[註] 請參見線上直播平台的說明，以便取得 RTMP 伺服器網址和串流密碼。

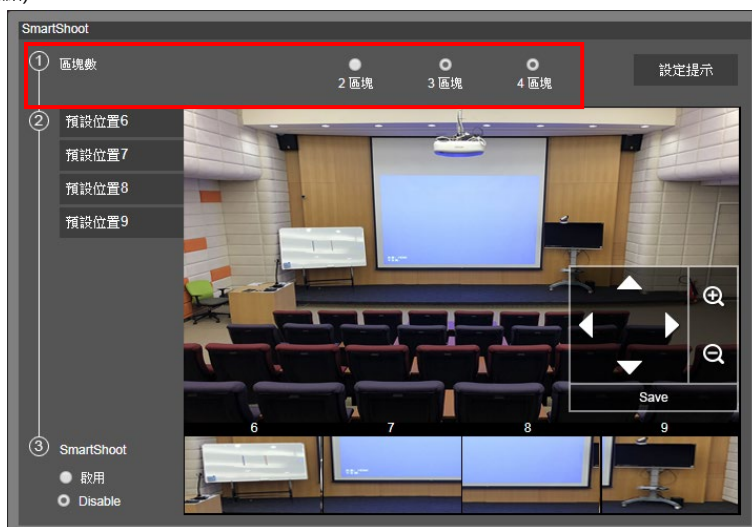
進階設定



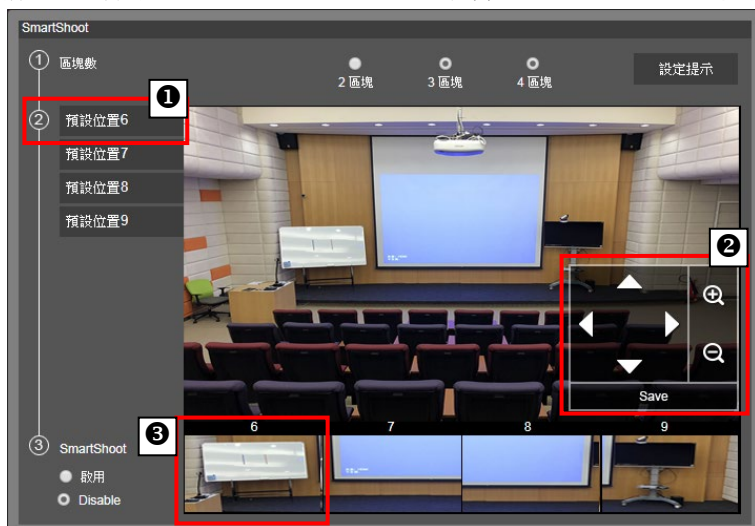
SmartShoot

設定攝影機影像區塊，便可偵測到進入所設定區塊的物體，並移動鏡頭進行追蹤。

1. 在進階設定介面中，點選「區塊數」(2、3 或 4)。每個區塊對應一個預設點。區塊數上限為 4 個(4 個預設點)。



2. 由預設點 6 至預設點 9，按順序完成設定。使用方向控制區將鏡頭移至欲拍攝位置，並選取「儲存」以儲存預設點。接下來，當前的即時影像便會顯示在對應窗格中。重複此步驟設定別的預設點。




3. 設定「初始位置」和「回歸初始位置時間」。攝影機將會按照設定的時間長度返回初始點。



4. 點選「啟用」以啟動 SmartShoot 功能。點選「Disable」以停用 SmartShoot 功能。
[註] 您也可在 OSD 選單上開啟和關閉 SmartShoot 功能。

SmartFrame

按遙控器上的  鈕，便可開啟對拍攝的物體自動對焦和放大。

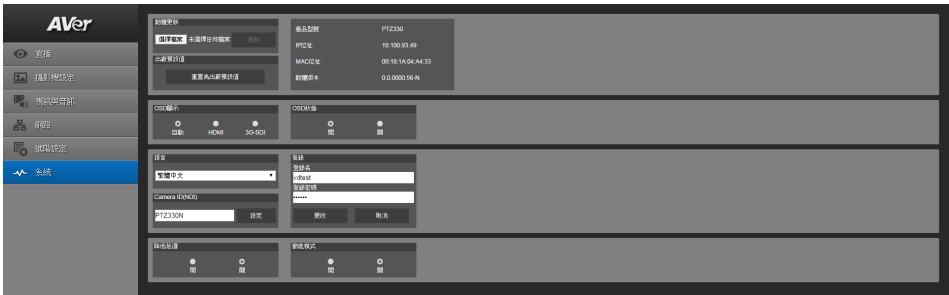
點選「啟用」以啟動此項功能。



系統

此頁面顯示攝影機的系統資訊，包括型號、IP 位址、MAC 位址、韌體版本。

- **出廠預設值：**將攝影機重置為出廠預設值。
- **OSD 顯示：**選擇 OSD 顯示輸出來源(自動、HDMI、3G-SDI)。
- **狀態 OSD：**開啟/關閉螢幕上顯示的預設狀態(儲存預設點、呼叫預設點、取消預設點)。
- **語言：**變更 OSD 介面的語言。
- **Camera ID(NDI)：**啟動/關閉 NDI 功能。NDI 功能僅在 PTZ310N/330N 型號上支持。啟動或關閉 NDI 功能時，攝影機將重新啟動。要設置 NDI 攝影機 ID，請參閱「[NDI 功能](#)」章節。
- **登錄：**登錄名與登錄密碼出廠預設皆為 admin。
- **降低延遲：**增加實時圖像的平滑度，將自動關閉數位變焦，抑制噪音和 720P 解析度選項。啟動或關閉降低延遲功能時，攝影機將重新啟動。
- **省電：**啟動省電模式。
 - **開：**PTZ 為省電模式。完整的關閉電源，只能透過遙控器、RS232 連接和 WOL 啟動。
 - **關：**PTZ 為待機模式。只能透過遙控器、RS232 連接和 VISCA-over-IP 啟動。



韌體更新

1. 請至 AVer 官網 <http://www.aver.com/download-center> 下載最新版韌體。
2. 透過瀏覽器連接到攝影機。
3. 點選系統 > 韌體更新 > 瀏覽。
4. 點選韌體，並按下「更新」鈕。
5. 更新完畢後，重新整理瀏覽器。密碼會重設為出廠設定(admin)。請設定新密碼。



以 RTSP 連接到攝影機

請輸入 VLC、PotPlayer、Quick Time 等應用程式中的下列 RTSP 位址，以便將 RTSP 播放器連接至攝影機使用。

`"rtsp://IP address of PTZ310/330/live_st1"`

RS232 指令表

指令組	指令	指令列	備註
IF_Clear	Broadcast	88 01 00 01 FF	I/F Clear (Clear Visca connection)
CAM_Power	On	8x 01 04 00 02 FF	Power ON/OFF
	Off	8x 01 04 00 03 FF	
CAM_Zoom	Stop	8x 01 04 07 00 FF	Zoom Control
	Tele (Standard)	8x 01 04 07 02 FF	
	Wide (Standard)	8x 01 04 07 03 FF	
	Tele (Variable)	8x 01 04 07 2p FF	p=0 (Low) to 7 (High)
	Wide (Variable)	8x 01 04 07 3p FF	
	Direct	8x 01 04 47 0p 0q 0r 0s FF	
CAM_DZoom	On	8x 01 04 06 02 FF	Digital zoom ON/OFF
	Off	8x 01 04 06 03 FF	
CAM_Focus	Stop	8x 01 04 08 00 FF	Focus Control
	Far (Standard)	8x 01 04 08 02 FF	
	Near (Standard)	8x 01 04 08 03 FF	
	Far (Variable)	8x 01 04 08 2p FF	p=0 (Low) to 7 (High)
	Near (Variable)	8x 01 04 08 3p FF	
	Direct	8x 01 04 48 0p 0q 0r 0s FF	pqrs: Focus Position, 0x0000(wide) ~ 0x4000(tele) ·
	Auto Focus	8x 01 04 38 02 FF	AF ON/OFF
	Manual Focus	8x 01 04 38 03 FF	
	Auto/Manual	8x 01 04 38 10 FF	
	One Push	8x 01 04 18 01 FF	One Push AF Trigger
AF_Sensitivity	Normal	8x 01 04 58 02 FF	AF Sensitivity Normal/Low
	Low	8x 01 04 58 03 FF	
CAM_AFMode	Normal AF	8x 01 04 57 00 FF	Continuous AF
	PTZ Trigger AF	8x 01 04 57 02 FF	Continuous AF OFF, only

指令組	指令	指令列	備註
			trigger AF after zoom in/out/pan/tilt.
CAM_ZoomFocus	Direct	8x 01 04 47 0p 0q 0r 0s 0t 0u 0v 0w FF	pqrs: Zoom Position tuvw: Focus Position
CAM_WB	Auto	8x 01 04 35 00 FF	Normal Auto
	Indoor	8x 01 04 35 01 FF	Indoor mode
	Outdoor	8x 01 04 35 02 FF	Outdoor mode
	One Push WB	8x 01 04 35 03 FF	One Push WB mode
	Manual	8x 01 04 35 05 FF	Manual Control Mode
	One Push	8x 01 04 10 05 FF	One Push WB Trigger
CAM_RGain	Up	8x 01 04 03 02 FF	Manual Control of R Gain
	Down	8x 01 04 03 03 FF	
CAM_BGain	Up	8x 01 04 04 02 FF	Manual Control of B Gain
	Down	8x 01 04 04 03 FF	
CAM_AE	Full Auto	8x 01 04 39 00 FF	Automatic Exposure mode
	Manual	8x 01 04 39 03 FF	Manual Control mode
	Shutter Priority	8x 01 04 39 0A FF	Shutter Priority Automatic Exposure mode
	Iris Priority	8x 01 04 39 0B FF	Iris Priority Automatic Exposure mode
	Bright	8x 01 04 69 0D FF	Bright Mode (Manual control)
CAM_SlowShutter	Auto	8x 01 04 5A 02 FF	Auto Slow Shutter ON/OFF
CAM_Shutter	Reset	8x 01 04 0A 00 FF	Shutter Setting
	Up	8x 01 04 0A 02 FF	
	Down	8x 01 04 0A 03 FF	
	Direct	8x 01 04 4A 00 00 0p 0q FF	pq: Shutter Position
CAM_Iris	Reset	8x 01 04 0B 00 FF	Iris Setting
	Up	8x 01 04 0B 02 FF	
	Down	8x 01 04 0B 03 FF	
	Direct	8x 01 04 4B 00 00 0p 0q FF	pq: Iris Position

指令組	指令	指令列	備註
CAM_Gain	Reset	8x 01 04 0C 00 FF	Gain Setting
	Up	8x 01 04 0C 02 FF	
	Down	8x 01 04 0C 03 FF	
	Direct	8x 01 04 4C 00 00 0p 0q FF	pq: Gain Position
	AE Gain Limit (Direct)	8x 01 04 2C 0p FF	p: Gain Position (4 to F) ·
CAM_ExpComp	Reset	8x 01 04 0E 00 FF	Exposure Compensation Amount Setting
	Up	8x 01 04 0E 02 FF	
	Down	8x 01 04 0E 03 FF	
	Direct	8x 01 04 4E 00 00 0p 0q FF	pq: ExpComp (pq: 0x01~0x09, Value: -4~+4, Each value = 0.3EV)
CAM_BackLight	On	8x 01 04 33 02 FF	Back Light Comp ON/OFF
	Off	8x 01 04 33 03 FF	
CAM_LR_Reverse	On	8x 01 04 61 02 FF	Mirror Image ON/OFF
	Off	8x 01 04 61 03 FF	
CAM_Memory	Reset	8x 01 04 3F 00 pp FF	
	Set	8x 01 04 3F 01 pp FF	pp: 0x00 To 0xFF pp: 0x5A => SmartFrame Enable pp: 0x5B => SmartFrame Disable pp: 0x5C => SmartFrame Trigger pp: 0x5D => SmartShoot Enable pp: 0x5E => SmartShoot Disable pp: 0x5F => Trun on OSD menu
	Recall	8x 01 04 3F 02 pp FF	
SYS_Menu	On	8x 01 06 06 02 FF	turn on the menu screen
	Off	8x 01 06 06 03 FF	Erasing menu display(turn off the menu screen/VC-A70H)

指令組	指令	指令列	備註
	Menu Enter	8x 01 7E 01 02 00 01 FF	menu enter
CAM_Menu	On/Off	8x 01 06 06 10 FF	Display ON/OFF
Pan-tiltDrive	Up	8x 01 06 01 VV WW 03 01 FF	
Pan-tiltDrive	Down	8x 01 06 01 VV WW 03 02 FF	
Pan-tiltDrive	Left	8x 01 06 01 VV WW 01 03 FF	
Pan-tiltDrive	Right	8x 01 06 01 VV WW 02 03 FF	
Pan-tiltDrive	UpLeft	8x 01 06 01 VV WW 01 01 FF	
Pan-tiltDrive	UpRight	8x 01 06 01 VV WW 02 01 FF	
Pan-tiltDrive	DownLeft	8x 01 06 01 VV WW 01 02 FF	
Pan-tiltDrive	DownRight	8x 01 06 01 VV WW 02 02 FF	
Pan-tiltDrive	Stop	8x 01 06 01 VV WW 03 03 FF	
Pan-tiltDrive	Home	8x 01 06 04 FF	
Pan-tiltDrive	Reset	8x 01 06 05 FF	
Absolute Position		8x 01 06 02 VV WW 0Y 0Y 0Y 0Y 0Z 0Z 0Z 0Z FF	VV: Pan speed setting 0x01 (low speed) to 0x18 (high speed) WW: Tilt speed setting 0x01 (low speed) to 0x18 (high speed) YYYY: Pan Position 8a14 ~ 762c (center 0000) ZZZZ: Tilt Position 468B ~ E898 (center 0000)
Pan-tiltSet	On	8x 01 06 44 02 FF	Pan/Tilt Slow Mode On/Off
SlowPanTilt	Off	8x 01 06 44 03 FF	
Firmware	Firmware version	8x 01 02 03 FF	

指令組	指令	指令列	備註
Factory Reset	System Factory Reset	8x 01 04 3F 03 00 FF	
Preset Speed	Set Preset Speed	8x 01 06 20 0p FF	p:1 to 6
CAM_Power_ON	Power On	8x 01 04 00 02 FF	
CAM_Power_OFF	Power Off	8x 01 04 00 03 FF	
CAM_MenuEnter		8x 01 7E 01 02 00 01 FF	Enter Submenu

規格表

PTZ310/PTZ310W

攝影機	
感光元件	1/2.8" 1080p 60fps 低照度 CMOS
有效像素	2.1 百萬像素
影像輸出解析度	自動、1080p/60、1080p/59.94、1080p/50、1080i/60、1080i/59.94、1080i/50、1080p/30、1080p/29.97、1080p/25、720p/60、720p/59.94、720p/50
最低照度	0.4 lux (IRE50、F1.6、30fps)
信噪比	> 50dB
亮度增益	自動 / 手動
水平解析度	中央 800 TVL, 周圍 700 TVL
電子快門	1/1 s ~ 1/32,000 s
曝光	自動、手動、快門先決、光圈先決、背光補償
白平衡	自動/室內/室外/單擊觸發/手動 (R-Gain、B-Gain)
光學變焦	12X
數位變焦	12X
視野	72.5°(廣角端) ~ 6.3°(望遠端)
鏡頭焦距	f = 3.9mm(廣角端) ~ 46.8mm(望遠端)
光圈	F = 1.6(廣角端) ~ 2.8(望遠端)
最小對焦距離	0.3m(廣角端)、1.5 m(望遠端)
可轉動角度	左右：+- 170°，上下：+90°/-30°
轉動速度	左右：0.1 ~ 100°/sec、上下：0.1 ~ 100°/sec
預設拍攝點移動速度	左右：200°/sec、上下：200°/sec
預設拍攝點數量	10 (透過遙控器設定), 255 (透過 RS232 設定)
攝影機控制 - IR	有

攝影機	
攝影機控制 - 介面	RS232 (DIN9) / RS422 (RJ45)
攝影機控制 - 協定	VISCA (RS232/RS422/IP) · PELCO-D/PELCO-P(RS232/RS422) · CGI (IP)
影像處理	雜訊抑制(2/3D) · 垂直翻轉 · 水平翻轉
頻率	自動 / 50Hz / 60Hz
音訊	
音訊 - 聲道	立體聲雙聲道
音訊 - 編碼器	AAC-LC (48/44.1/32/24K) · G.711/PCM
音訊 - 取樣頻率	48 / 44.1 / 32 / 24 / 16 / 8 Khz
介面	
視訊輸出	3G-SDI · HDMI · IP · USB
音訊輸出	3G-SDI · HDMI · IP · USB
音訊輸入	MIC / Line in
硬體/環境	
電源變壓器	AC100V-AC240V 轉 DC12V/5A
PoE	POE+ (IEEE 802.3at), Class 4
操作溫濕度	溫度範圍：0°C ~ +40°C；濕度範圍：20% ~ 80%
儲存溫濕度	溫度範圍：-20°C ~ +60°C；濕度範圍：20% ~ 95%
體積	長 = 180 mm, 寬 = 145 mm, 高 = 183.5 mm
重量	1.741 公斤
應用場域	室內
安全鎖	安全鎖插槽 (Kensington slot)
遙控器	紅外線感應
語言	English / 日本語 / 繁體中文
配件	遙控器 · 12V/5A 電源變壓器

網路串流	
解析度	1920x1080、1280x720、960x540、640x480
視訊串流壓縮格式	H.264 (High Profile)
最大幀率	H.264: 60fps (1920x1080)
串流傳輸率控制	VBR / CBR
串流傳輸率範圍	512Kbps ~ 32Mbps
網路介面	10/100/1000Base-T
多碼流輸出	2
支援網路通訊協定	IPv4、TCP、UDP、ARP、IMCP、IGMP、HTTP、DHCP、RTP/RTCP、RTSP、VISCA over IP
Web 介面	
即時影像預覽	支援
攝影機 PTZ 控制	左右 / 上下 / 變焦 / 對焦 / 預設拍攝點 控制
攝影機影像調校	曝光 / 白平衡 / 影像畫質
網路設定功能	DHCP / IP 位址 / 預設閘道 / 子網路遮罩 / DNS 伺服器

PTZ330/PTZ330W

攝影機	
感光元件	1/2.8" 1080p 60fps 低照度 CMOS
有效像素	2.1 百萬像素
影像輸出解析度	自動、1080p/60、1080p/59.94、1080p/50、1080i/60、1080i/59.94、1080i/50、1080p/30、1080p/29.97、1080p/25、720p/60、720p/59.94、720p/50
最低照度	0.3 lux (IRE50、F1.6、30FPS)
信噪比	> 50dB
亮度增益	自動 / 手動
水平解析度	中央 800TVL、周圍 600TVL
電子快門	1/1s ~ 1/32,000s
曝光	自動、手動、快門先決、光圈先決、背光補償
白平衡	自動/室內/室外/單擊觸發/手動 (R-Gain、B-Gain)
光學變焦	30X
數位變焦	12X
視野	67°(廣角端) ~ 2.3°(望遠端)
鏡頭焦距	f = 4.3mm(廣角端) ~ 129mm(望遠端)
光圈	F = 1.6(廣角端) ~ 4.7(望遠端)
最小對焦距離	0.01m(廣角端), 1.2m(望遠端)
可轉動角度	左右：+- 170°，上下：+90°/-30°
轉動速度	左右：0.1 ~ 100°/sec、上下：0.1 ~ 100°/sec
預設拍攝點移動速度	左右：200°/sec、上下：200°/sec
預設拍攝點數量	10 (透過遙控器設定)、255 (透過 RS232 設定)
攝影機控制 - IR	有
攝影機控制 - 介面	RS232 (DIN9) / RS422 (RJ45)

攝影機	
攝影機控制 - 協定	VISCA (RS232/RS422/IP)、PELCO-D/PELCO-P (RS232/RS422)、CGI (IP)
影像處理	降噪(2/3D)、垂直翻轉、水平翻轉
頻率	自動 / 50Hz / 60Hz
音訊	
音訊 - 聲道	立體聲雙聲道
音訊 - 編碼器	AAC-LC (48/44.1/32/24K)、G.711/PCM
音訊 - 取樣頻率	48 / 44.1 / 32 / 24 / 16 / 8 Khz
介面	
視訊輸出	3G-SDI、HDMI、IP、USB
音訊輸出	3G-SDI、HDMI、IP、USB
音訊輸入	MIC / Line in - Line in : 1Vrms (最大值) - Mic input : 50mVrms (最大值) ; 支援電壓 : 2.5V
硬體/環境	
電源變壓器	AC100V-AC240V 轉 DC12V/5A
PoE	POE+ (IEEE 802.3at)、Class 4
操作溫濕度	溫度範圍 : 0°C ~ +40°C ; 濕度範圍 : 20% ~ 80%
儲存溫濕度	溫度範圍 : -20°C ~ +60°C ; 濕度範圍 : 20% ~ 95%
體積	長 = 180 mm、寬 = 145 mm、高 = 183.5 mm
重量	1.62 公斤
應用場域	室內
安全鎖	安全鎖插槽 (Kensington slot)
遙控器	紅外線感應
語言	English / 日本語 / 繁體中文
配件	遙控器、12V/5A 電源變壓器

網路串流	
解析度	1920x1080、1280x720、960x540、640x480
視訊串流壓縮格式	H.264 (High Profile)
最大幀率	H.264: 60fps (1920x1080)
串流傳輸率控制	VBR / CBR
串流傳輸率範圍	512Kbps ~ 32Mbps
網路介面	10/100/1000Base-T
多碼流輸出	2
支援網路通訊協定	IPv4、TCP、UDP、ARP、IMCP、IGMP、HTTP、DHCP、RTP/RTCP、RTSP、VISCA over IP
USB	
接頭	Micro-USB 2.0
影像格式	YUV、MJPEG、H.264
影像解析度	最高支援 1080p
USB Video Class	UVC1.1
USB Audio Class	UAC1.0
Web 介面	
即時影像預覽	支援
攝影機 PTZ 控制	左右 / 上下 / 變焦 / 對焦 / 預設拍攝點 控制
攝影機影像調校	曝光 / 白平衡 / 影像畫質
網路設定功能	DHCP / IP 位址 / 預設閘道 / 子網路遮罩 / DNS 伺服器