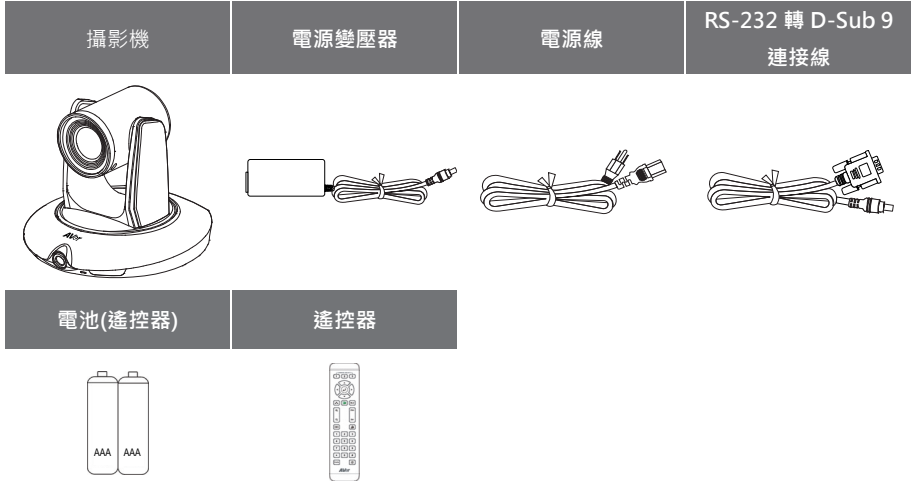
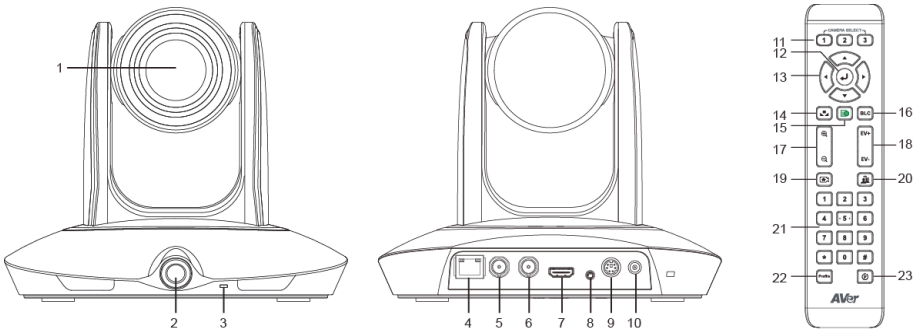


PTC115 和 PTC500S 簡易安裝手冊

包裝內容物

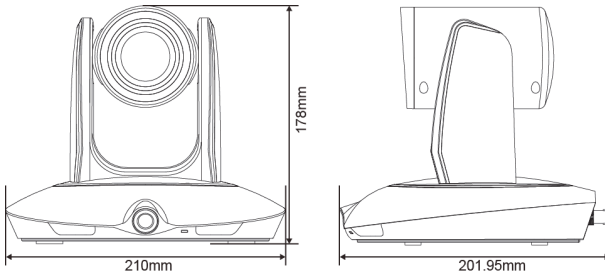


硬體介紹



- | | | |
|----------------------------|--------------|----------------|
| 1. PTZ 攝影機鏡頭 | 9. RS-232 埠 | 16. 背光控制鍵 |
| 2. 廣角攝影機鏡頭 | 10. 電源連接孔 | 17. 縮小/放大鍵 |
| 3. 電源燈號 | 11. 攝影機選擇 | 18. 曝光補償鍵 |
| 4. RJ-45 埠 | 12. 確認鍵 | 19. Home 預設定位點 |
| 5. 3G-SDI 2 埠(全景) | 13. 攝影機方向控制鍵 | 20. 啟動/關閉自動追蹤 |
| 6. 3G-SDI 1 埠(PTZ) | 14. 白平衡鍵 | 21. 數字鍵 |
| 7. HDMI 埠(PTZ) | 15. OSD 選單鍵 | 22. 設定檔鍵 |
| 8. 聲音輸入埠* 音源輸入：1Vrms(最大值)。 | | 23. 預設位置鍵 |

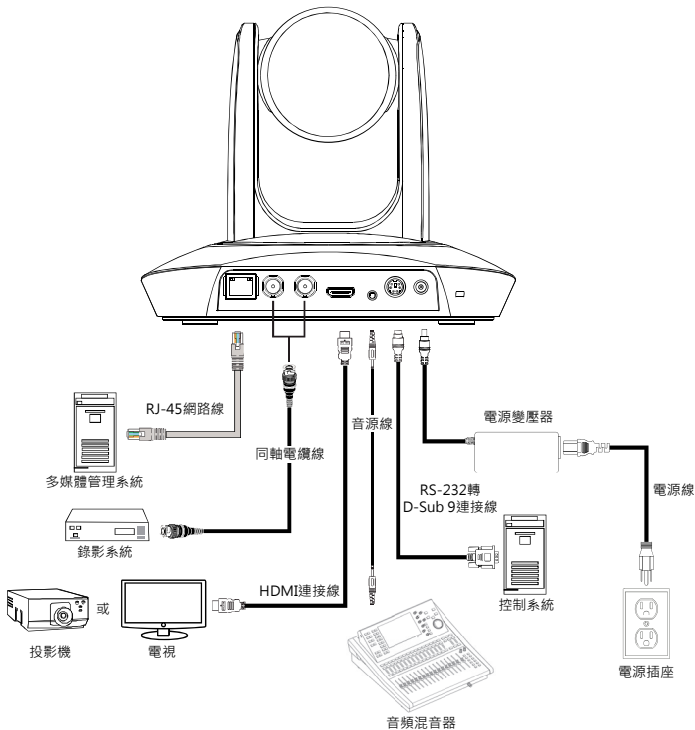
攝影機尺寸



設備連接

安裝建議：

- 安裝高度範圍(從地板算起)：2 ~ 3 公尺 · 建議是 2.4 公尺為佳。
- 講台的距離：
 - PTC115：4~10 公尺
 - PTC500S：4 ~ 15 公尺




設定 IP 位址

設攝影機的 IP 位址。

請參照下列說明進行 IP 位址設定。

■ 固定 IP 位址

設定一個固定的 IP 位址給攝影機。

1. 在攝影機啟動後(需與螢幕連接)，按遙控器上的「」鈕叫出 OSD 設定選單。
2. 在設定 IP 位址前，請先關閉 DHCP 功能。使用 **▼** 和 **▶** 鍵選擇 **攝影機 > DHCP > 關**。
3. 然後選擇「**靜態 IP**」，使用 **▼**、**▶**、輸入鍵搭配螢幕小鍵盤來輸入「**IP 位址**」、「**預設閘道**」、「**子網路遮罩**」和「**DNS 伺服器**」資訊。



■ 動態 IP 位址(DHCP)

從本地端的 DHCP 伺服器獲得 IP 地址。

1. 在攝影機啟動後(需與螢幕連接)，按遙控器上的「」鈕叫出 OSD 設定選單。
2. 使用 **▼** 和 **▶** 鍵選擇 **攝影機 > DHCP > 開**。



3. 使用 ▼ 鍵選擇「關於」可看到攝影機目前的 IP 位址。

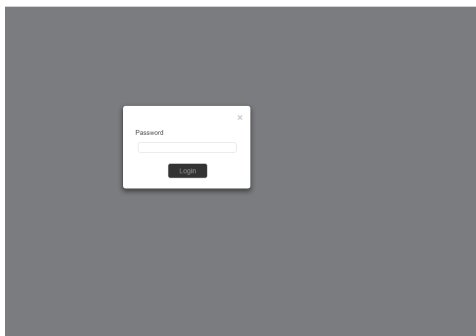


使用瀏覽器連接攝影機

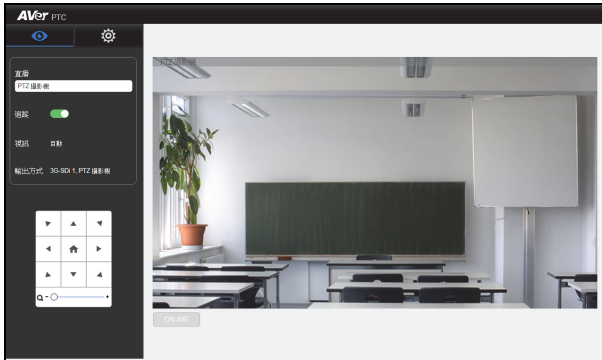
1. 找出攝影機的 IP 位址：在 OSD 設定畫面使用 ▲ 和 ▼ 鍵移動到「關於」選項，可看到攝影機目前的 IP 位址。



2. 在電腦上啟動瀏覽器並輸入攝影機的 IP 位址。
3. 輸入密碼登入，預設密碼是「admin」。



4. 登入後，會到看攝影機的畫面顯示。



使用 AVer IPCam Utility 軟體與攝影機連接

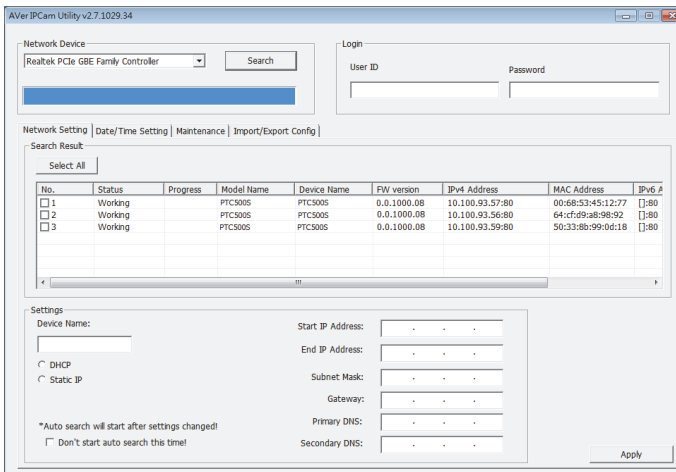
[註] 攝影機軟體版本 0.0.1000.08 和以上才支援IPCam Utility軟體。

要找到攝影機的IP地址，請執行IPCam Utility軟體並安裝完成，然後照以下步驟找尋攝影機的IP地址。

1. 從 <http://www.aver.com/download-center> 下載IPCam Utility軟體，並安裝於電腦上。
2. 安裝完成後，執行IPCam Utility軟體。
3. 點選「Search」，所有可選擇的設備會被列出。
4. 選擇你的攝影機。
5. 相對應的IP住址欄位會顯示於螢幕上。
6. 雙擊攝影機的IP住址可透過瀏覽器與攝影機連接。

[註] 若IPCam Utility軟體沒有照到攝影機，請確認下列事項：

- 請確認攝影機的網路確實且正確連接。
- 攝影機與電腦(IPCam Utility)是位於同一網段(域)上。



單元 Unit	限用物質及其化學符號					
	鉛Lead (Pb)	汞Mercury (Hg)	鎘Cadmium (Cd)	六價鉻 Hexavalent chromium (Cr ⁺⁶)	多溴聯苯 Polybrominat ated biphenyls (PBB)	多溴二苯醚 Polybrominat ed diphenyl ethers (PBDE)
電路板及零組件(電子料或電機料...等)	-	○	○	○	○	○
塑膠組件(外殼或導電泡棉...等)	○	○	○	○	○	○
金屬組件(鐵殼或鐵條或螺柱...等)	-	○	○	○	○	○
配件(電源供應器或遙控器或電纜線...等)	-	○	○	○	○	○
紙製品及包裝件(紙盒或手冊或泡殼...等)	○	○	○	○	○	○
<p>備考 1. “超出 0.1 wt %” 及 “超出 0.01 wt %” 係指限用物質之百分比含量超出百分比含量基準值。 Note 1 : “Exceeding 0.1 wt %” and “exceeding 0.01 wt %” indicate that the percentage content of the restricted substance exceeds the reference percentage value of presence condition.</p> <p>備考 2. “○” 係指該項限用物質之百分比含量未超出百分比含量基準值。 Note 2 : “○” indicates that the percentage content of the restricted substance does not exceed the percentage of reference value of presence.</p> <p>備考 3. “-” 係指該項限用物質為排除項目。 Note 3 : The “-” indicates that the restricted substance corresponds to the exemption.</p>						

版權宣告

©2019 圓展科技版權所有

本內容相關權利係圓展科技股份有限公司所有，任何人未得事先書面同意不得就本內容為一部或全部之重製、改作、或任何型式之散布行為。圓展科技股份有限公司保留變更產品規格及內容的權利無須另為通知。

警告使用者

此為甲類資訊技術設備，於居住環境中使用時，可能會造成射頻干擾，在此種情況下，使用者會被要求採取某些適當的對策。