

VB342+

視訊會議攝影機

簡易安裝手冊



免責聲明

對於產品品質、效能、適銷性或特定用途之適用性，本文件內容皆不代表任何明示或暗示保固或陳述。本文資訊經過仔細詳查，內容可靠無誤；雖然如此，若有任何錯誤，恕不負責。本文所含資訊如有變更，恕不另行通知。

若因使用或不當使用本產品或本文，導致任何直接、間接、特殊、意外或後續損害，即使本公司已事先告知此類損害之可能性，亦不負任何賠償責任。

商標宣告

AVer 為圓展科技股份有限公司之商標。因本內容之描述出現的商標分屬個別公司所有且均受智慧財產權相關法令保護。

版權宣告

©2019 圓展科技 版權所有。

本內容相關權利係圓展科技股份有限公司所有，任何人未得事先書面同意不得就本內容為一部或全部之重製、改作、或任何型式之散布行為。圓展科技股份有限公司保留變更產品規格及內容的權利無須另為通知。

遙控器電池安全資訊

- 請將電池存放在涼爽與乾燥的位置。
- 不要將電量用盡的電池棄置在家庭廢棄物中。請將電池棄置在特定回收處，或送回原購買的商店。
- 如果長時間不使用電池，請將其取出。電池漏液與腐蝕可能會損壞遙控器，請以安全方式棄置電池。
- 不可混用新舊電池。
- 不可混用不同類型的電池：鹼性、標準（碳鋅）或可充電（鎳鎘）電池。
- 不可將電池棄置於火源中。
- 請勿嘗試讓電池端子短路。

警告使用者

這是甲類的資訊產品，在居住的環境中使用時，可能會造成射頻干擾，在這種情況下，使用者會被要求採取某些適當的對策



若產品上標有打叉記號的滾輪垃圾桶，表示不得將產品與其他家用垃圾一同丟棄。請將廢棄的設備交由指定之廢電機電子設備回收站處理。關於處理廢棄設備之詳細資訊，請洽當地的家庭垃圾處理服務處或您購買產品的商家。

單元Unit	限用物質及其化學符號					
	鉛Lead (Pb)	汞Mercury (Hg)	鎘Cadmium (Cd)	六價鉻 Hexavalent chromium (Cr ⁺⁶)	多溴聯苯 Polybrominated biphenyls (PBB)	多溴二苯醚 Polybrominated diphenyl ethers (PBDE)
電路板及零組件(電子料或電機料...等)	-	○	○	○	○	○
塑膠組件(外殼或導電泡棉...等)	○	○	○	○	○	○
金屬組件(鐵殼或鐵條或螺柱...等)	-	○	○	○	○	○
配件(電源供應器或遙控器或電纜線...等)	-	○	○	○	○	○
紙製品及包裝件(紙盒或手冊或泡殼...等)	○	○	○	○	○	○
<p>備考 1. “超出 0.1 wt %” 及 “超出 0.01 wt %” 係指限用物質之百分比含量超出百分比含量基準值。</p> <p>Note 1 : “Exceeding 0.1 wt %” and “exceeding 0.01 wt %” indicate that the percentage content of the restricted substance exceeds the reference percentage value of presence condition.</p> <p>備考 2. “○” 係指該項限用物質之百分比含量未超出百分比含量基準值。</p> <p>Note 2 : “○” indicates that the percentage content of the restricted substance does not exceed the percentage of reference value of presence.</p> <p>備考 3. “-” 係指該項限用物質為排除項目。</p> <p>Note 3 : The “-” indicates that the restricted substance corresponds to the exemption.</p>						

低功率電波輻射性電機管理辦法

第十二條 經型式認證合格之低功率射頻電機，非經許可，公司、商號或使用者均不得擅自變更頻率、加大功率或變更原設計之特性及功能。

第十四條 低功率射頻電機之使用不得影響飛航安全及干擾合法通信；經發現有干擾現象時，應立即停用，並改善至無干擾時方得繼續使用。

前項合法通信，指依電信法規定作業之無線電通信。

低功率射頻電機須忍受合法通信或工業、科學及醫療用電波輻射性電機設備之干擾。

資訊

常見問題、技術協助、軟體和使用手冊下載，請到網址：<http://tw.aver.com>

連絡資訊

圓展科技 www.aver.com

新北市土城區大安路 157 號 8 樓

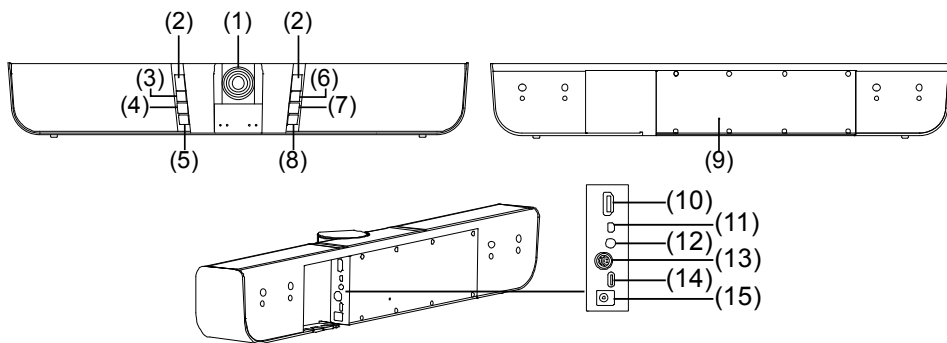
電話：(02)2269-8535

包裝內容物

VB342+ 本機	遙控器	變壓器*和電源線*	USB 線
USB type-A 轉 type-C 轉接器	壁掛架	螺絲 x 4(壁掛使用)	螺絲 x 2(電視架使用)
膠墊 x 2(電視支架使用)	AAA 電池	簡易安裝手冊	保固卡

*電源插頭會隨國家/地區規定而不同。

產品介紹



(1)	攝影機鏡頭	(6)	電源鍵	(11)	麥克風輸入
(2)	IR 接收器	(7)	預設點位置快捷鍵	(12)	音源輸入
(3)	靜音鍵	(8)	藍牙/音源輸入切換鍵	(13)	RS232 埠
(4)	音量+鍵	(9)	回復預設值鍵	(14)	USB 埠(連接電腦)
(5)	音量-鍵	(10)	HDMI 輸出埠	(15)	DC 12V 電源孔



LED 燈號狀態

按鍵	LED 狀態
電源	開啟：藍色 關閉：紅色
靜音	靜音：紅色 非靜音：藍色
藍牙/音源輸入	■ 藍牙 配對：藍燈閃爍 Flash blue 配對成功：藍燈恆亮 ■ 音源輸入 開啟：紫色恆亮 關閉：無燈號顯示



藍牙/音源輸入模式

啟動藍牙：按  鍵啟動並開始配對。

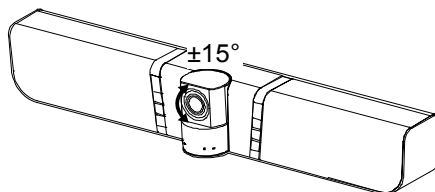
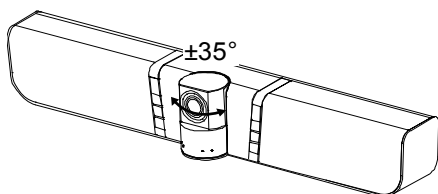
啟動音源輸入功能

1. 在藍牙模式關閉時，連按 2 次  鍵。
2. 在藍牙模式啟動時，按 1 次  鍵。

關閉藍牙和音源輸入功能

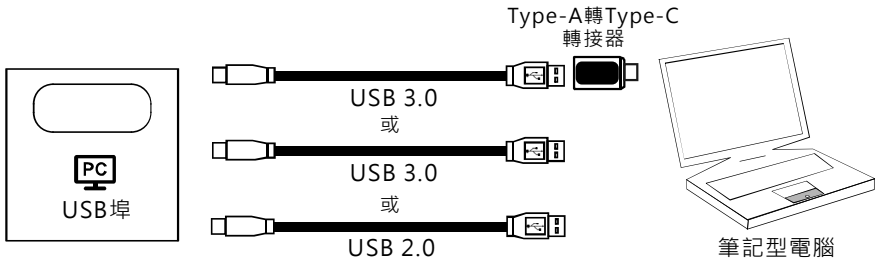
1. 在音源輸入模式時，連按 1 次  鍵。
2. 在藍牙模式時，連按 2 次  鍵。

鏡頭角度

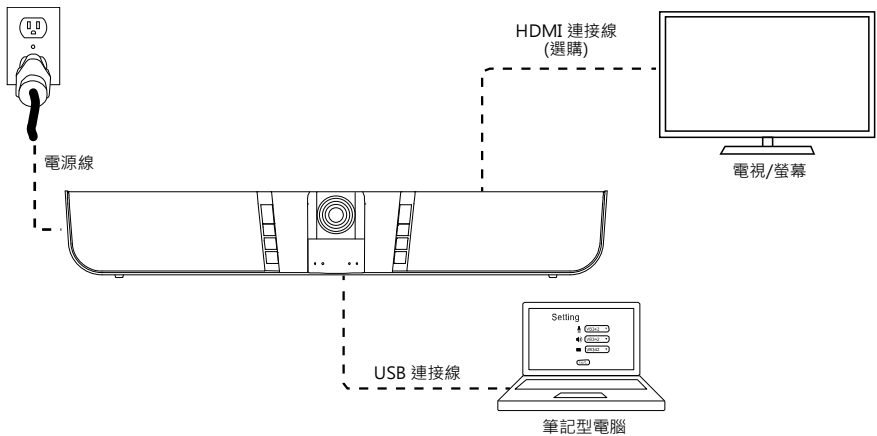


安裝

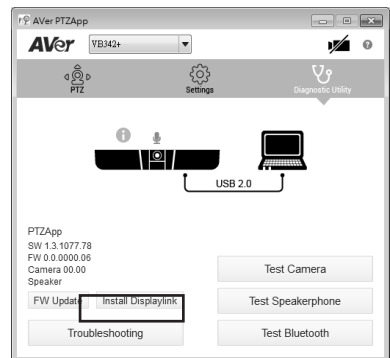
1. 使用內附的 USB 線將 VB342+與電腦/筆記型電腦連接。如果想使用 Type-C 連接新版電腦/筆記型電腦，使用內附的 Type-A 轉 Type-C 轉接器，一邊連接 Type-A 端的線，將轉接器的 Type-C 端與電腦/筆記型電腦連接。要有 4K 輸出請使用 USB 3.0 連接線。



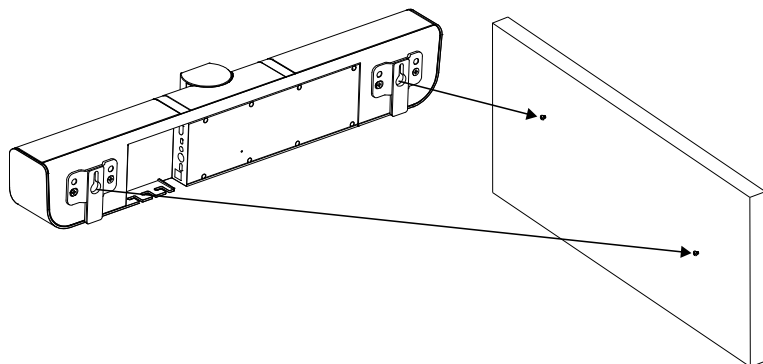
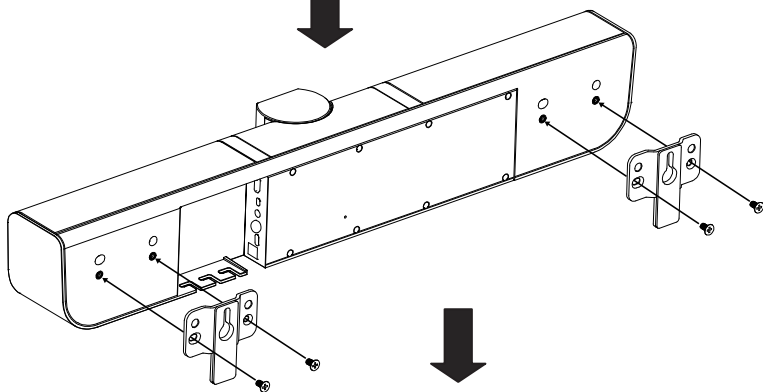
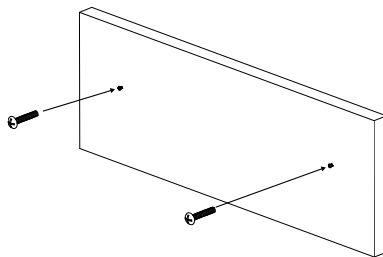
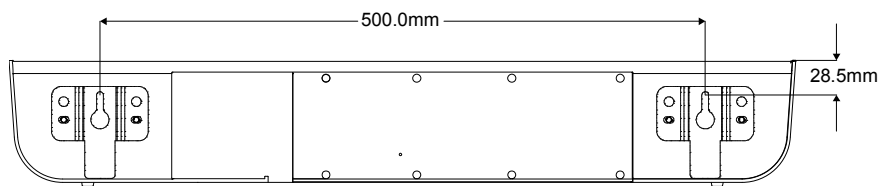
2. 將電視或 HDMI 螢幕與 VB342+連接，並將 VB342+ 電源連接到牆上的電源插座。將 VB342 設為主要視訊和音效設備。



如上圖連接方式需安裝 Displaylink 驅動程式於你的筆記型電腦或是電腦上。請先安裝 AVer PTZApp 軟體，然後執行。在 AVer PTZApp 軟體上，點選「**Diagnotics Utility**」>「**Install Displaylink**」。請遵照螢幕上的指示完成安裝。**[註]** 最大輸出解析度可達 1080p。

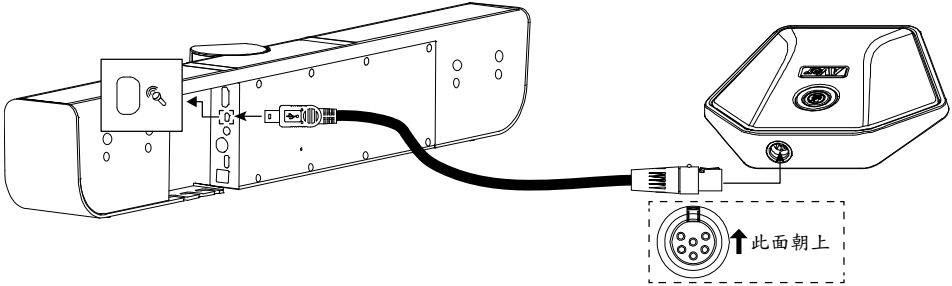


壁掛安裝



連接外接麥克風(選購)

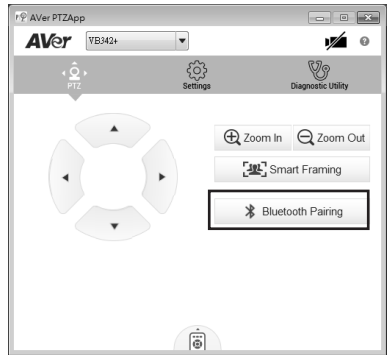
[註]連接線有兩種長度—10 公尺和 20 公尺。




連接藍牙

可讓你的設備(例如：手機、平板) 透過藍牙與 VB342+ 連接，當做免持聽筒使用。

1. 啟動 VB342+。
2. 啟動設備上的藍牙功能。
3. 於 VB342+ 上按  鍵啟動藍牙模式。
4. 「」鍵會開始閃爍藍燈，且系統會有語音說「Pairing」，代表 VB342+ 與設備正在配對中。
5. 在設備上選擇「AVer VB342+」連接。
6. 當配對成功，When pairing is successful, the 「」鍵會變成藍燈恆亮，且系統語音會說「Your device is connected」。
7. 使用者可透過 AVer PTZApp 進行藍牙連接。安裝並執行 AVer PTZApp 軟體於你的電腦上。在 AVer PTZApp 軟體選擇「PTZ」>「Bluetooth Pairing」。「」鍵會開始閃爍藍燈，且系統會有語音說「Pairing」，然後在設備上選擇「AVer VB342+」連接。當配對成功，When pairing is successful, the 「」鍵會變成藍燈恆亮，且系統語音會說「Your device is connected」。



8. 按遙控器上的  鈕也可以進行藍牙連接。連接程序與上面的說明一樣。

[註]

- a. VB342+ 會記憶之前配對過的設備，下次會自動進行配對並連接。
- b. VB342+ 不支援無線麥克風的連接。

撥打視訊電話

要進行視訊電話，電腦和電視或螢幕是必要的設備。

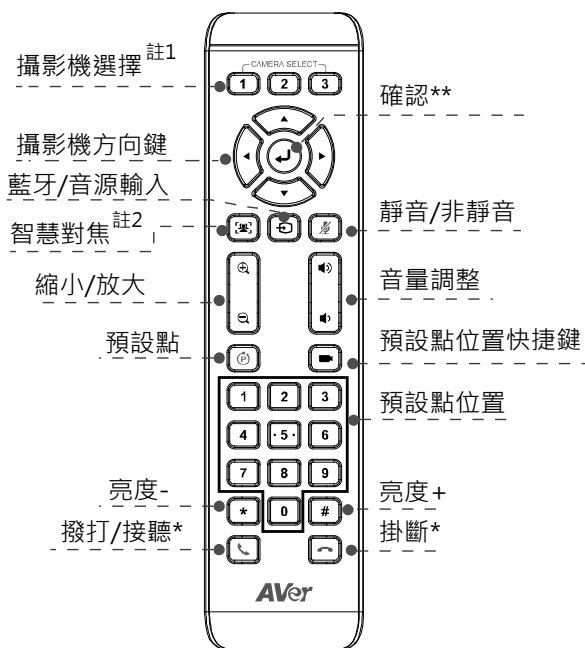
步驟 1：啟動你的視訊軟體，例如 Skype™、Skype for Business、Google Hangouts™、Zoom™、WebEx™、Adobe Connect™、WebRTC。

步驟 2：在你的視訊軟體上，將 VB342+ 設定為主要的攝影機、麥克風和喇叭(設定細節請參照你的視訊軟體使用手冊)。

步驟 3：進行視訊會議撥打。

建議安裝 AVer PTZApp 可獲得更佳的使用體驗，請造訪 <http://tw.aver.com> > 服務支援 > 下載中心 下載下載安裝。

遙控器



*功能需搭配 AVerPTZ 軟體使用

**於 VB342+ 上不支援

- 註 1: 若只有一台攝影機時，無需任何設定，預設值為「1」。如果在遙控器 Camera select 按數字 2 或 3，會發現無法控制你的攝影機時，請再次按 Camera select 1 鈕，恢復到預設的 1。
- 註 2: 按 1 秒可切換智慧對焦為手動或自動模式。
- 長按數字鍵「1」可啟動或關閉 WDR 功能。
- 需安裝 2 顆 AAA 電池。

如何使用智能圖框和追蹤發言功能

1. 在與 VB342+相連接的電腦/筆記型電腦上執行 AVer PTZApp 程式。
2. 然後選擇「Settings」>「追蹤模式設定」，從下拉式選單選擇功能。

提示：將滑鼠移到 "?" 圖示，為顯示追蹤模式的說明。



- **手動智能圖框/自動智能圖框：**對焦調整以包含所有參與者，啟動手動/自動智能圖框功能。
- **關閉：**關閉所有追蹤模式，包含遙控器上的快捷鍵也無法使用。

! 要啟動發言追蹤，發言者需要發言超過 3 秒鐘。

- **追蹤發言者：**攝影機鏡頭會跟著說話者轉動鏡頭來跟蹤。建議於單一發言者時使用，多人發言時不適合。

[快捷鍵] 按遙控器上 **2** 鍵 1 秒鐘。

- **自動對焦發言者：**攝影機鏡頭不動，當偵測到說話者說話持續超過 3 秒鐘，則畫面會瞬間切到說話者畫面並拉近。建議於多人參與會議時使用。

[快捷鍵] 按遙控器上 **3** 鍵 1 秒鐘。

- **預設點發言追蹤：**攝影機偵測到說話者並轉動鏡頭到預設的預設點位置。建議於多人發言者時使用。

[快捷鍵] 按遙控器上 **4** 鍵 1 秒鐘。

! 在發言追蹤模式下無法設定預設點。請在「手動智能圖框」或「關閉」模式下，進行預設點設定。