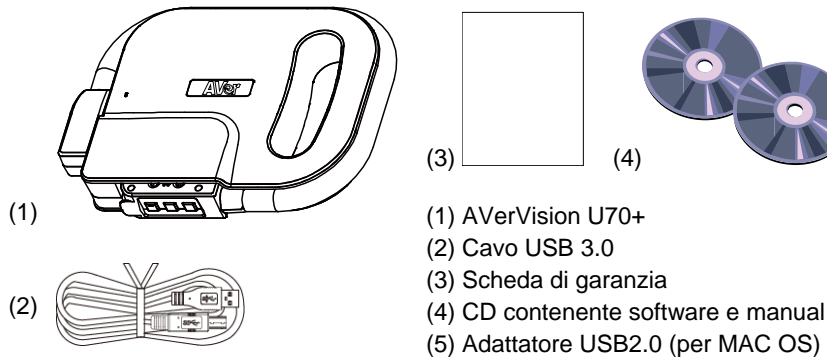


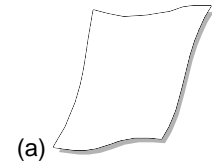
AVerVision U70+ è una document camera alimentata via USB. Integra una porta USB 3.0 collegabile al computer.

Contenuto della confezione



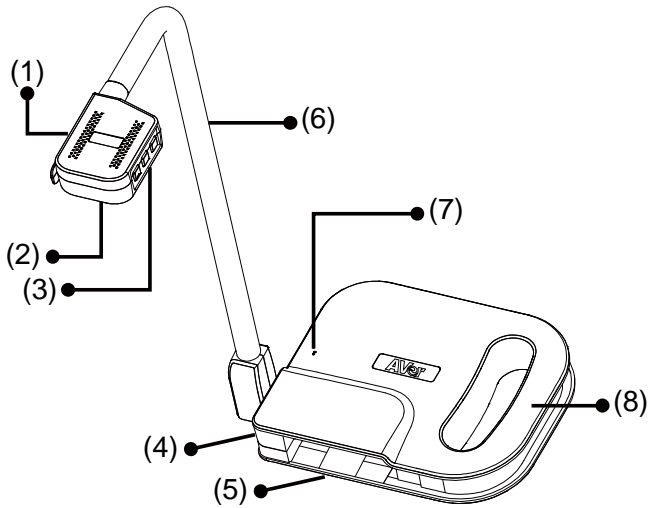
- (1) AVerVision U70+
- (2) Cavo USB 3.0
- (3) Scheda di garanzia
- (4) CD contenente software e manual
- (5) Adattatore USB2.0 (per MAC OS)

Accessori opzionali



- (a) Filtro anti-riflesso

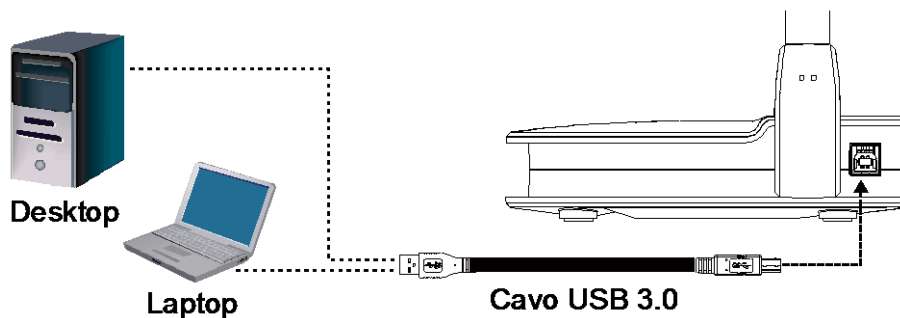
Componenti dell'U70+



Componenti

- (1) Rotazione/Telecamera/Pulsanti LED
 - - Ruota l'immagine.
 - - Acquisisce un'immagine fissa.
 - - Accende/spegne la luce LED superiore.
- (2) LED e sensore della telecamera
- (3) Pulsanti AF/Zoom avanti/Zoom indietro
 - - Messa a fuoco automatica.
 - - Aumenta/riduce l'ingrandimento dell'immagine.
- (4) Porte USB 3.0
- (5) Vano portaoggetti della telecamera
- (6) Braccio flessibile
- (7) Microfono integrato
- (8) Manico

Connessione dell'AVerVision U70+ a un computer/laptop




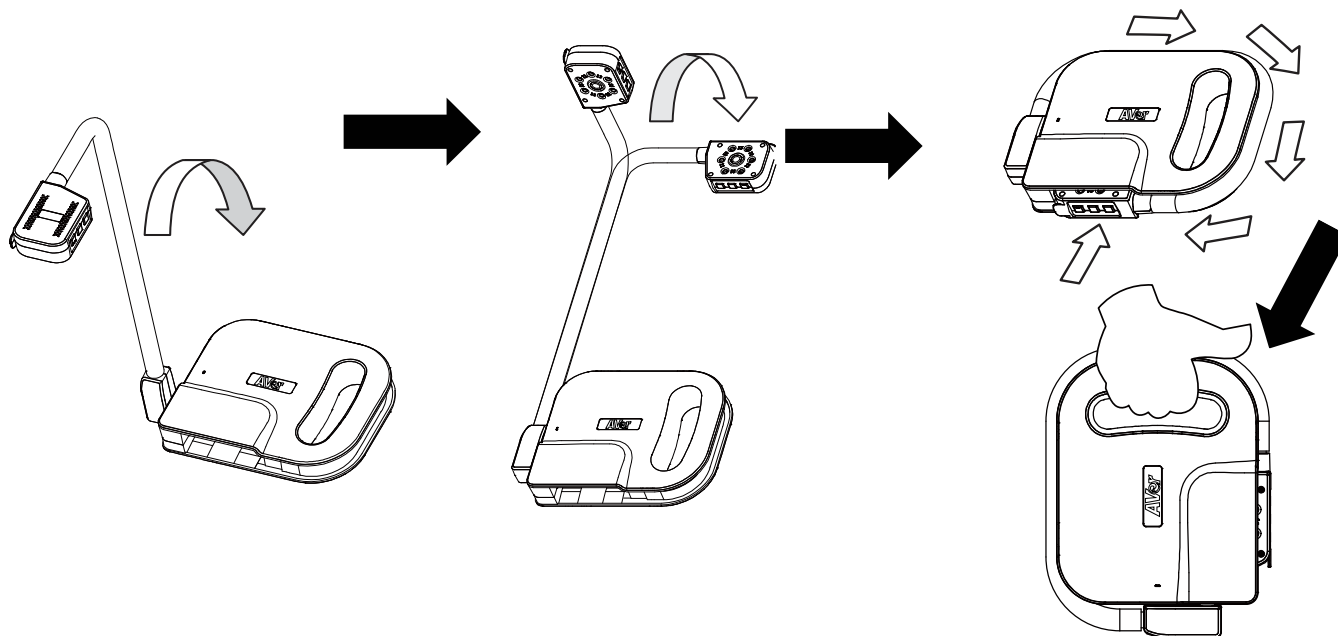
[Nota] Se si esegue la connessione a un computer MAC e si riscontrano anomalie nel flusso video, utilizzare l'adattatore USB 2.0 per la connessione al MAC.



Ripiegatura e conservazione

Il design flessibile del braccio consente di piegarlo come necessario per conservare il corpo della telecamera nel vano portaoggetti. Dopo avere assicurato il corpo della telecamera al vano portaoggetti, l'AVerVision U70+ può essere trasportata afferrandola per il manico.

 Il corpo della telecamera deve essere maneggiato con delicatezza. **NON** utilizzare forza quando si piega il corpo della telecamera avanti e indietro o quando lo si ruota, per non rischiare di staccarlo dal braccio flessibile.



Specifiche generali

Immagine

Sensore	Sensore 1/3,06" CMOS
Numero di pixel	13 Mpixel (4160*3120)
Frame Rate	60 FPS (max.)(varia anche in base alla velocità della CPU del computer)
Linee TV	1400 (max)
Risoluzione di output	4160*3120 3840*2160 1920*1080 1280*1024 1280*720 1024*768

Alimentazione

Consumo	4,0 watt con lampada LED accesa su USB 3.0 3,3 watt con lampada LED spenta su USB 3.0 2,5 watt con lampada LED accesa su USB 2.0 1,8 watt con lampada LED spenta su USB 2.0
---------	--

Illuminazione

Tipo di lampada	Luce LED
-----------------	----------

Ingresso/uscita

USB	USB 3.0 x1
-----	------------

MIC	Integrato
-----	-----------

Ottica

Messa a fuoco	Automatica/Manuale
Area di ripresa	Max (maggiore di A3 420*297) 4:3 = 530x396 mm (+/- 10mm) con 410 mm di altezza 16:9 = 545x305 mm (+/- 10mm) con 440 mm di altezza 5:4 = 498x397 mm (+/- 10 mm) con 410 mm di altezza Min 4:3 = 130x96 mm (+/- 10 mm) con 100 mm di altezza 16:9 = 123x69 mm (+/- 10 mm) con 100 mm di altezza 5:4 = 120x96 mm (+/- 10 mm) con 100 mm di altezza
Zoom	Zoom digitale 16X

Dimensioni

In funzionamento	233,0 x 312,0 x 468,0 mm
Ripiegata	242,0 x 187,5 x 44,0 mm
Peso	1,7 kg (+/-0,1 kg)