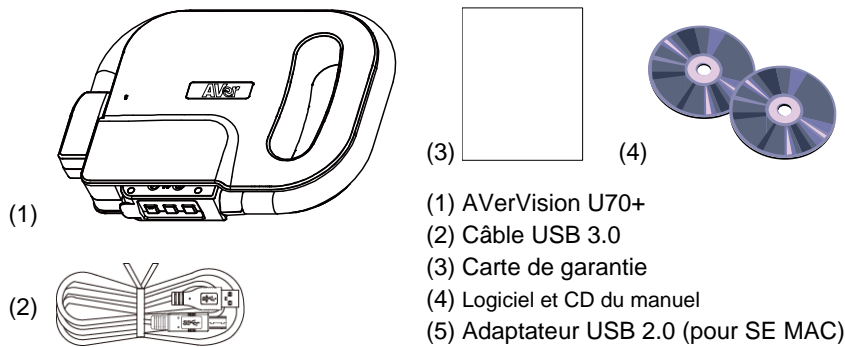
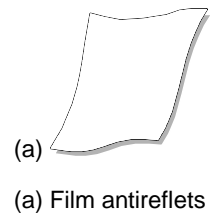


L'AVerVision U70+ est un appareil pour photographier des documents (DocCam) alimenté via USB. Il est pourvu d'un port USB 3.0 qui peut être relié à un ordinateur.

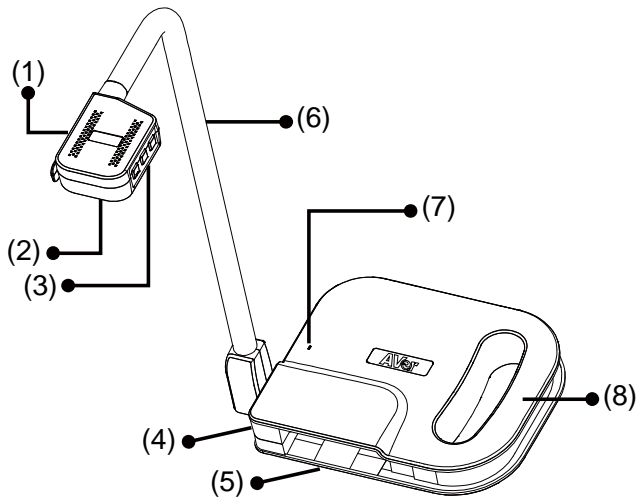
Contenu de l'emballage



Accessoires en option



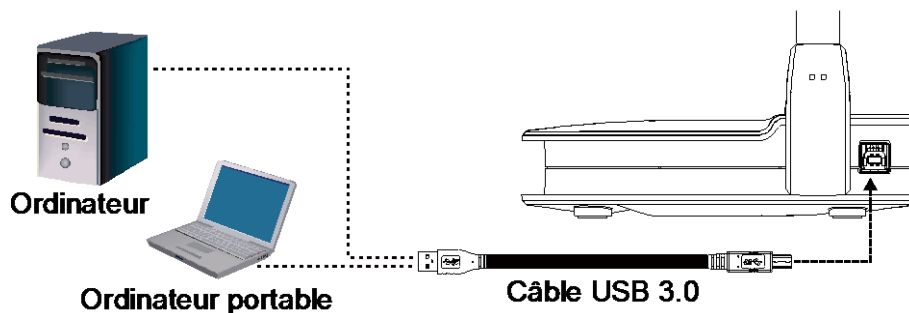
Composants de l'U70+



Composants

- (1) Boutons Rotation/Appareil photo/DEL
 - - Rotation de l'image.
 - - Capture d'une photo.
 - - Allumer/éteindre l'éclairage zénithal DEL.
- (2) Capteur appareil photo et DEL
- (3) Boutons Mise au point automatique/Zoom AV/Zoom AR
 - - Mise au point automatique.
 - - Augmenter/diminuer le grossissement de l'image.
- (4) Ports USB 3,0
- (5) Compartiment de rangement de l'appareil photo
- (6) Bras souple
- (7) Micro intégré
- (8) Poignée

Connexion de l'U70+ AVerVision à un ordinateur de bureau ou portable



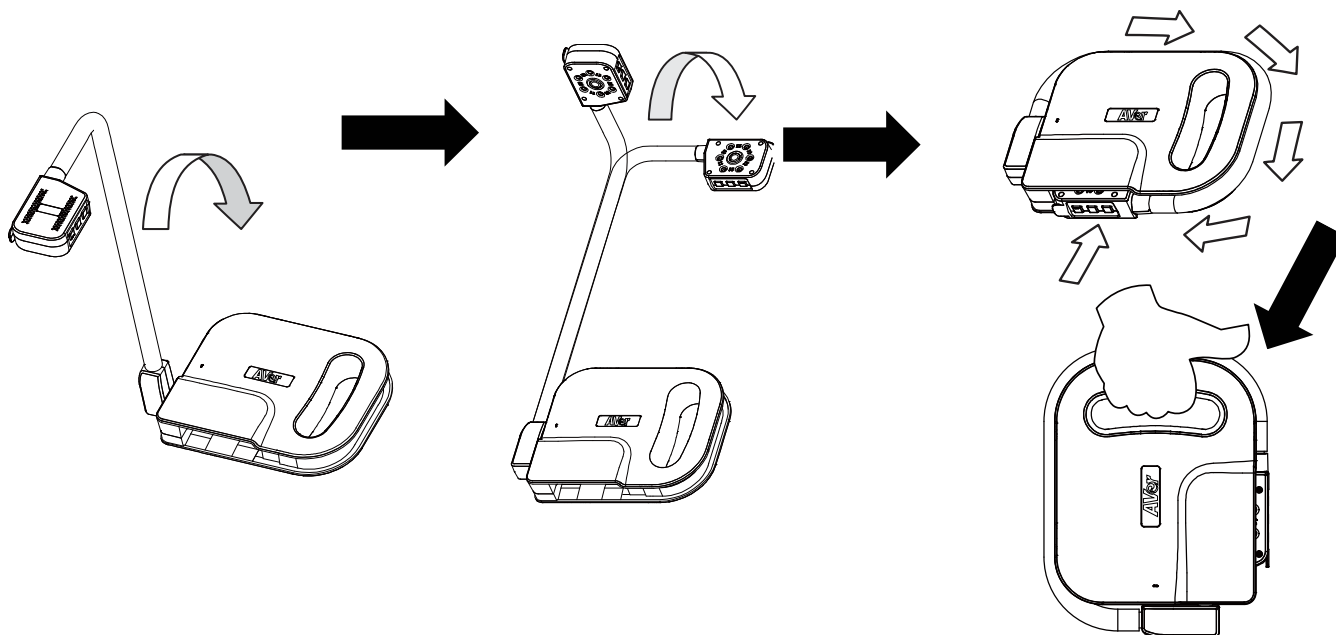
[Remarque] Pour la connexion à un ordinateur MAC, utilisez l'adaptateur USB 2.0 si vous remarquez des anomalies dans la diffusion vidéo.



Pliage et rangement

La conception du bras souple permet de le replier et de placer la tête caméra dans son compartiment de rangement. Une fois la tête caméra fermement emboîtée dans le compartiment de rangement, vous pouvez transporter l'U70+ AVerVision en le tenant par la poignée intégrée.

 Réglez la position de la tête caméra en douceur **SANS FORCER** son inclinaison ni sa rotation. Sinon, vous risqueriez de casser la fixation de la tête caméra au bras.



Spécifications générales

Image

Capteur	Capteur CMOS de 1/3.06 po
Nombre de pixels	13 M de pixels (4160*3120)
Cadence	60 i/s (max.) (dépend aussi de la vitesse du processeur de l'ordinateur)
Lignes TV	1400 (max.)
Résolution de sortie	4160*3120 3840x2160 1920x1080 1280x1024 1280x720 1024x768

Alimentation

Consommation	4,0 W lampe DEL allumée sur USB 3.0 3,3 W lampe DEL éteinte sur USB 3.0 2,5 W lampe DEL allumée sur USB 2.0 1,8 W lampe DEL éteinte sur USB 2.0
--------------	--

Éclairage

Type de lampe	À DEL
---------------	-------

Entrées et sorties

USB	USB 3.0 x 1
Micro	Intégré

Optique

Mise au point	Automatique / Manuelle
Champ de vision	Max. (plus grand que A3 420*297) 4:3 = 530x396 mm (±10 mm) à 410 mm de haut / 20,8x15,5 po 16:9 = 545x305 mm (±10 mm) à 440 mm de haut / 21,4x12,0 po 5:4 = 498x397 mm (±10 mm) à 410 mm de haut / 19,6x15,6 po Min. 4:3 = 130x96 mm (±10 mm) à 100 mm de haut / 5,1x3,7 po 16:9 = 123x69 mm (±10 mm) à 100 mm de haut / 4,8x2,7 po 5:4 = 120x96 mm (±10 mm) à 100 mm de haut / 4,7x3,7 po
Zoom	Zoom numérique X16

Dimensions

En service	233,0 x 312,0 x 468,0 mm 9,1 x 12,2 x 18,4 po
Replié	242,0 x 187,5 x 44,0 mm 9,5 x 7,3 x 1,7 po
Poids	1,7 kg (±0,1 kg) (3,74 lb)