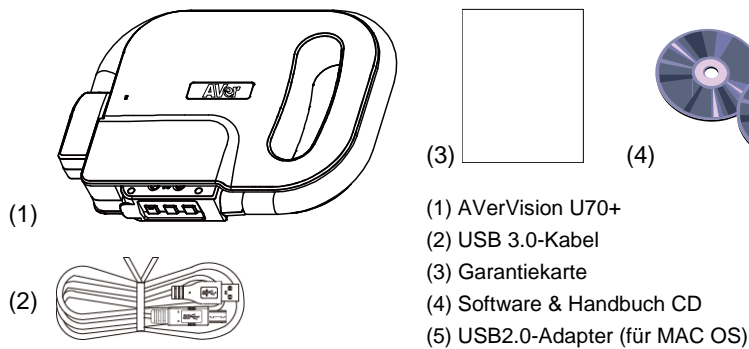
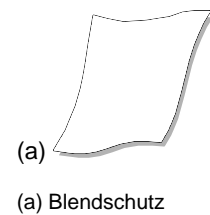


AVerVision U70+ ist eine USB-Dokumentkamera. Sie ist für den Anschluss an den Computer mit einem USB 3.0-Anschluss ausgestattet.

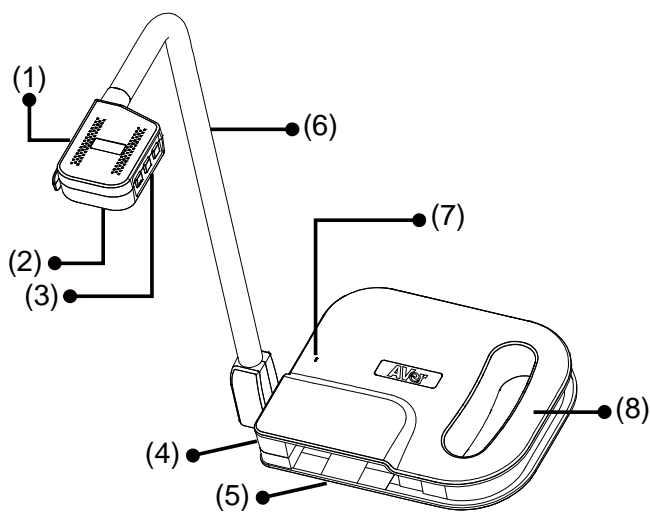
Inhalt der Verpackung



Optionales Zubehör



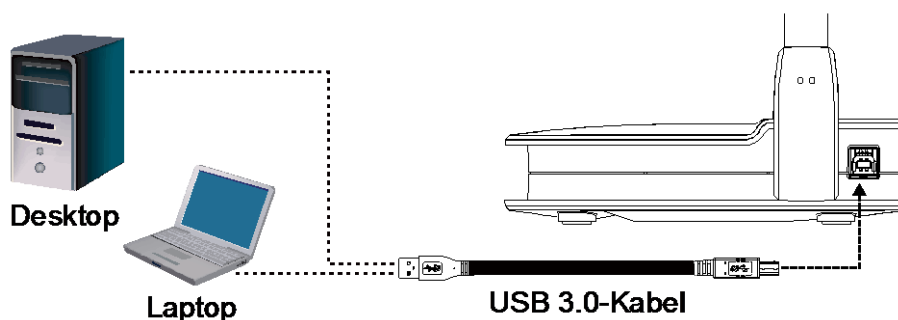
U70+-Teile



Teile

- (1) Tasten Drehen/Kamera/LED
 - - Bildrotation.
 - - Standbilderfassung.
 - - Overhead-Licht ein- und ausschalten.
- (2) Kamerasensor und LED
- (3) Tasten AF/Einzoomen/Auszoomen
 - - Automatische Fokusanpassung.
 - - Bildvergrößerung vergrößern/verkleinern.
- (4) USB 3.0-Anschlüsse
- (5) Kameraaufbewahrungsfach
- (6) Flexibler Arm
- (7) Eingebautes Mikrofon
- (8) Griff

Verbindung der AVerVision U70+ mit einem Computer/Laptop




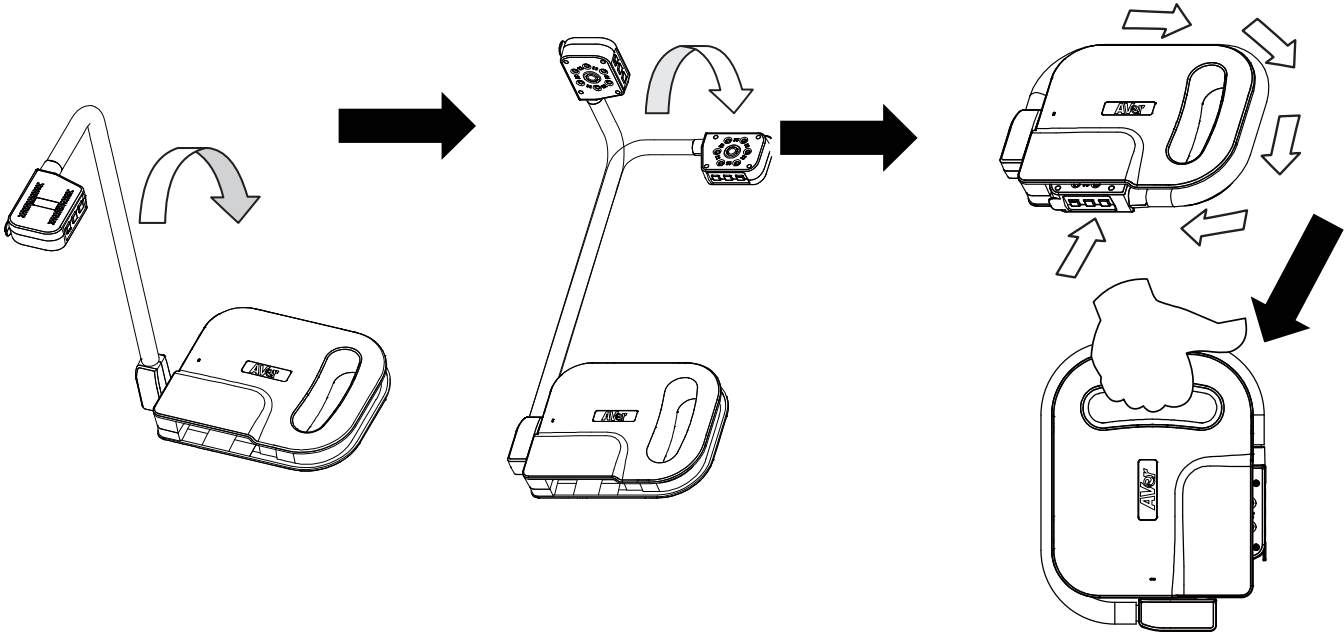
[Hinweis] Beim Anschluss an einen MAC-Computer verbinden Sie den MAC bei Problemen mit Video-Streams mit dem USB2.0-Adapter.



Falten und Aufbewahren

Dank dem Schwanenhalsdesign können Sie den Arm frei biegen und den Kamerakopf im Kameraaufbewahrungsfach aufbewahren. Nachdem Sie den Kamerakopf richtig im Kameraaufbewahrungsfach gesichert haben, können Sie die AVerVision U70+ am eingebauten Griff tragen.

 Passen Sie die Kamera vorsichtig an und bewegen Sie den Kamerakopf **NICHT** mit Gewalt nach hinten, nach vorne oder im Kreis. Der Kamerakopf könnte sich vom flexiblen Arm lösen.



Allgemeine Daten

Bild

| | |
|------------------|--|
| Sensor | 1/3,06-Zoll-CMOS-Sensor |
| Pixel | 13M Pixel (4160*3120) |
| Frame-Rate | 60 FPS(Max.) (auch abhängig von der Leistung der CPU) |
| TV-Linien | 1400 (max.) |
| Ausgabeauflösung | 4160*3120 3840*2160 1920*1080 1280*1024 1280*720 1024*768 |

Leistung

| | |
|----------------|--|
| Stromverbrauch | 4,0 Watt mit EINGESCHALTETER LED-Lampe bei USB3.0 3,3 Watt mit AUSGESCHALTETER LED-Lampe bei USB3.0 2,5 Watt mit EINGESCHALTETER LED-Lampe bei USB2.0 1,8 Watt mit AUSGESCHALTETER LED-Lampe bei USB2.0 |
|----------------|--|

Beleuchtung

| | |
|-----------|-------------|
| Lampentyp | LED-Leuchte |
|-----------|-------------|

Eingang/Ausgang

| | |
|-----|------------|
| USB | USB3.0 x 1 |
| MIC | Eingebaut |

Optik

| | |
|-----------------|--|
| Fokussierung | Auto/Manuell |
| Aufnahmebereich | Max. (Größe A3 420*297) 4:3 = 530x396 mm (+/- 10 mm) @410 mm hoch/20,8x15,5 Zoll 16:9=545x305 mm (+/- 10 mm) @440 mm hoch/21,4x12,0 Zoll 5:4=498x397 mm (+/- 10 mm) @410 mm hoch/19,5x15,6 Zoll Min 4:3 = 130x96 mm (+/- 10 mm) @100 mm hoch/5,1 x 3,7 Zoll 16:9=123x69 mm (+/- 10 mm) @100 mm hoch/4,8x2,7 Zoll 5:4=120x96 mm (+/- 10mm) @100 mm hoch/4,7x3,7 Zoll |
| Zoom | 16-fach Digitalzoom |

Abmessungen

| | |
|----------|--|
| Betrieb | 233,0 x 312,0 x 468,0 mm 9.1 x 12.2 x 18.4 Zoll |
| Gefaltet | 242,0 x 187,5 x 44,0mm 9.5 x 7.3 x 1.7 Zoll |
| Gewicht | 1,7 kg (+/- 0,1 kg) |