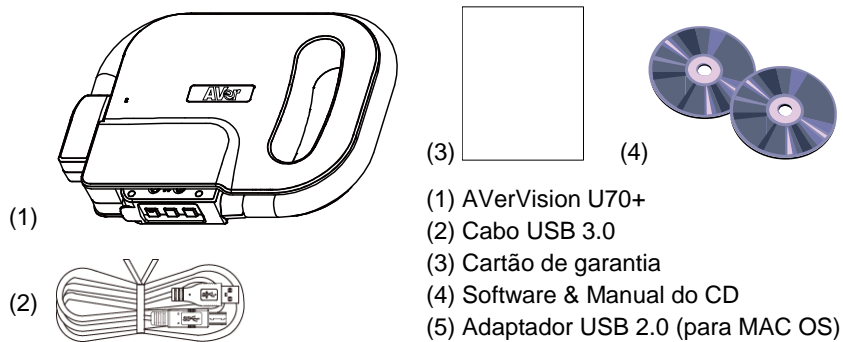


A AVerVision U70+ é uma câmera de documentos para USB. Dispõe de uma porta USB 3.0 para ser conectada a um computador.

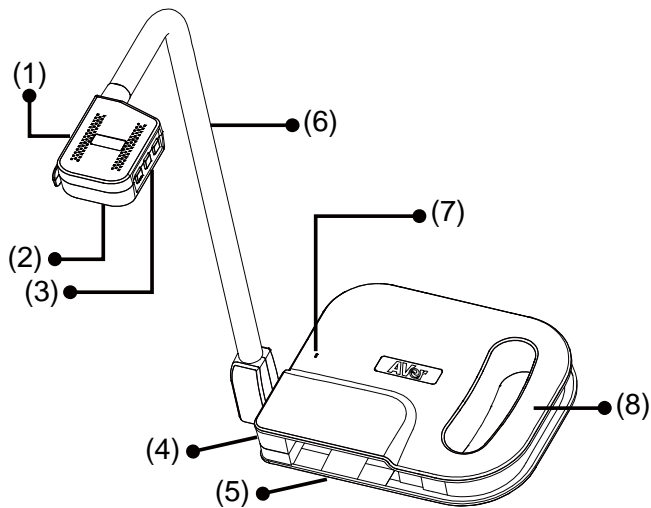
Conteúdo da embalagem



Acessórios opcionais



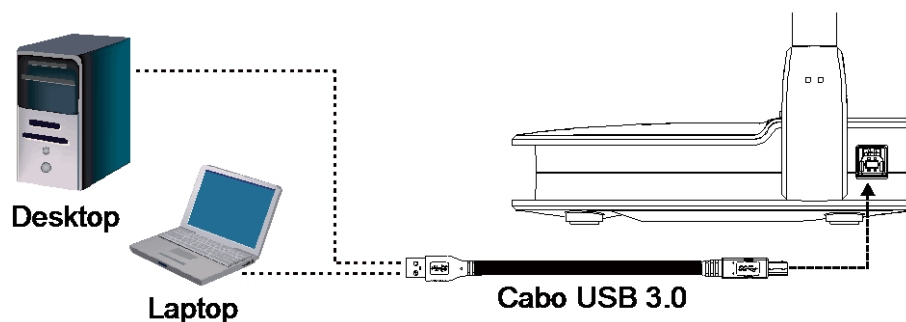
Peças da U70+



Peças

- (1) Botões Girar/Câmera/LED
 - - Girar a imagem.
 - - Capturar imagem estática.
 - - Ligar ou desligar a luz de LED suspensa.
- (2) Sensor e LED da câmera
- (3) Botões Foco/Ampliar/Reduzir
 - - Ajusta o foco automaticamente.
 - - Aumenta/reduz a ampliação da imagem.
- (4) Portas USB 3.0
- (5) Compartimento de armazenamento da câmera
- (6) Braço flexível
- (7) Microfone embutido
- (8) Alça

Conexão da AVerVision U70+ a um computador/laptop




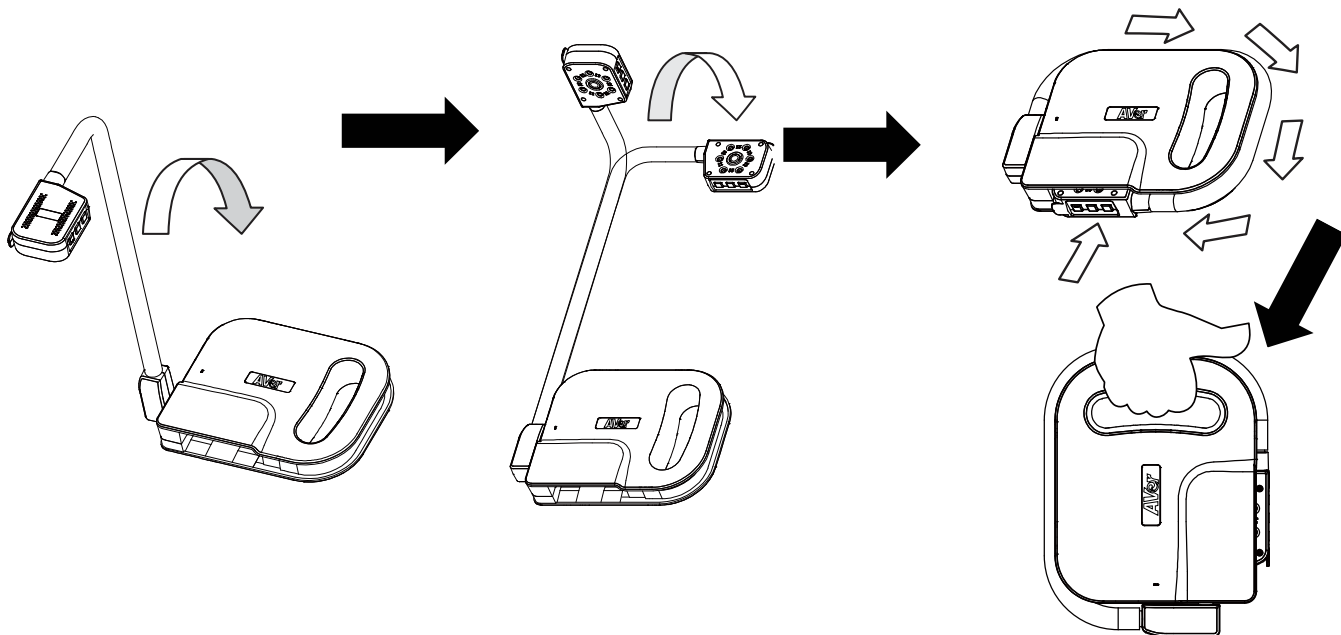
[Observação] Ao conectar a um computador MAC, use o adaptador USB2.0 para conectar ao MAC se perceber anomalias no fluxo de vídeo.



Dobragem e armazenamento

O projeto do braço flexível permite que o braço seja dobrado livremente e permite o armazenamento da câmera no compartimento de armazenamento. Com a cabeça da câmera devidamente protegida no compartimento de armazenamento, você pode carregar a AVerVision U70+ pela alça do aparelho.

 Ajuste a cabeça da câmera com cuidado e **NÃO** force o giro da câmera para frente e para trás ou ao redor. Isso poderá quebrar a cabeça da câmera separando-a do braço flexível.



Especificações gerais

Imagem

Sensor	Sensor CMOS 1/3,06"
Contagem de pixels	13M Pixels (4160 x 3120)
Taxa de quadros	60 FPS (Máx.) (depende também a velocidade do computador)
Linhas de TV	1400 (Máx.)
Resolução de saída	4160 x 3120 3840 x 2160 1920 x 1080 1280 x 1024 1280 x 720 1024 x 768

Alimentação

Consumo	4,0 Watt com LED LIGADO em USB 3.0 3,3 Watt com LED DESLIGADO em USB 3.0 2,5 Watt com LED LIGADO em USB 2.0 1,8 Watt com LED DESLIGADO em USB 2.0
---------	--

Iluminação

Tipo de lâmpada	Luz de LED
-----------------	------------

Entrada/Saída

USB	USB 3.0 x 1
-----	-------------

MIC	Embutido
-----	----------

Ótica

Focalização	Auto/Manual
Área de captura	Máx. (Superior a A3 420 x 297) 4:3 = 530 x 396 mm (+/- 10 mm) @410 mm altura/20,8 x 15,5 pol. 16:9 = 530 x 396 mm (+/- 10 mm) @440mm altura/21,4 x 12,0 pol. 5:4 = 498 x 397 mm (+/- 10 mm) @410 mm altura/19,6 x 15,6 pol. Mín. 4:3 = 130 x 96 mm (+/- 10 mm) @100 mm altura/5,1 x 3,7 pol. 16:9 = 123 x 69 mm (+/- 10 mm) @100 mm altura/ 4,8 x 2,7 pol. 5:4 = 120 x 96 mm (+/- 10 mm) @100 mm altura/4,7 x 3,7 pol.
Ampliação	16X Ampliação digital

Dimensões

Operação	233,0 x 312,0 x 468,0 mm 9,1 x 12,2 x 18,4 pol.
Dobrada	242,0 x 187,5 x 44,0 mm 9,5 x 7,3 x 1,7 pol.
Peso	1,7 kg (+/- 0,1kg) (3,74 lb)