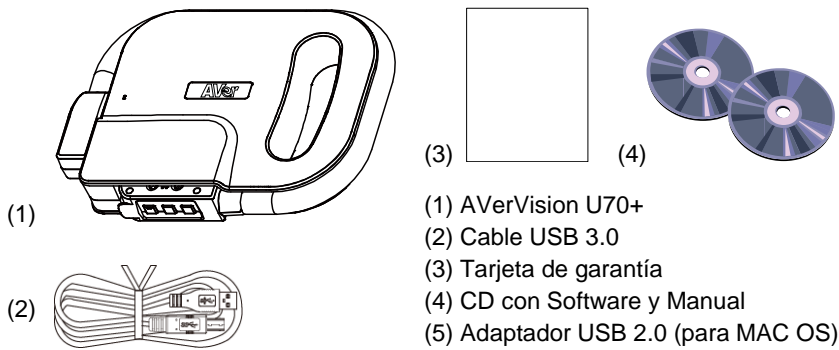
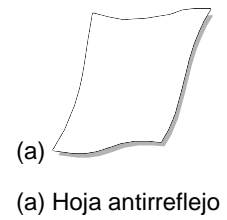


AVerVision U70+ es una cámara de documentos alimentada mediante USB. Incluye un puerto USB 3.0 que puede conectarse al ordenador.

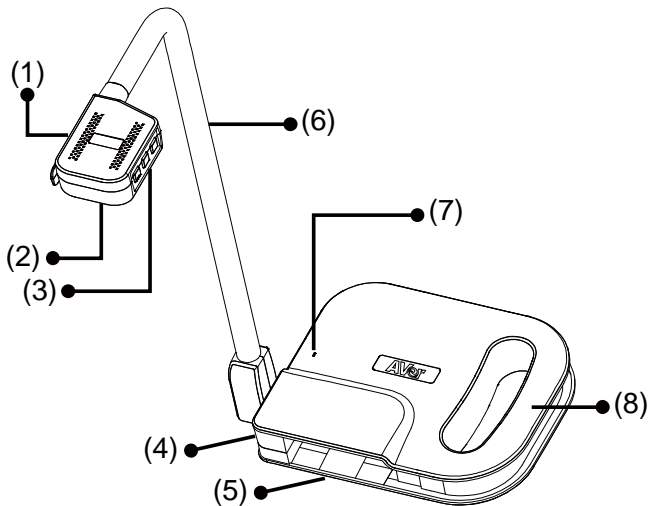
Contenido del paquete



Accesorios opcionales



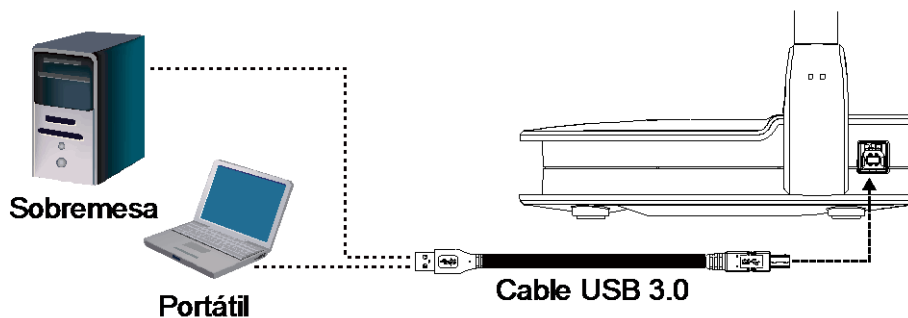
Partes de la U70+



Partes

- (1) Botones LED/Rotar/Cámara
 - - Rotar la imagen.
 - - Capturar una imagen fija.
 - - Encendido/apagado de la luz LED elevada.
- (2) Sensor de la cámara y LED
- (3) Botones AF/Acercar zoom/Alejar zoom
 - - Ajuste automático del enfoque.
 - - Aumenta/disminuye la amplificación de la imagen.
- (4) Puertos USB 3.0
- (5) Compartimento para el almacenamiento de la cámara
- (6) Brazo flexible
- (7) Micrófono incorporado
- (8) Asa

Conexión de la AVerVision U70+ a un ordenador de sobremesa o portátil




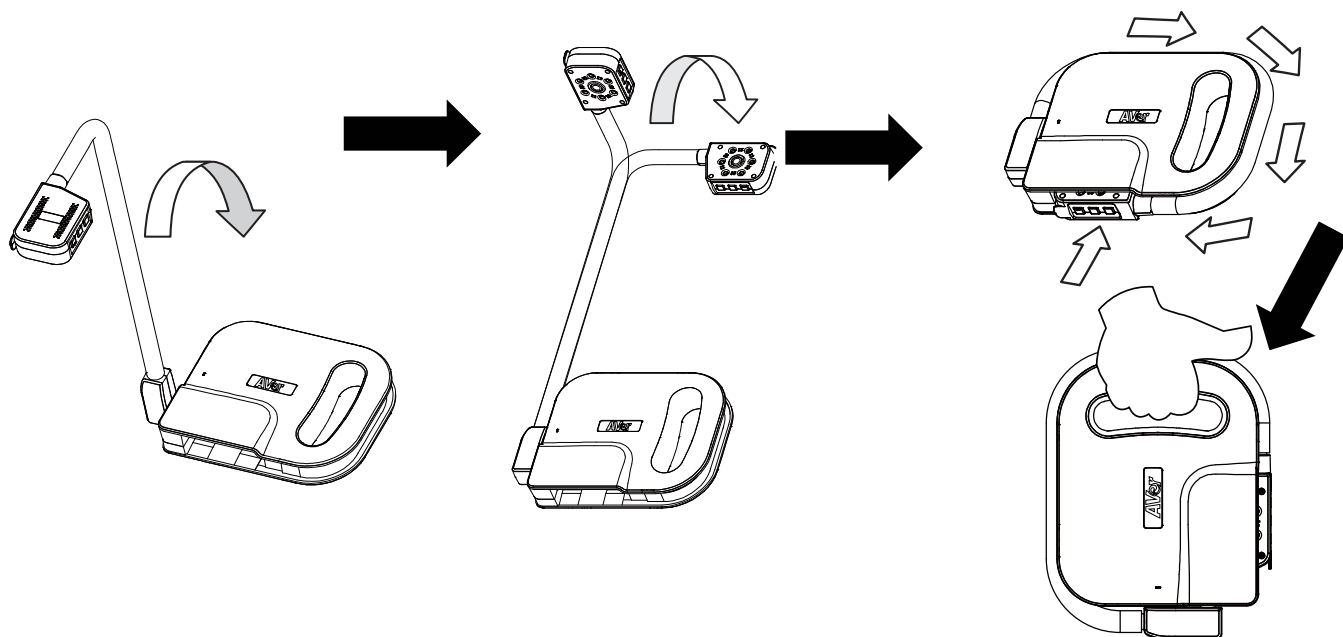
[Nota] Cuando se conecte a un ordenador MAC, utilice el adaptador para USB2.0 para conectarlo al MAC, si observa anomalías en la transmisión de vídeo.



Plegado y almacenamiento

El diseño del brazo flexible le permite doblar el brazo con libertad y almacenar el cabezal de la cámara en el compartimento de almacenamiento para la cámara. Una vez se haya afianzado correctamente el cabezal de la cámara a compartimento de almacenamiento para la cámara, podría transportar la AVerVision U70+ agarrándola de su asa incorporada.

 Ajuste suavemente el cabezal de la cámara y **NO** gire ni retuerza con fuerza la cámara. Podría provocar que se rompiera el cabezal de la cámara y se desprendiera del brazo flexible.



Especificaciones generales

Imagen

Sensor	Sensor 1/3.06"CMOS
Píxeles	13M píxeles (4160x3120)
Frecuencia de cuadro	60 FPS (máx.) (también depende de la velocidad de la CPU del ordenador)
Líneas TV	1400 (máx.)
Resolución de salida	4160x3120 3840x2160 1920x1080 1280x1024 1280x720 1024x768

Consumo

energético	4,0 vatios con lámpara LED encendida (ON) mediante USB3.0
	3,3 vatios con lámpara LED apagada (OFF) mediante USB3.0
	2,5 vatios con lámpara LED encendida (ON) mediante USB2.0
	1,8 vatios con lámpara LED apagada (OFF) mediante USB2.0

Iluminación

Tipo de bombilla	Luz LED
------------------	---------

Entrada/Salida

USB	1x USB3.0
MIC	incorporado

Óptica

Enfoque	Auto / Manual	
Zona de encuadre	Máx. (mayor que A3 420x297) 4:3 = 530x396 mm (+/- 10 mm) con 410 mm altura/ 20,8x15,5 pulgadas 16:9=545x305 mm (+/- 10 mm) con 440 mm altura/ 21,4x12,0 pulgadas 5:4=498x397 mm (+/- 10 mm) con 410 mm altura/19,6x15,6 pulgadas	
	Mín. 4:3 = 130x96 mm (+/- 10 mm) con 100 mm altura/ 5,1x3,7 pulgadas 16:9=123x69 mm (+/- 10 mm) con 100 mm altura/ 4,8x2,7 pulgadas 5:4=120x96 mm (+/- 10 mm) con 100 mm altura/ 4,7x3,7 pulgadas	
	Hacer zoom	Zoom digital 16x

Dimensiones

En funcionamiento	233,0 x 312,0 x 468,0 mm 9,1 x 12,2 x 18,4 pulgadas
Plegada	242,0 x 187,5 x 44,0 mm 9,5 x 7,3 x 1,7 pulgadas
Peso	1,7 kg (+/-0,1 kg)