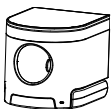


## CAM340 クイックガイド

### パッケージ内容

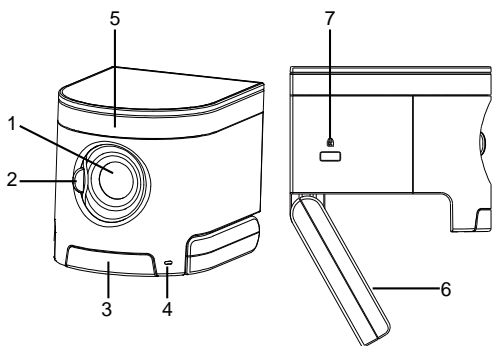
CAM340 本体	電源アダプタ (USB2.0 接続時使用)	USB type-A ケーブル
-----------	--------------------------	-----------------



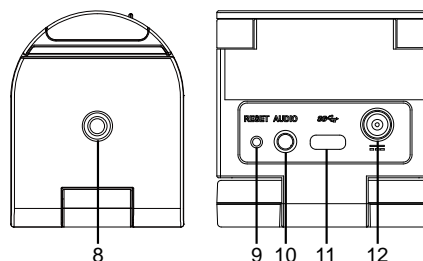
USB 変換アダプタ (type-A → type-C)	クイックガイド
---------------------------------	---------



### 製品外観



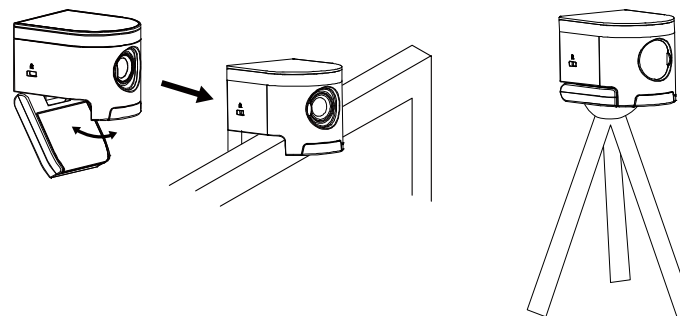
1. カメラレンズ
2. スライド式カバー
3. 赤外線受光部
4. LED ランプ
5. マイク
6. 取付マウント
7. Kensington ロック



8. 三脚取付穴
9. リセットボタン
10. 音声出力端子  
(3.5mm ステレオミニ)
11. USB type-C 端子
12. 電源差込口  
(USB 2.0 接続時使用)

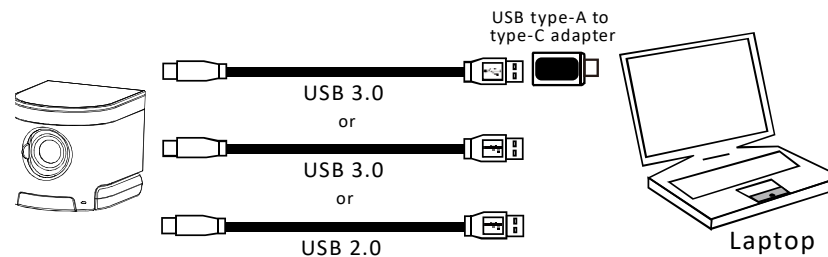
### CAM340 セットアップ

1. モニターまたは三脚に CAM340 を取り付けます。



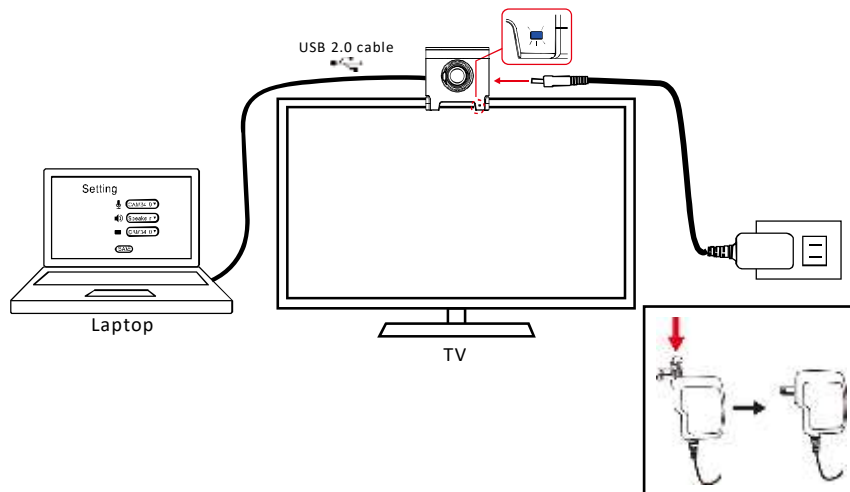
2. CAM340 と PC を同梱の USB ケーブルで接続します。

※USB3.0 ポートが PC に搭載されている場合、CAM340 を USB3.0 で接続することで電源アダプタなしで使用できます。

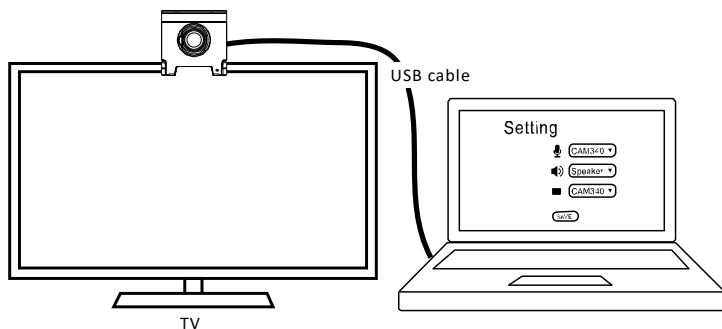


3. CAM340 と PC を接続時、CAM340 の LED が青色に点滅し、PC 上にメッセージが表示されます。付属電源アダプタを使用し、CAM340 を AC アダプタで給電してください。

※ USB 2.0 接続時のメッセージは 2 分後に表示が消えます。



4. CAM340 を PC に接続後、ソフトウェア上で使用するカメラデバイス  
の設定項目を「CAM340」に切り替えてください。  
CAM340 内蔵マイクを使用する場合も同様です。



5. CAM340 の詳細設定は AVer ホームページに公開されているユーティリティソフト「PTZApp」を使用することで調整が可能です。下記 URL よりダウンロード・ご利用いただけます。

<http://jp.communication.aver.com/model/PTZApp>

### ■ LED の状態表示

LED の状態	内容
青色点滅	<ul style="list-style-type: none"> <li>- カメラ起動中 (約 30 秒間)</li> <li>- USB2.0 接続時に電源アダプタが装着されていない状態</li> </ul>
青色点灯	ソフトウェアがカメラ使用中
オレンジ	スタンバイ状態
緑色点灯	ファームウェア更新中



この装置は、クラスB 情報技術装置です。この装置は、家庭環境で使用することを 目的としていますが、この装 置がラジオやテレビジョン受 信機に近接して使用される と、受信障害を引き起こすことがあります。 取扱説明書 に従って正しい取り扱いをして下さい。 VCCI-B