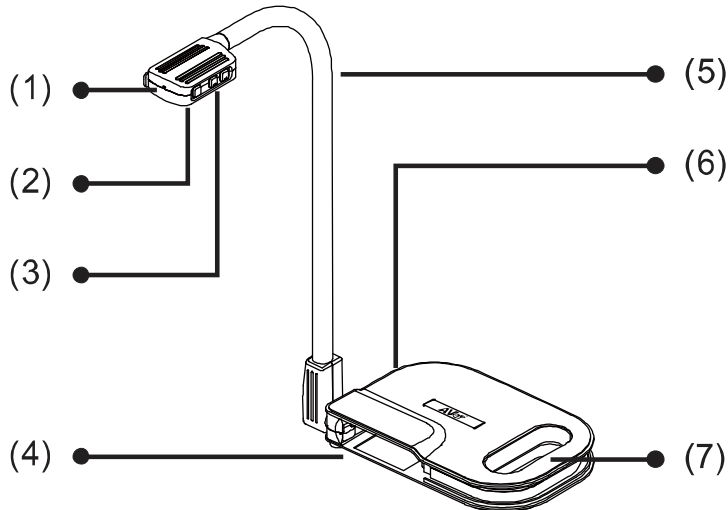


Le visualiseur U50 est une caméra document USB alimentée et utilisée via un PC.



Composants

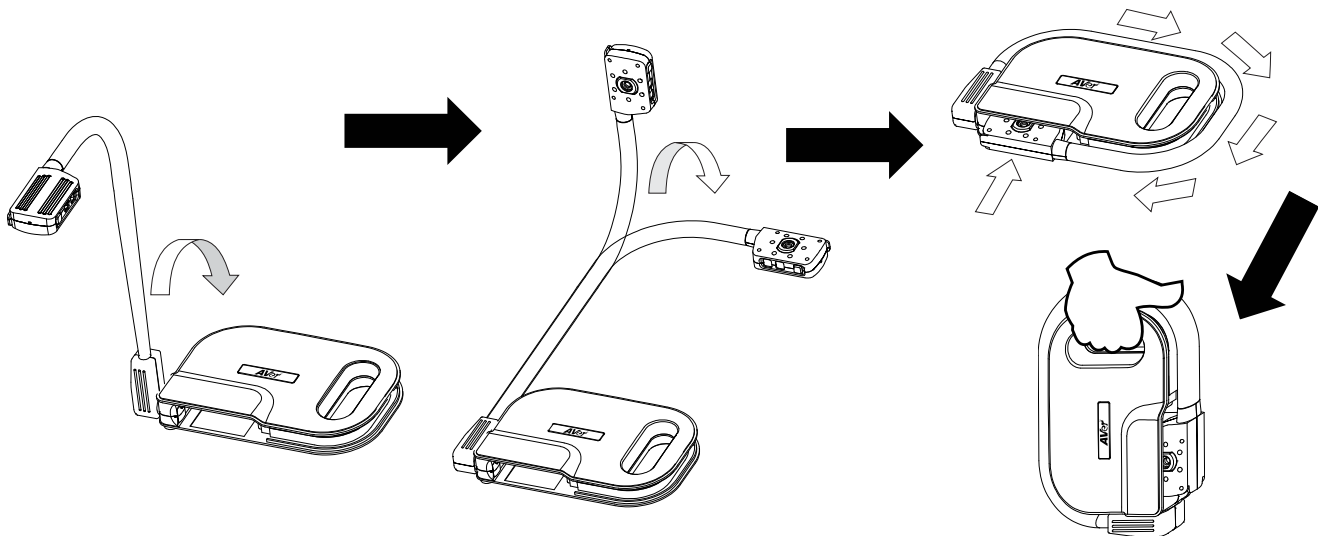
- (1) Micro intégré
- (2) Capteur caméra et LED
- (3) caméra/LED/mise au point automatique
 - caméra - Capture image
 - LED - Allumer/éteindre l'éclairage LED
 - Auto-Focus - mise au point automatique
- (4) Compartiment de rangement de la caméra
- (5) Bras flexible
- (6) Ports USB
- (7) Poignée

Pliage et rangement

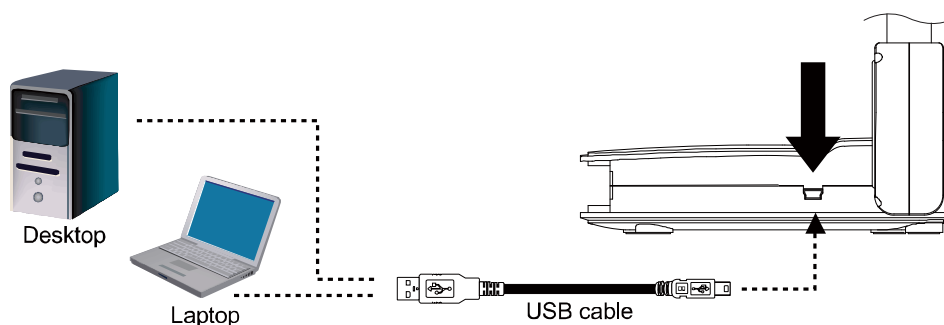
La conception du bras souple permet de le replier et de placer la tête caméra dans son compartiment de rangement. Une fois la tête caméra fermement emboîtée dans le compartiment de rangement, vous pouvez transporter l'U50 AVerVision en le tenant par la poignée intégrée.



Réglez la position de la tête caméra en douceur SANS FORCER son inclinaison ni sa rotation. Sinon, vous risqueriez de casser la fixation de la tête caméra au bras.



Connexion de l'U50 AVerVision à un ordinateur de bureau



Spécifications générales

Image

Capteur	CMOS
Nombre de pixels	5 mégapixels
Cadence	30 FPS (max.)
Lignes TV	1000 (center)
Résolution de sortie	2592x1944, 1920x1200, 1920x1080, 1280x720, 1280x960, 1024x768

Optique

Mise au point	Auto
Champ de vision	Supérieur à A3 (483 x 362 mm -Max) *at 4:3, shooting area were 483*362 mm *at 16:9, shooting area were 483*272 mm *at 1080P, shooting area were 360*203 mm

Zoom	Zoom numérique X8
------	-------------------

Alimentation

Consommation	3.4 Watts (LED on); 2.3 Watts (LED off)
--------------	---

Éclairage

Type de lampe	Eclairage LED
---------------	---------------

Entrées / sorties

Mini USB	Alimentation et connectivité à la source locale
Micro	Intégré

Dimensions

En service	390mm x 248mm x 447.5mm (+/- 2mm avec le revêtement caoutchouc)
Replié	259mm x 163mm x 38.79mm (+/- 2mm avec le revêtement caoutchouc)
Poids	1.5KG (about 3.306lbs)