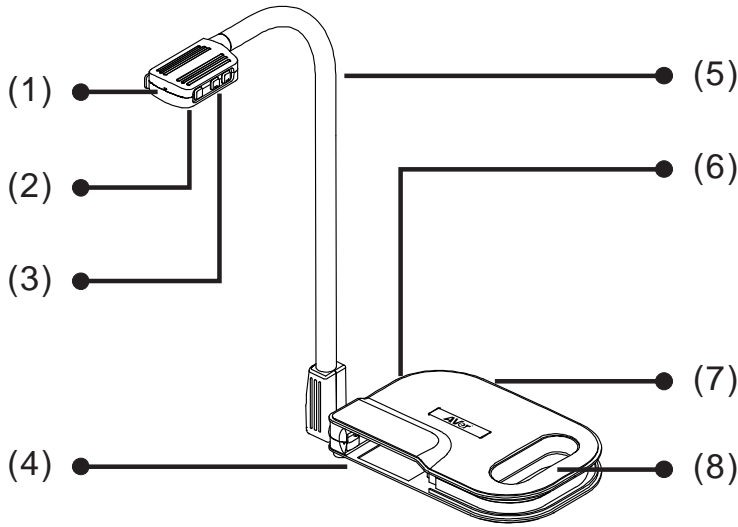


AVerVision U50 se alimenta a través de USB. Incluye 2 puertos extra USB para conexión de dispositivos externos como teclados, ratones, pendrives... Un alimentador de corriente externo se puede conectar de forma opcional si los dispositivos externos requieren más corriente.



Partes

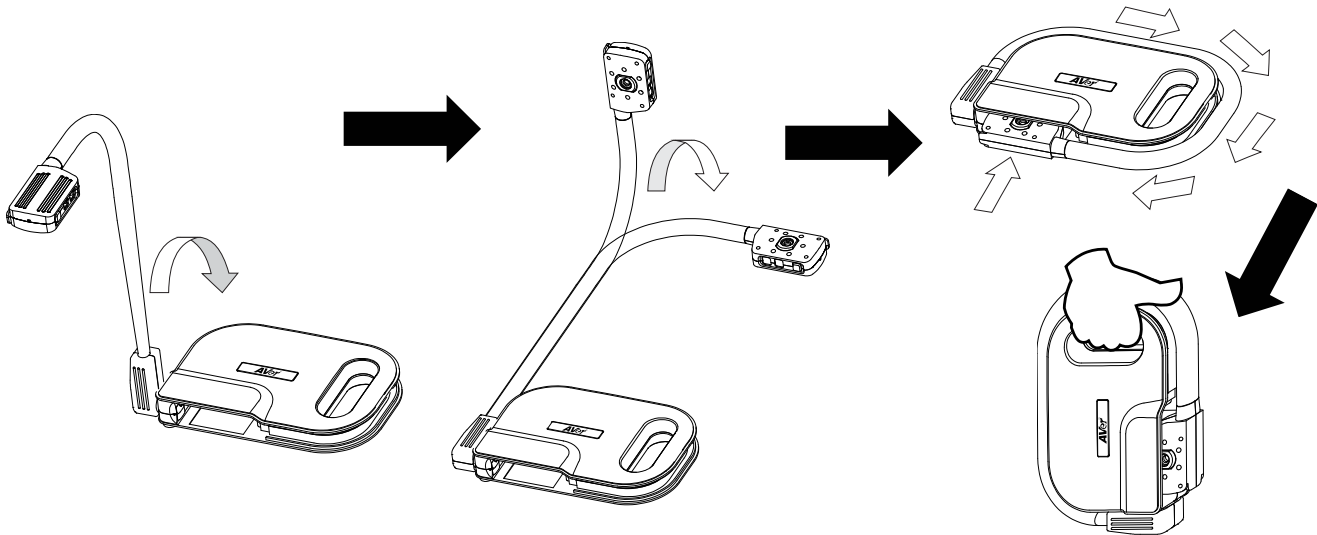
- (1) Micrófono incorporado
- (2) Sensor de la cámara y LED
- (3) Botones cámara/LED/AF
 - Cámara - Capturar una imagen fija.
 - LED- Encendido/apagado de la luz LED elevada.
 - AF-Ajuste automático del enfoque.
- (4) Compartimento para cámara
- (5) Brazo flexible
- (6) Puertos USB
- (7) Puerto de alimentación
- (8) Asa

Plegado y almacenamiento

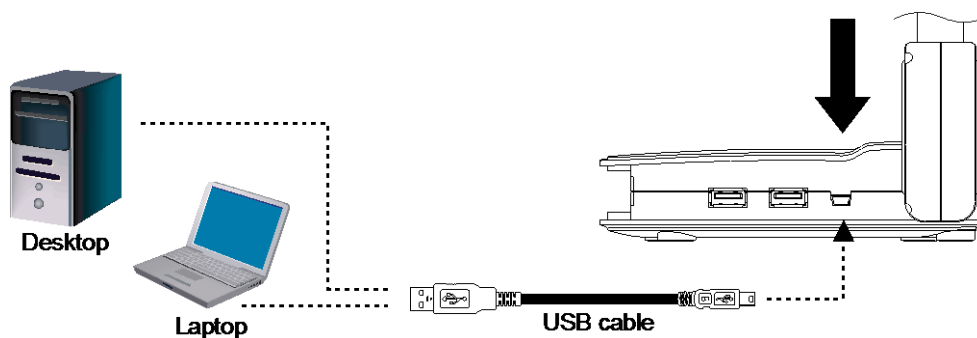
El diseño del brazo flexible le permite doblar el brazo con libertad y almacenar el cabezal de la cámara en el compartimento de almacenamiento para la cámara. Una vez se haya afianzado correctamente el cabezal de la cámara a compartimento de almacenamiento para la cámara, podría transportar la AVerVision U50 agarrándola de su asa incorporada.



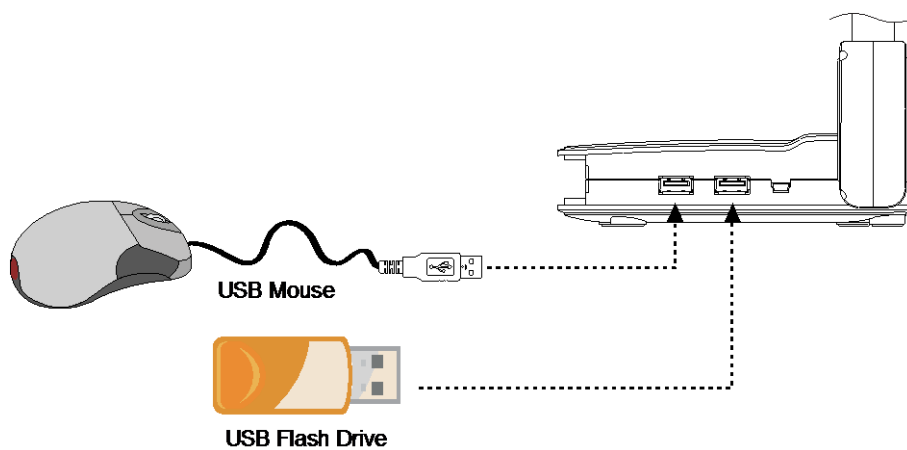
Ajuste suavemente el cabezal de la cámara y NO gire ni retuerza con fuerza la cámara. Podría provocar que se rompiera el cabezal de la cámara y se desprendiera del brazo flexible.



Conexión de la AVerVision U50 a un ordenador de sobremesa



Conexión dispositivo externo USB a AVerVision U50

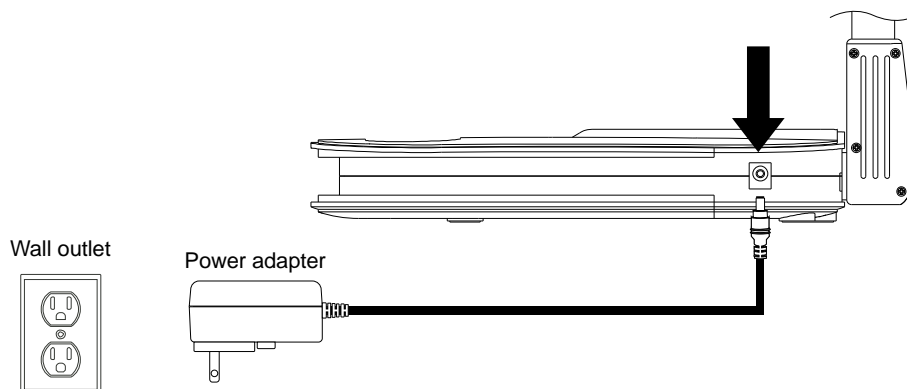


Conexión Fuente de Alimentación (opcional)

Conexión Fuente de Alimentación a toma de corriente AC 100V-240V.

La alimentación mediante USB es suficiente para hacer funcionar la U50, sin embargo si su portátil o PC no proporcionase suficiente corriente por USB de acuerdo a la especificación, podría encontrar problemas en el funcionamiento de la cámara.

Los síntomas de alimentación insuficiente suelen ser: cámara desapareciendo y apareciendo de forma aleatoria en el Administrador de Dispositivos, y sonidos de detección de nuevo dispositivo. La especificación del alimentador de corriente es 5VDC, 3A.



Especificaciones generales

Imagen

Sensor	CMOS
Píxeles	5 megapixels
Frecuencia de cuadro	30 FPS (max.)
Líneas TV	1000 (center)
Resolución de salida	2592x1944, 1920x1200, 1920x1080, 1280x720, 1280x960, 1024x768

Óptica

Enfoque	Auto
Zona de encuadre	Mayor que A3 (483 x 362 mm -Max) *at 4:3, shooting area were 483*362 mm *at 16:9, shooting area were 483*272 mm *at 1080P, shooting area were 360*203 mm
Zoom	Zoom digital 8x

Consumo

Fuente de corriente	50-60Hz desde el equipo anfitrión o adaptador (opcional)
---------------------	--

Energético	3.4 Watts (LED on); 2.3 Watts (LED off)
------------	---

Iluminación

Tipo de bombilla	Luz LED
------------------	---------

Entrada/Salida

Mini USB	Conexión de corriente y señal al equipo anfitrión
Concentrador USB (2x)	USB2.0
Entrada 5VDC	Toma de corriente
MIC	Incorporado

Dimensiones

En funcionamiento	390mm x 248mm x 447.5mm (+/- 2mm al incluir pies de goma)
Plegada	259mm x 163mm x 38.79mm (+/- 2mm al incluir pies de goma)
Peso	1.5KG (about 3.306lbs)