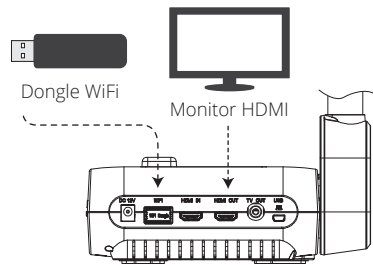


Collegamento alla rete WiFi

Strumentazione necessaria: F70W con alimentatore di corrente, PC/Mac w/A+ Suite installata, accesso alla rete WiFi

1

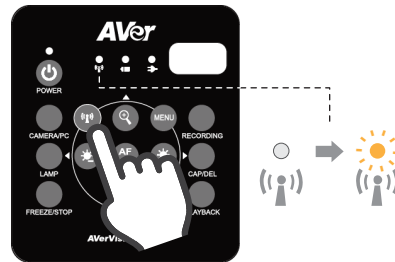
Collegare il dispositivo F70W al display HDMI, quindi inserire il dongle WiFi.



Nota: Rimandiamo alle istruzioni "Collegamento al dispositivo HDMI" per collegare il dispositivo F70W a un display HDMI. Questa operazione deve avvenire solo una volta, per la configurazione WiFi iniziale.

2

Attivare la funzione WiFi.



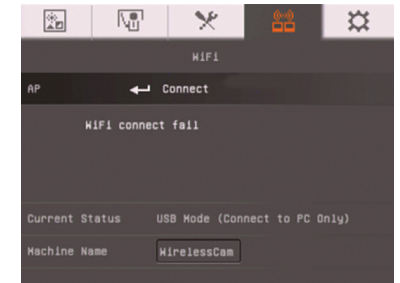
3

Aprire il menu.



4

Andare alla scheda di configurazione WiFi.



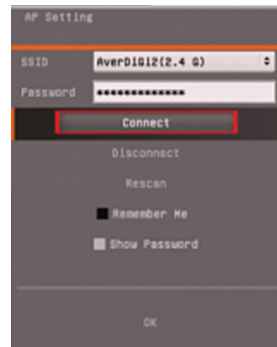
5

Selezionare il dispositivo SSID e la password.



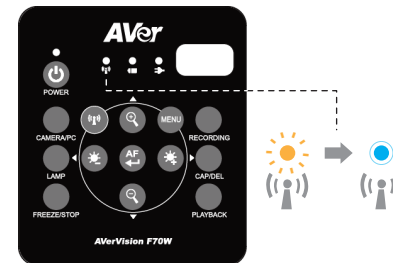
6

Collegare.



7

WiFi collegata con esito positivo.



Nota: dopo aver collegato il dispositivo F70W alla propria rete, non è più necessario usare il display HDMI oppure ripetere questi passaggi. Basta ricordare di attivare il pulsante "WiFi" ogni volta che si desidera trasmettere video in streaming in modalità wireless (anziché USB).

8

Aprire Sphere2, selezionare F70W.



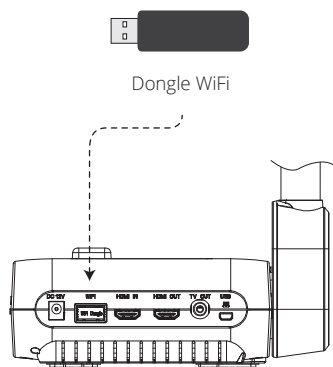
Nota: Rimandiamo alla pagina di assistenza F70W, "Domande più frequenti", per informazioni più avanzate sulla configurazione Wireless oltre che per le operazioni di accesso qualora si riscontrino problemi in fase di impostazione della telecamera della casella a discesa. www.averusa.com/support

Collegamento a un dispositivo HDMI

Strumentazione necessaria: F70W con alimentatore di corrente, display HDMI, cavo HDMI

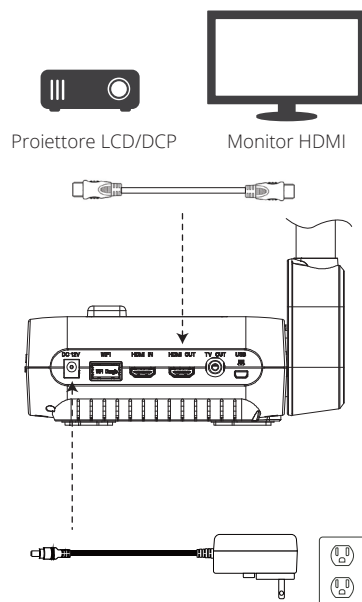
1

Inserire il dongle WiFi.



2

Collegare il dispositivo F70W a un display HDMI, quindi collegare l'alimentatore di corrente.



3

Accendere il dispositivo F70W.



Nota: Impostare l'ingresso video sul display HDMI, quindi selezionare l'ingresso HDMI al quale è collegato il dispositivo F70W.

4

Fotocamera con messa a fuoco automatica.



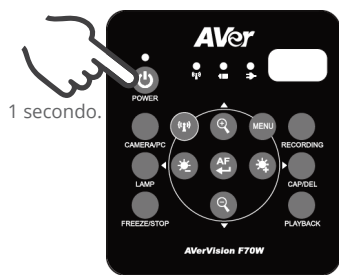
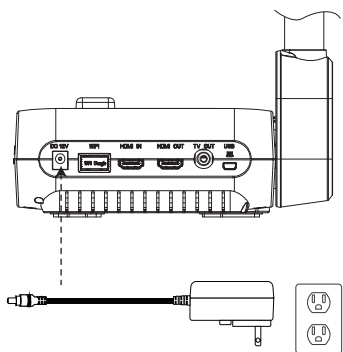
Nota: Il dispositivo F70W si imposta in modalità predefinita su 1280x720 al primo utilizzo; passare a 1080p nel menu del display a video, qualora questa modalità sia supportata dal display.

Collegamento a PC/Mac tramite USB

Strumentazione necessaria: F70W con alimentatore di corrente, PC/Mac w/A+ Suite installata, cavo mini-USB

1

Collegare l'alimentatore di corrente, quindi accendere il dispositivo F70W.

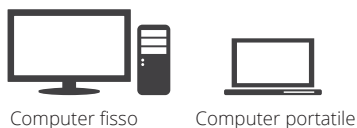
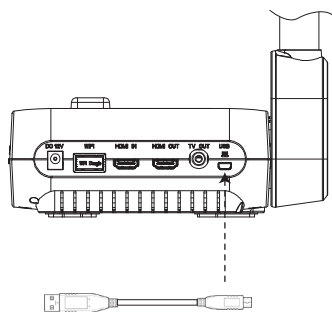


1 secondo.

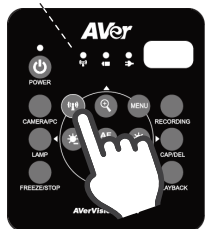


2

Collegare il dispositivo F70W a PC/Mac tramite il cavo mini-USB.



Nota: verificare che la funzione WiFi sul dispositivo F70W sia disattivata (l'indicatore LED dovrebbe essere completamente spento, non arancione/blu).



3

Aprire Sphere2, selezionare F70W.



Nota: qualora sia la prima volta che si collega il dispositivo F70W al proprio PC/Mac, si prega di attendere che venga completata l'installazione del driver USB. Sarà possibile scaricare gratuitamente il software all'indirizzo www.averusa.com/support

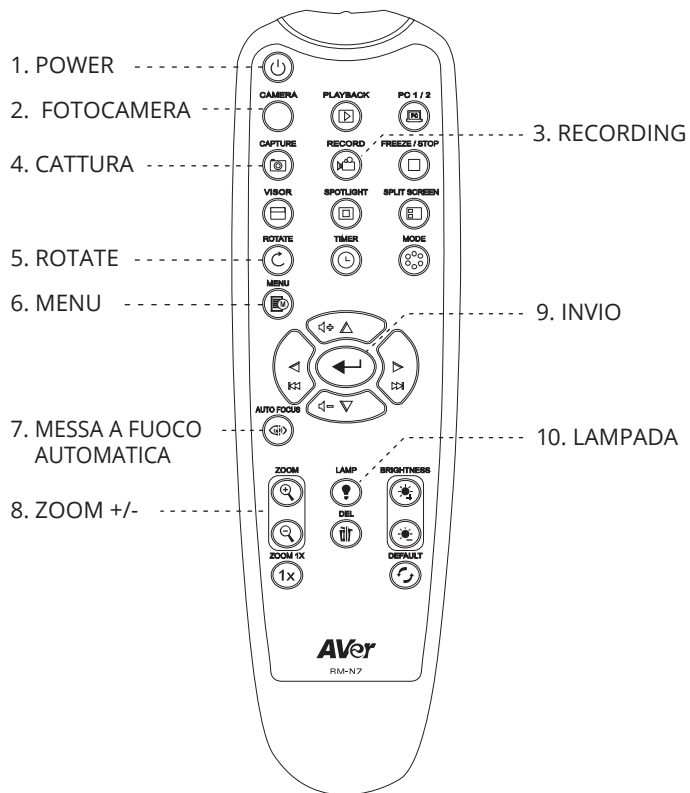
4

Fotocamera con messa a fuoco automatica.



Telecomando

Il telecomando richiede due (2) pile "AAA" (in dotazione); si prega di verificare che le pile siano state installate correttamente prima di cominciare a utilizzarle.



Per il Manuale dell'Utente e il Software, visitare il seguente link.
<http://averusa.com/classroom-technology/support/>

Informazioni di contatto

AVer Information Inc. USA
668 Mission Court,
Fremont, California 94539 USA
Numero verde: (877) 528-7824
Indirizzo e-mail: support.usa@aver.com