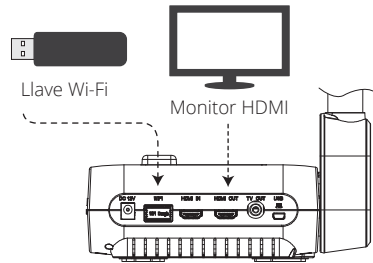


Conexión Wi-Fi

Equipo necesario: cámara F70W con adaptador de corriente, PC/Mac con A+ Suite instalado, acceso a una red Wi-Fi

1

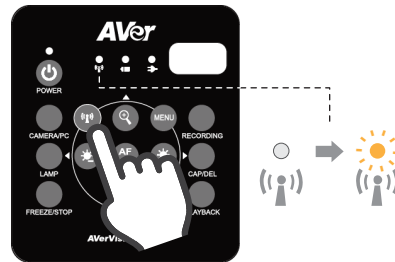
Conecte la F70W a la pantalla HDMI e inserte la llave Wi-Fi.



Nota: consulte las instrucciones en "Conexión HDMI" para conectar la F70W a una pantalla HDMI. Los pasos descritos solo deberán realizarse una vez para la configuración Wi-Fi inicial.

2

Habilite la función Wi-Fi.



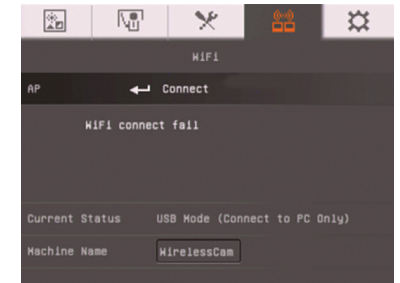
3

Abra el menú.



4

Vaya a la ficha de configuración Wi-Fi.



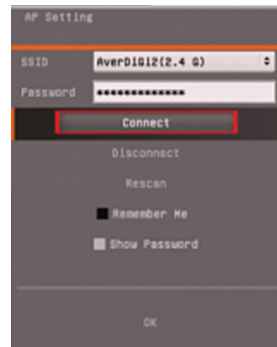
5

Introduzca el SSID y la contraseña.



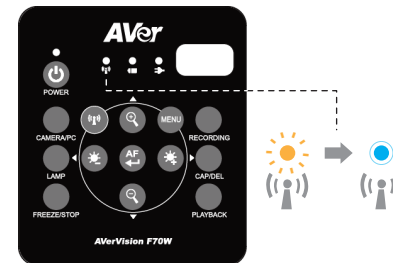
6

Haga clic en el botón de conexión.



7

Se ha realizado la conexión Wi-Fi.



Nota: una vez haya conectado la F70W a la red, ya no tendrá que utilizar una pantalla HDMI ni repetir estos pasos. Simplemente recuerde activar el botón "Wi-Fi" cada vez que desee transmitir vídeo de forma inalámbrica (en lugar de USB).

8

Abra Sphere2 y seleccione la F70W.



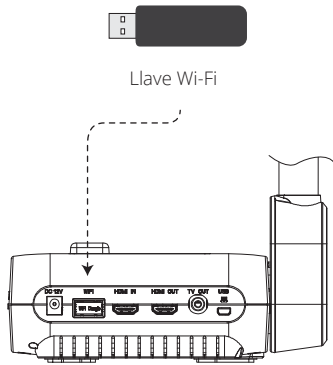
Nota: consulte la sección de preguntas frecuentes en la página de soporte técnico de la F70W para obtener información de configuración avanzada o si tiene problemas para establecer la cámara en el menú desplegable de la cámara. www.averusa.com/support

Conexión HDMI

Equipo necesario: cámara F70W con adaptador de corriente, pantalla HDMI, cable HDMI

1

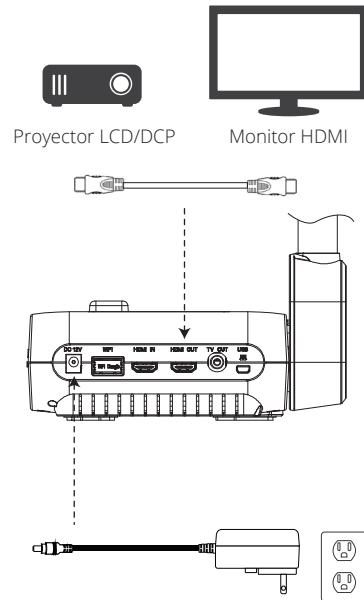
Insert Wi-Fi Dongle.



Llave Wi-Fi

2

Conecte la F70W a la pantalla HDMI y enchufe el adaptador.



3

Encienda la F70W.



1 seg.

Nota: ajuste la entrada de vídeo en la pantalla HDMI y seleccione la entrada HDMI a la que se haya conectado la F70W.

4

Pulse el botón de enfoque automático de la cámara.



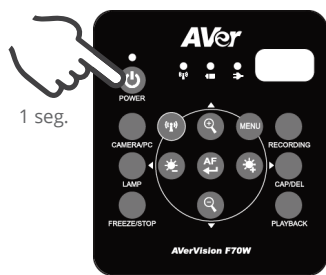
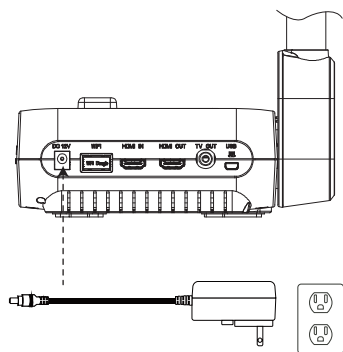
Nota: la F70W se establece por defecto en 1280x720 la primera vez que se utiliza. Cambie a 1080p en el menú en pantalla si su pantalla es compatible con esta opción.

Conexión a un PC/Mac con USB

Equipo necesario: cámara F70W con adaptador de corriente, PC/Mac con A+ Suite instalado, cable mini USB

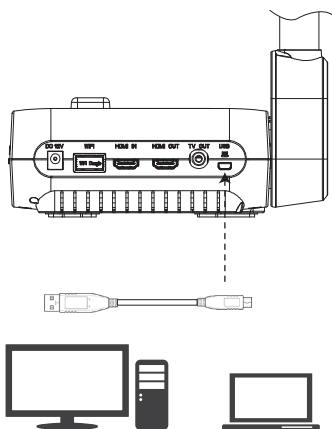
1

Enchufe el adaptador y encienda la F70W.



2

Conecte la F70W a un PC/Mac con el cable mini USB cable.



Ordenador de sobremesa Ordenador portátil

Nota: asegúrese de que la función Wi-Fi en la F70W esté deshabilitada (el indicador LED debe estar completamente apagado, no naranja/azul).



3

Abra Sphere2 y seleccione la F70W.



Nota: si es la primera vez que va a conectar la F70W a su PC/Mac, espere a que se termine de instalar el controlador USB. Puede descargar el software gratuitamente en www.averusa.com/support

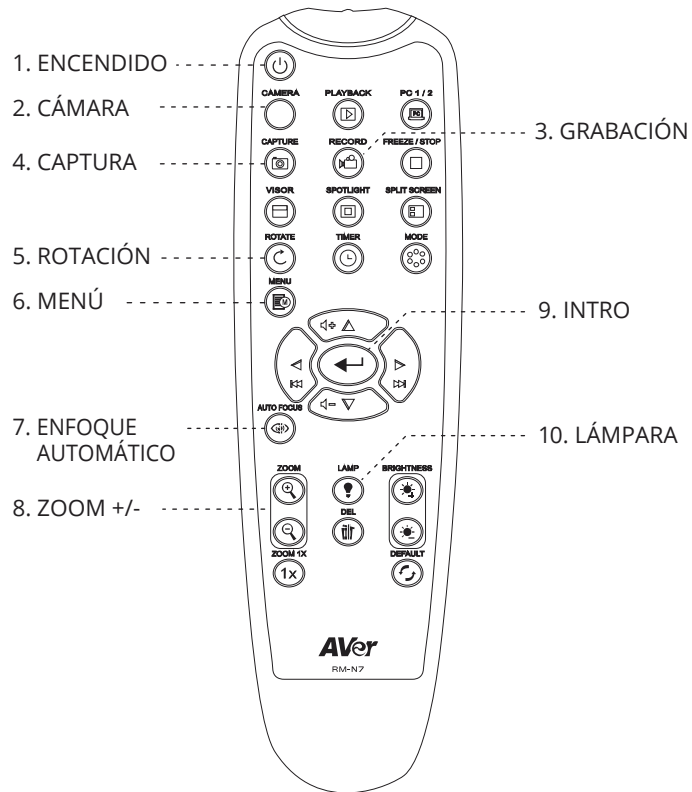
4

Pulse el botón de enfoque automático de la cámara.



Mando a distancia

El mando a distancia funciona con dos (2) pilas de tamaño "AAA" (incluidas). Asegúrese de que las pilas estén instaladas antes de utilizar el mando.



Para descargar el software y el manual del usuario, visite el enlace a continuación:
<http://averusa.com/classroom-technology/support/>

Información de contacto

AVer Information Inc. USA
668 Mission Court,
Fremont, California 94539 USA
Llamada gratuita: (877) 528-7824
Correo electrónico: support.usa@aver.com