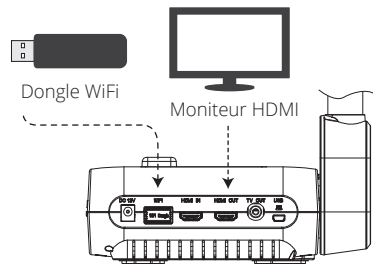


# Connexion à travers la WiFi

Équipement nécessaire : F70W av. adaptateur secteur, PC ou Mac av. suite A+ installée, accès à un réseau WiFi

1

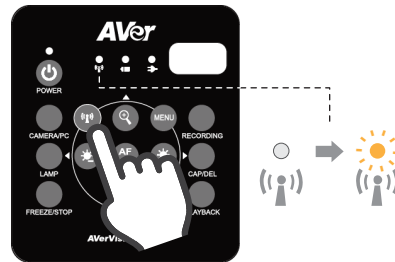
Connectez le F70W à un afficheur HDMI et insérez un dongle WiFi.



Observation : Reportez-vous aux instructions « Connexion à une interface HDMI » pour connecter le F70W à un afficheur HDMI. Cette opération n'est à faire qu'une seule fois, pour la configuration initiale de la WiFi.

2

Activez la fonction WiFi.



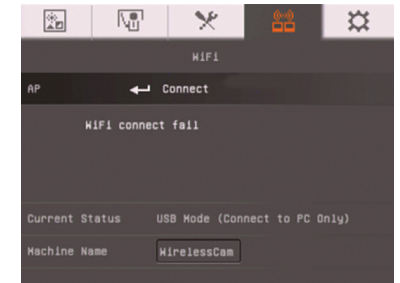
3

Ouvrez le menu.



4

Ouvrez l'onglet Configuration WiFi.



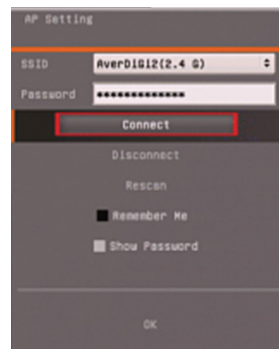
5

Sélectionnez la SSID et le mot de passe.



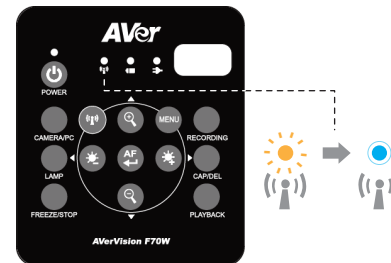
6

Connectez-vous.



7

La connexion WiFi a été établie avec succès.



Observation : une fois le F70W connecté à votre réseau, vous n'aurez plus besoin d'utiliser un afficheur HDMI ni de répéter ces étapes. Veuillez seulement à basculer le bouton « WiFi » chaque fois que vous voudrez utiliser la diffusion vidéo sans fil (au lieu de la diffusion par port USB).

8

Ouvrez Sphere2 et sélectionnez F70W.



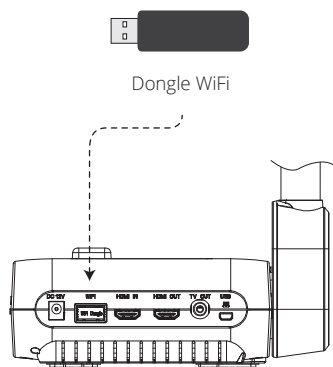
Observation : Consultez la FAQ de la page d'assistance du F70W pour effectuer une configuration et un accès sans fil plus évolués si vous éprouvez des difficultés pour régler la caméra depuis la boîte déroulante. [www.averusa.com/support](http://www.averusa.com/support)

# Connexion à la HDMI

Équipement nécessaire : F70W av. adaptateur secteur, afficheur HDMI, câble HDMI

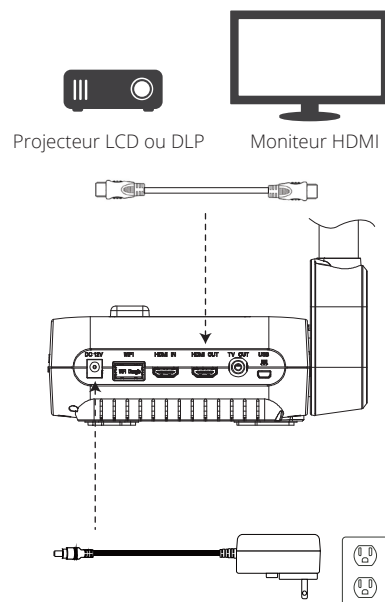
1

Branchez le dongle WiFi.



2

Connectez le F70W à l'afficheur HDMI et branchez l'adaptateur secteur.



3

Allumez le F70W.



Observation : Réglez l'entrée vidéo de votre afficheur HDMI et sélectionnez l'entrée HDMI à laquelle est connecté le F70W.

4

Caméra à mise au point automatique.



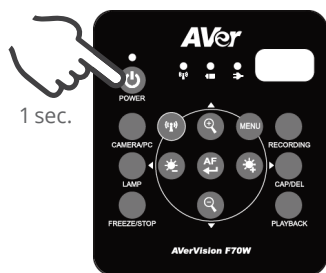
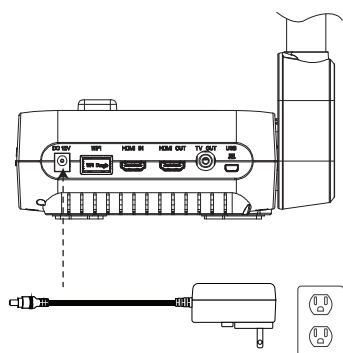
Observation : Lors de la première utilisation le F70W est réglé par défaut sur 1280x720 ; passez en 1080p depuis le menu affiché sur l'écran si cette option est prise en charge par votre afficheur.

# Connexion à PC ou Mac par câble USB

Équipement nécessaire : F70W av. adaptateur secteur, PC ou Mac av. suite A+ installée, câble mini USB

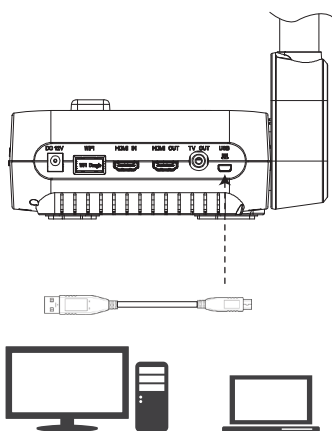
1

Connectez l'adaptateur secteur et allumez le F70W.



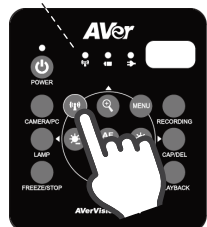
2

Connectez le F70W au PC ou au Mac à l'aide d'un câble mini USB.



Ordinateur de bureau Ordinateur portable

Observation : vérifiez que la fonction WiFi du F70W est désactivée (le voyant DEL doit être complètement éteint, donc ni en orange, ni en bleu).



3

Ouvrez Sphere2 et sélectionnez F70W.



Observation : si vous connectez le F70W à votre PC ou Mac pour la première fois, attendez la fin de l'installation du logiciel pilote USB. Le logiciel peut être téléchargé gratuitement depuis [www.averusa.com/support](http://www.averusa.com/support)

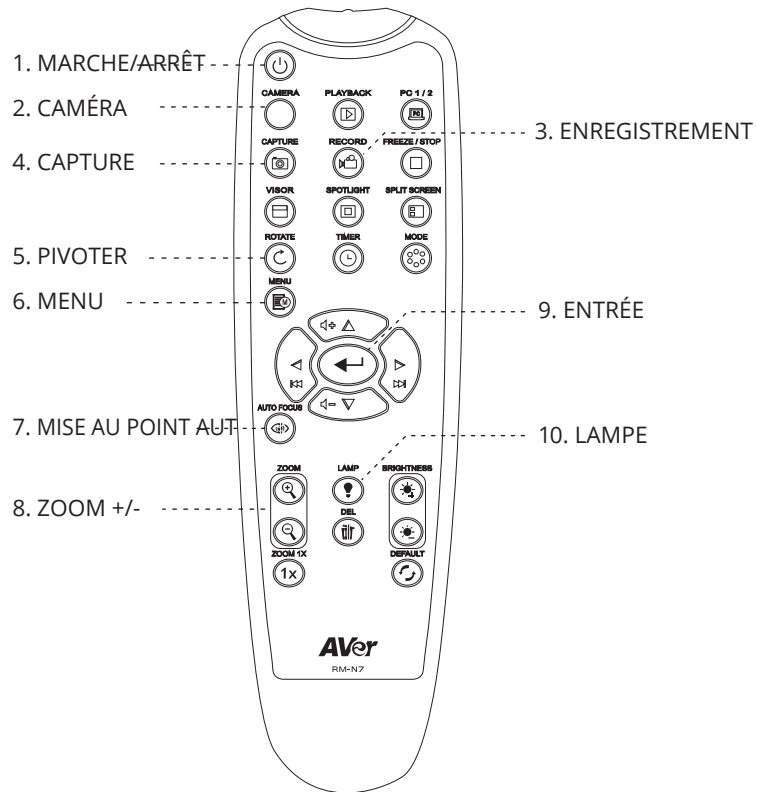
4

Caméra à mise au point automatique.



# Télécommande

La télécommande fonctionne avec deux (2) piles AAA (fournies). Avant de l'utiliser, vérifiez que les piles sont correctement installées.



Pour obtenir le mode d'emploi ou le logiciel, utilisez le lien ci-dessous.  
<http://averusa.com/classroom-technology/support/>

## Informations de contact

AVer Information Inc. USA  
668 Mission Court,  
Fremont, California 94539 USA  
Appel gratuit: (877) 528-7824  
Messagerie électronique: [support.usa@aver.com](mailto:support.usa@aver.com)