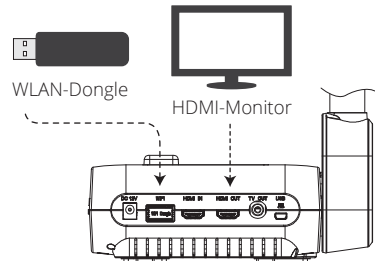


WLAN-Verbindung herstellen

Benötigtes Zubehör: F70W mit Netzteil, PC/Mac mit installierter A+ Suite, Zugriff auf das WLAN-Netz

1

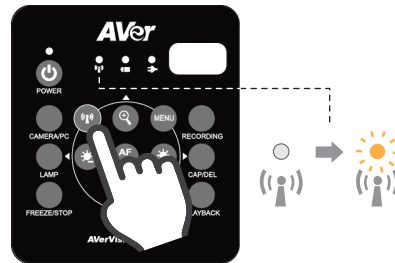
Verbinden Sie die F760W mit dem HDMI-Display und führen Sie das WLAN-Dongle ein.



Hinweis: Hinweise zum Verbindung der F70W mit dem HDMI-Display entnehmen Sie bitte den Anleitungen unter **"HDMI-Anschluss"**. Dieser Vorgang muss während der WLAN-Ersteinrichtung nur einmal ausgeführt werden.

2

WLAN-Funktion aktivieren



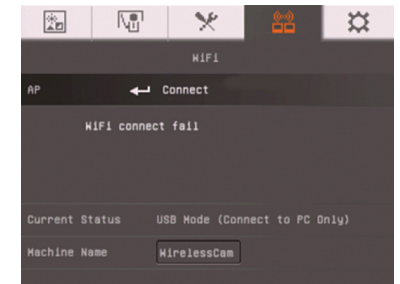
3

Öffnen Sie das Menü.



4

Öffnen Sie die WLAN-Setup-Registerkarte.



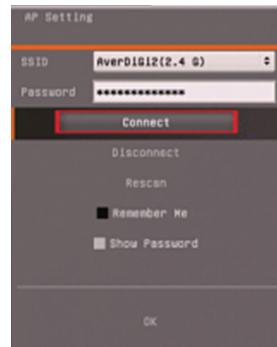
5

Wählen Sie SSID und Passwort.



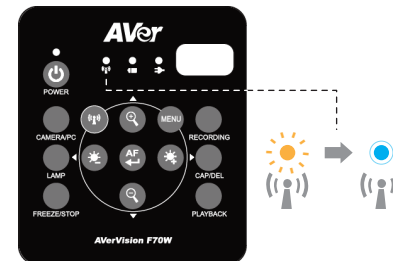
6

Stellen Sie die Verbindung her.



7

WLAN erfolgreich verbunden.



Hinweis: sobald die F70W mit Ihrem Netzwerk verbunden ist, benötigen Sie kein HDMI-Display mehr und Sie müssen diese Schritte auch nicht wiederholen. Schalten Sie lediglich jedes Mal die "WLAN"-Taste um, wenn Sie ein Video drahtlos (nicht über USB) streamen möchten.

8

Öffnen Sie Sphere2, wählen Sie F70W.



Hinweis: Weiterführende Informationen zur WLAN-Einrichtung und dem Zugriff bei Problemen mit der Einrichtung der Kamera über das Kamera-Dropdown-Feld erhalten Sie auf der F70W Support-Seite unter "FAQ".

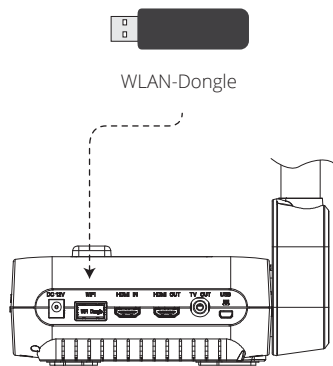
www.averusa.com/support

Verbindung mit HDMI

Benötigtes Zubehör: F70W mit Netzteil, HDMI-Display, HDMI-Kabel

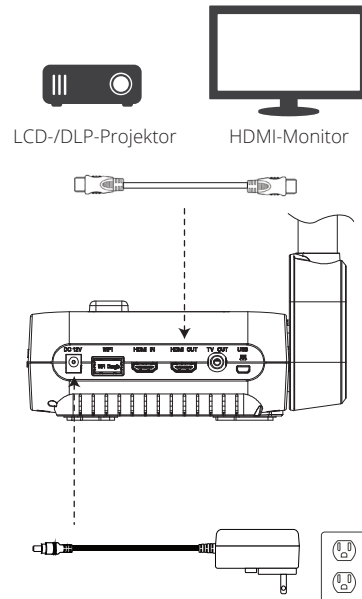
1

Verbinden Sie das WLAN-Dongle.



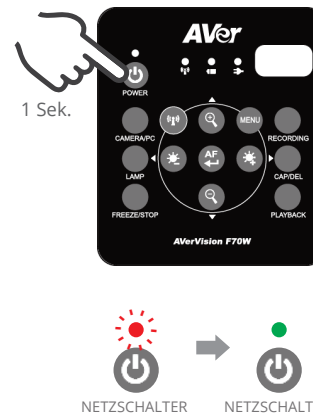
2

Verbinden Sie die F70W mit dem HDMI-Display und stecken Sie das Netzteil ein.



3

Schalten Sie die F70W ein.



Hinweis: Wählen Sie den Videoeingang an Ihrem HDMI-Display an den HDMI-Eingang, über den die F70W angeschlossen ist.

4

Autofokus-Kamera



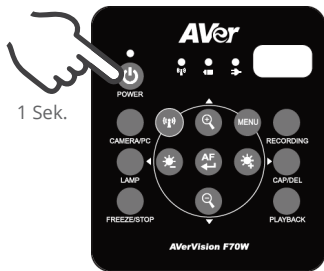
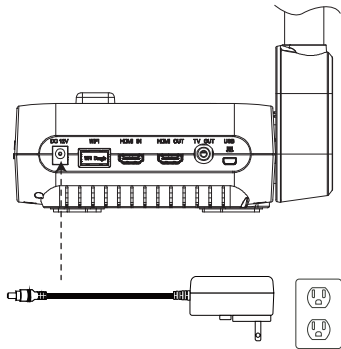
Hinweis: Bei der erstmaligen Verwendung wählt die F70W 1280x720. Die Auflösung kann, sofern Ihr Display dies unterstützt, im Display-Menü zu 1080p geändert werden.

PC-/Mac-Verbindung via USB

Benötigtes Zubehör: F70W mit Netzteil, PC/Mac mit installierter A+ Suite, Mini-USB-Kabel

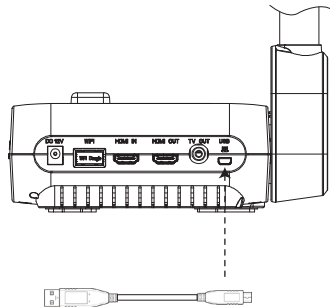
1

Verbinden Sie das Netzteil und schalten Sie die F70W ein.



2

Verbinden Sie die F70W über das Mini-USB-Kabel mit dem PC/Mac



Hinweis: an der F70W muss die WLAN-Funktion deaktiviert sein (die LED-Meldeleuchte leuchtet nicht - weder orange noch blau).



3

Öffnen Sie Sphere2, wählen Sie F70W.



Hinweis: wenn Sie Ihre F70W erstmalig mit Ihrem PC/Mac verbinden, warten Sie bitte, bis die Installation des USB-Treibers abgeschlossen ist. Die Software laden Sie kostenlos hier herunter: www.averusa.com/support

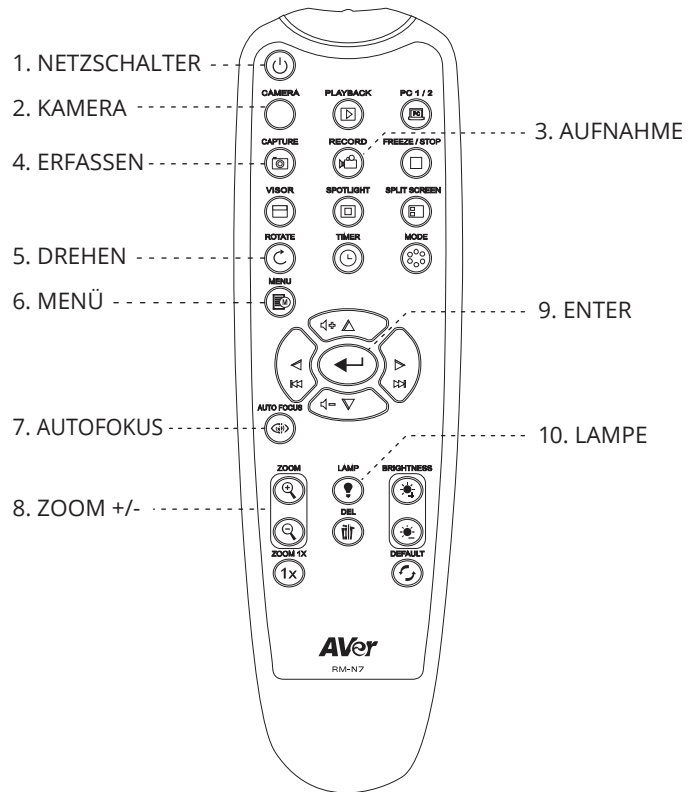
4

Autofokus-Kamera



Fernbedienung

Für die Fernbedienung werden zwei (beiliegende) "AAA"-Batterien benötigt. Diese müssen vor der Verwendung richtig eingelegt werden.



Das Benutzerhandbuch und die Software erhalten Sie über den nachstehenden Link:
<http://averusa.com/classroom-technology/support/>

Kontaktinformationen

AVer Information Inc. USA
668 Mission Court,
Fremont, California 94539 USA
Gebührenfrei: (877) 528-7824
E-Mail: support.usa@aver.com