

ประกาศ FCC (คลาส A)



อุปกรณ์นี้สอดคล้องกับส่วนที่ 15 ของกฎข้อบังคับ FCC การทำงานเป็นไปตามเงื่อนไขของข้อต่อไปนี: (1) อุปกรณ์นี้ต้องไม่ก่อให้เกิดการรบกวนที่เป็นอันตราย และ (2) อุปกรณ์นี้ต้องทนต่อการรบกวนใดๆ ที่ได้รับ รวมทั้งการรบกวนที่อาจก่อให้เกิดการทำงานที่ไม่พึงประสงค์

ถ้อยแถลงของคณะกรรมการสื่อสารกลาง

หมายเหตุ - อุปกรณ์นี้ได้รับการทดสอบ และพบว่าสอดคล้องกับข้อกำหนดของอุปกรณ์ดิจิทัลคลาส A ซึ่งเป็นไปตามส่วนที่ 15 ของกฎข้อบังคับ FCC ข้อกำหนดเหล่านี้ได้รับการออกแบบเพื่อให้การป้องกันที่เหมาะสมต่อการรบกวนที่เป็นอันตรายในการติดตั้งบริเวณที่พักอาศัย อุปกรณ์นี้สร้าง ใช้ และสามารถแผ่พลังงานความถี่คลื่นวิทยุ และถ้าไม่ได้ติดตั้งและใช้อย่างเหมาะสมตามที่ระบุในขั้นตอนการใช้งาน อาจก่อให้เกิดการรบกวนที่เป็นอันตรายต่อการสื่อสารทางวิทยุ อย่างไรก็ตาม ไม่มีการรับประกันว่าการรบกวนจะไม่เกิดขึ้นในกรณีนี้ที่ติดตั้งอย่างเหมาะสม ถ้าอุปกรณ์นี้ก่อให้เกิดการรบกวนที่เป็นอันตรายต่อการรับคลื่นวิทยุหรือโทรทัศน์ ซึ่งสามารถทราบได้โดยการเปิดและปิดอุปกรณ์ ผู้ใช้ควรพยายามแก้ไขการรบกวนโดยวิธีดังต่อไปนี้หนึ่งหรือหลายวิธีร่วมกัน:

- ปรับทิศทางหรือเปลี่ยนสถานที่ของเสาอากาศรับสัญญาณ
- เพิ่มระยะห่างระหว่างอุปกรณ์และเครื่องรับสัญญาณ
- เชื่อมต่ออุปกรณ์ลงในเต้าเสียบในวงจรที่แตกต่างจากที่ใช้เสียบเครื่องรับอยู่
- ปรึกษาตัวแทนจำหน่าย หรือช่างเทคนิควิทยุ/โทรทัศน์ที่มีประสบการณ์เพื่อขอความช่วยเหลือ

คลาส A ITE:

คลาส A ITE เป็นประเภทหนึ่งของ ITE อื่นทั้งหมดที่มีคุณสมบัติตรงตามข้อกำหนดคลาส A ITE แต่ไม่มีคุณสมบัติตรงตามข้อกำหนดคลาส B ITE อุปกรณ์ดังกล่าวไม่ครอบคลุมจากอัตราขาย แต่ควรใส่ค่าเดือนต่อไปในขั้นตอนสำหรับการใช้งาน:

ค่าเดือน - นี่เป็นผลิตภัณฑ์คลาส A ในสภาพแวดล้อมในบ้าน ผลิตภัณฑ์นี้อาจก่อให้เกิดการรบกวนทางวิทยุ ในแต่ละกรณี ผู้ใช้อาจต้องดำเนินการป้องกันที่เพียงพอ

CE คลาส A (EMC)



ผลิตภัณฑ์นี้ได้รับการยืนยันในนี้ว่าสอดคล้องกับความต้องการที่มีการตั้งค่าในข้อกำหนดของคณะกรรมการกำหนดกฎหมายที่เกี่ยวข้องกับข้อกำหนดความเข้ากันได้ทางแม่เหล็กไฟฟ้าที่ 2004/108/EEC

ค่าเดือน - นี่เป็นผลิตภัณฑ์คลาส A ในสภาพแวดล้อมในบ้าน ผลิตภัณฑ์นี้อาจก่อให้เกิดการรบกวนทางวิทยุ ในแต่ละกรณี ผู้ใช้อาจต้องดำเนินการป้องกันที่เพียงพอเพื่อแก้ไขการรบกวนนี้

ประกาศความไม่รับผิดชอบ

ไม่มีการรับประกันทั้งแบบชัดแจ้งและโดยนัยเกี่ยวกับเนื้อหาในเอกสารฉบับนี้, ทั้งในเรื่องของคุณภาพ, สมรรถนะ, ความสามารถเชิงพาณิชย์ หรือความเหมาะสมกับวัตถุประสงค์เฉพาะใดๆ ข้อมูลที่นำเสนอในเอกสารฉบับนี้ได้รับการตรวจสอบความเชื่อถือได้ด้วยความระมัดระวัง อย่างไรก็ตาม เราไม่รับผิดชอบถึงความไม่เที่ยงตรงของข้อมูล ข้อมูลที่บรรจุในเอกสารนี้อาจเปลี่ยนแปลงได้โดยไม่ต้องแจ้งให้ทราบล่วงหน้า ไม่มีเหตุการณ์ใดที่ AVer จะต้องรับผิดชอบต่อความเสียหายทางตรง, ทางอ้อม, พิเศษ, อุบัติเหตุ หรือความเสียหายที่ตามมา ที่เกิดจากการใช้ หรือความไม่สามารถใช้ผลิตภัณฑ์หรือเอกสารนี้ แม้ว่า จะได้รับการบอกกล่าวถึงโอกาสที่จะเกิดความเสียหายดังกล่าวก็ตาม

เครื่องหมายการค้า

AVerVision เป็นเครื่องหมายการค้าจดทะเบียนของ AVer Information Inc. IBM PC เป็นเครื่องหมายการค้าจดทะเบียนของ International Business Machines Corporation Macintosh เป็นเครื่องหมายการค้าจดทะเบียนของ Apple Computer, Inc. Microsoft เป็นเครื่องหมายการค้าจดทะเบียน และ Windows เป็นเครื่องหมายการค้าของ Microsoft Corporation ผลิตภัณฑ์หรือชื่อบริษัทอื่นทั้งหมดที่กล่าวถึงในเอกสารนี้ ใช้สำหรับวัตถุประสงค์ในการการระบุถึงและเพื่อการอธิบายเท่านั้น และเป็นเครื่องหมายการค้า หรือเครื่องหมายการค้าจดทะเบียนของบริษัทที่เป็นเจ้าของแต่ละแห่ง

สงวนลิขสิทธิ์

© 2011 โดย AVer Information Inc. สงวนลิขสิทธิ์ ห้ามทำซ้ำ, ส่งต่อ, แปลงสิ่งพิมพ์นี้ หรือเก็บในระบบที่สามารถเรียกคืนมาได้ หรือแปลเป็นภาษาใดๆ ในรูปแบบต่างๆ โดยไม่ได้รับอนุญาตเป็นลายลักษณ์อักษรจาก AVer Information Inc.



สัญลักษณ์สังขยจะมีล้อที่มีเครื่องหมายกากบาท เป็นการระบุว่าต้องไม่ทิ้งผลิตภัณฑ์นี้ปะปนกับของเสียอื่นจากภายในบ้าน
คุณจำเป็นต้องทิ้งอุปกรณ์ที่เสียแล้วโดยการส่งไปยังจุดเก็บรวบรวมที่กำหนดไว้
สำหรับการรีไซเคิลของเสียจากอุปกรณ์ไฟฟ้าหรืออิเล็กทรอนิกส์
สำหรับข้อมูลเพิ่มเติมเกี่ยวกับสถานที่ในการทิ้งอุปกรณ์ที่เสียแล้วของคุณเพื่อนำไปรีไซเคิล
โปรดติดต่อหน่วยบริการเก็บของเสียภายในบ้าน หรือร้านค้าที่คุณซื้อผลิตภัณฑ์มา

สารบัญ

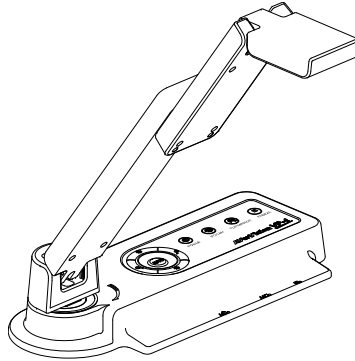
บทนำ.....	T-1
เนื้อหาในบรรจุภัณฑ์	T-1
อุปกรณ์เสริม.....	T-1
องค์ประกอบต่างๆ ของ VP-1	T-2
ข้อมูลจำเพาะด้านเทคนิค.....	T-3
การทำการเชื่อมต่อ	T-4
การเชื่อมต่ออะแดปเตอร์เพาเวอร์	T-5
การเชื่อมต่อเข้ากับTV	T-5
การเชื่อมต่อจอภาพ RGB, Mac หรือโปรเจ็กเตอร์ LCD/DLP	T-6
การเชื่อมต่อคอมพิวเตอร์ IBM คอมแพทิเบิลหรือแมคอินทอช	T-6
การเชื่อมต่อไปยังกล่องจุลทรรศน์.....	T-7
การตั้งค่า AVerVision VP-1.....	T-7
<i>การใช้งานของเครื่อง</i>	T-7
การปรับความสูง & มุม	T-8
แนวกระดาศ	T-8
แผงควบคุม	T-9
ไฟแสดงบนแผงควบคุม	T-10
การแก้ไขปัญหา	T-10
การรับประกันแบบจำกัด	T-11

บทนำ

ขอขอบคุณที่คุณซื้อ
AVerVision VP-1
กล้องเอกสารนี้
สามารถแสดงเอกสาร,
ฟิล์มเนกาทีฟ, แผ่นใส
และวัตถุ 3D บน TV, LCD
หรือโปรเจ็กเตอร์ DLP
เพื่อสร้างเป็นการนำเสนอได้
อย่างง่ายดาย

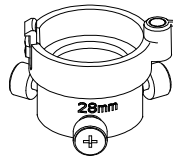
AVerVision VP-1
เป็นเครื่องมือการนำเสนอที่ย
อดเยี่ยมสำหรับธุรกิจ,
การศึกษา, การแพทย์
และชุมชนวิทยาศาสตร์

เนื้อหาในบรรจุภัณฑ์

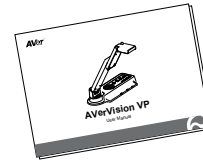


AVerVision VP-1

อุปกรณ์เสริม



อะแดปเตอร์กล้องจุลทรรศน์ 28 มม.

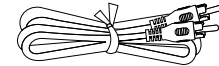


คู่มือผู้ใช้

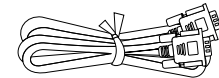


อะแดปเตอร์เพาเวอร์

*สายพาวเวอร์อะแดปเตอร์อาจแตกต่าง
กันไปตามประเทศที่วางจำหน่าย



สายสัญญาณ RCA



สายเคเบิล RGB

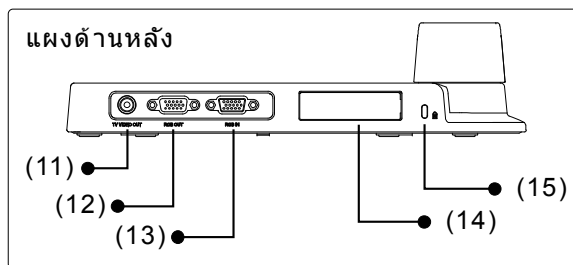
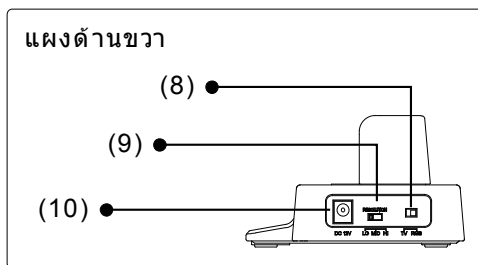
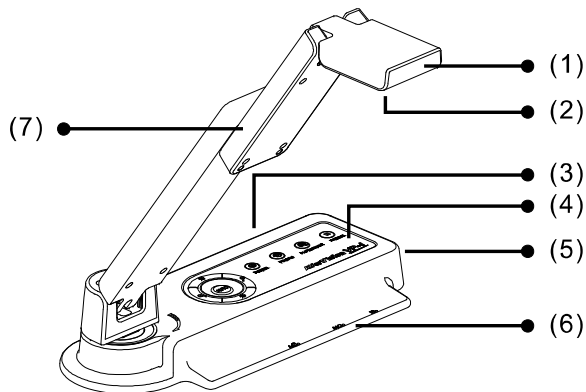


กระเป๋า

องค์ประกอบต่างๆ ของ VP-1

ภาพด้านล่าง แสดงถึงชิ้นส่วนต่างๆ ของ AVerVision VP-1

- (1) หัวกล้อง
- (2) เลนส์กล้อง
- (3) แผงด้านหลัง
- (4) แผงควบคุม
- (5) แผงด้านขวา
- (6) แนวกระดาด
- (7) แขน
- (8) สวิตช์ TV-RGB
- (9) สวิตช์ความละเอียด
- (10) ช่องต่อไฟ DC 12V
- (11) ช่องจ่ายสัญญาณวิดีโอ
- (12) ช่องจ่ายสัญญาณ RGB
- (13) ช่องรับสัญญาณ RGB
- (14) ช่องติดตั้งฉาก
- (15) สล็อตป้องกันขโมย



ข้อมูลจำเพาะด้านเทคนิค

ภาพ

เซนเซอร์	CMOS โพรเกรสซีฟสแกน 1/4"
พิกเซลทั้งหมด	2 ล้านพิกเซล
อัตราเฟรม	15 fps (สูงสุด)
สัญญาณภาพ RGB อนาล็อก	1280 x 960 (HI);
	1024 x 768 (MID);
	800 x 600 (LO)

การรับภาพ

เลนส์	F 2.8; f _i =3.34 มม.
การโฟกัส	อัตโนมัติ
การซูม	ดิจิตอลซูม 16X

พื้นที่การถ่าย

ความละเอียด	ความสูง(mm)	พื้นที่การถ่าย (mm)
1280x960(HI)	335	340x255
1024x768(MID)	335	340x255
800x600(LO)	335	340x255
TV	335	340x255

เพาเวอร์

กระแสไฟฟ้า	100-240V, 50-60Hz
การใช้ไฟ	7.8 วัตต์

การรับสัญญาณ/การจ่ายสัญญาณ

ช่องรับสัญญาณ RGB	D-sub 15 พิน (VGA)
ช่องจ่ายสัญญาณ RGB	D-sub 15 พิน (VGA)
ช่องจ่ายสัญญาณ Video	แฉีก RCA

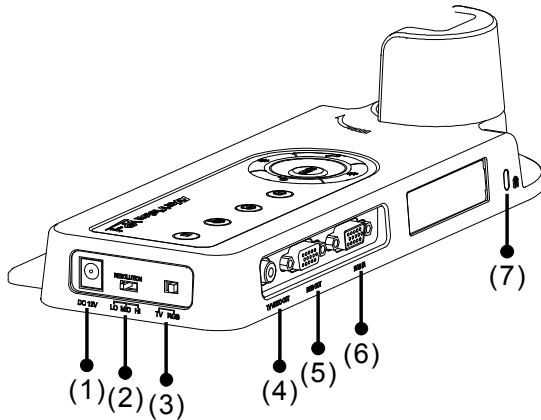
ช่องรับกระแสไฟ DC 12V	แฉีกเพาเวอร์
-----------------------	--------------

ขนาด

ขนาดทำงาน	275 มม. x 114 มม. x 335 มม.
ขนาดพับ	275 มม. x 114 มม. x 70 มม.
น้ำหนัก	1.2 กก. (ประมาณ 2.64 ปอนด์)

การทำการเชื่อมต่อ

พอร์ตที่ด้านหลัง และแผงด้านขวาของ VP-1 ใช้สำหรับเชื่อมต่อเครื่องเข้ากับคอมพิวเตอร์, จอแสดงผลกราฟฟิค หรือ LCD/DLP โปรเจ็กเตอร์, TV หรืออุปกรณ์อื่นๆ ภาพสาคิตด้านล่างคือพอร์ตและสวิตช์ซึ่งอยู่ที่ด้านหลัง และแผงด้านขวาของ VP-1 พร้อมข้อความกำกับต่างๆ

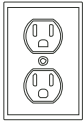


ช่องสัญญาณ	คำอธิบาย
(1) DC 12V	เชื่อมต่ออะแดปเตอร์เพาเวอร์ที่พอร์ตนี้
(2) Resolution Switch	เปลี่ยนความละเอียดเอาต์พุต RGB เป็น 800x600 (ต่ำ), 1024x768 (กลาง) และ 1280x960 (สูง)
(3) TV-RGB Switch	เลือกสัญญาณภาพแสดงผลระหว่างพอร์ต TV VIDEO หรือพอร์ต RGB
(4) TV VIDEO OUT (RCA/Composite)	ส่งสัญญาณออกจากกล้องไปยัง TV หรืออุปกรณ์แสดงผล
(5) RGB OUT	ส่งสัญญาณออกจากกล้อง หรือพอร์ต RGB IN ไปยังจอภาพ VGA/Mac หรือ LCD/DLP โปรเจ็กเตอร์
(6) RGB IN	รับสัญญาณจากคอมพิวเตอร์ หรือแหล่งกำเนิดอื่น และส่งผ่านไปยังพอร์ต RGB OUT เท่านั้น เชื่อมต่อพอร์ตนี้เข้ากับพอร์ตเอาต์พุต VGA ของคอมพิวเตอร์
(7) Antitheft Slot	สำหรับสายล็อค Kensington หรืออุปกรณ์สำหรับป้องกันขโมย

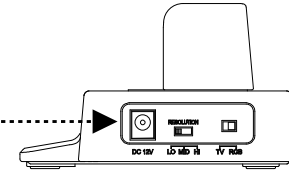
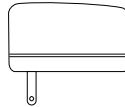
การเชื่อมต่ออะแดปเตอร์เพาเวอร์

เชื่อมต่ออะแดปเตอร์เพาเวอร์เข้ากับแหล่งจ่ายไฟ AC 100V~240V มาตรฐาน

เต้าเสียบที่ผนัง

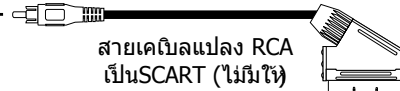
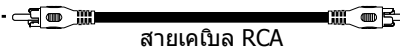
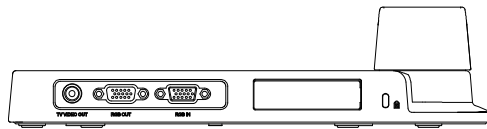


อะแดปเตอร์เพาเวอร์



การเชื่อมต่อเข้ากับTV

ค้นหาพอร์ตอินพุต VIDEO หรือ SCART ของ TV หรืออุปกรณ์วิดีโอ (เช่น VCR) เพื่อบันทึกงานนำเสนอของคุณลงบนวีดีโอเทป และเชื่อมต่อเข้ากับพอร์ต TV VIDEO OUT ของ VP-1 ถ้าคุณไม่แน่ใจ โปรดดูคู่มือผู้ใช้ของ TV หรืออุปกรณ์วิดีโอ ตรวจสอบให้แน่ใจว่าสวิตช์ TV/RGB ถูกตั้งค่าไปที่ TV



โปรเจกเจอร์



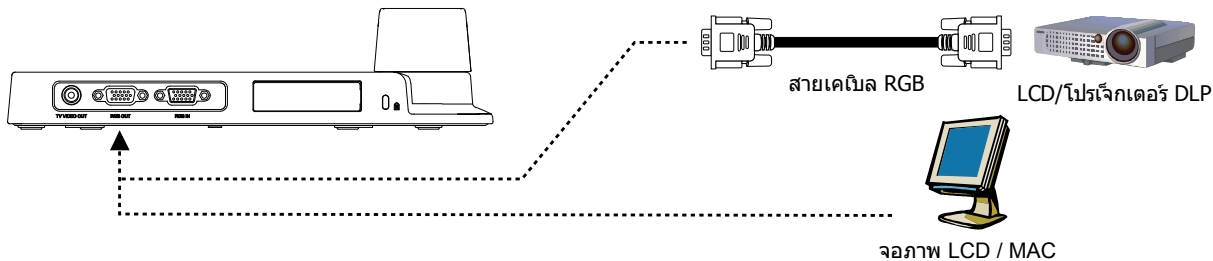
โทรทัศน์



VCR

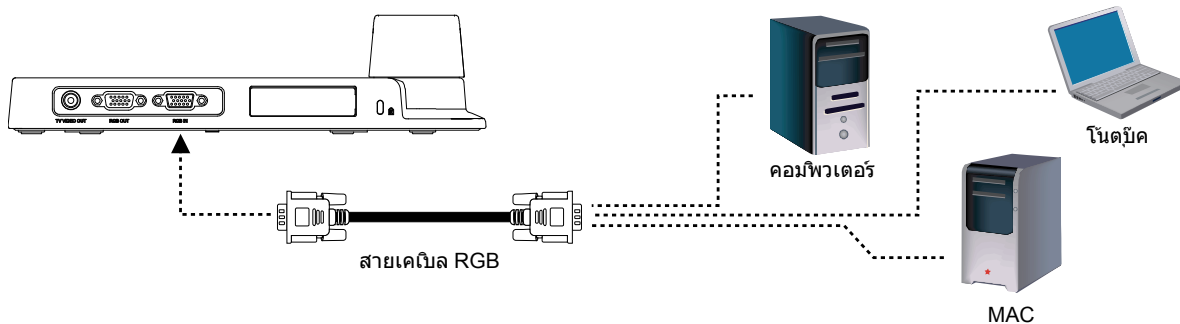
การเชื่อมต่อจอภาพ RGB, Mac หรือโปรเจ็กเตอร์ LCD/DLP

ค้นหาพอร์ตอินพุต RGB ของอุปกรณ์แสดงผล และเชื่อมต่อไปยังพอร์ต RGB OUT ของ VP-1 ถ้าคุณไม่แน่ใจ โปรดดูคู่มือผู้ใช้ของอุปกรณ์ ตรวจสอบให้แน่ใจว่าสวิตช์ TV/RGB ถูกตั้งค่าไปที่ RGB



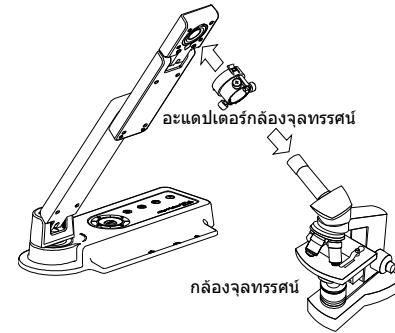
การเชื่อมต่อคอมพิวเตอร์ IBM คอมแพคทีเบลหรือแมคอินทอช

ค้นหาพอร์ตเอาต์พุต VGA ของคอมพิวเตอร์หรือโน้ตบุ๊ก เพื่อแสดงการนำเสนอ PC ของคุณบนหน้าจอ และเชื่อมต่อไปยังพอร์ต RGB INPUT ของ VP-1 สัญญาณวิดีโอจากพอร์ต RGB IN จะถูกสตรีมไปยังพอร์ต RGB OUT และแสดงบนหน้าจอ



การเชื่อมต่อไปยังกล้องจุลทรรศน์

การเชื่อมต่อ VP-1 ไปยังกล้องจุลทรรศน์ ช่วยให้ท่านสำรวจวัตถุเล็กๆ บนหน้าจอนขนาดใหญ่ โดยไม่เกิดอาการเครียดที่ตาของท่าน

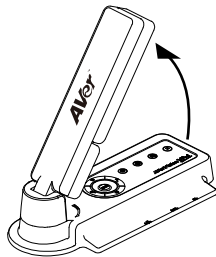


การตั้งค่า AVerVision VP-1

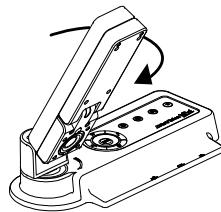
ส่วนนี้จะให้คำแนะนำที่เป็นประโยชน์ในการปรับแต่ง VP-1 ให้ตรงกับความต้องการของคุณ

การใช้งานของเครื่อง

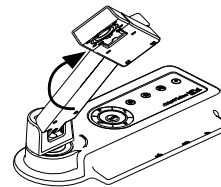
ทำตามขั้นตอนด้านล่างเพื่อเริ่มการใช้งานเครื่อง



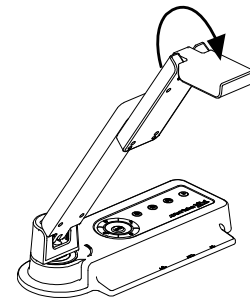
(1) ดึงแขนขึ้น



(2) หมุนแขนไปทางซ้าย 90°



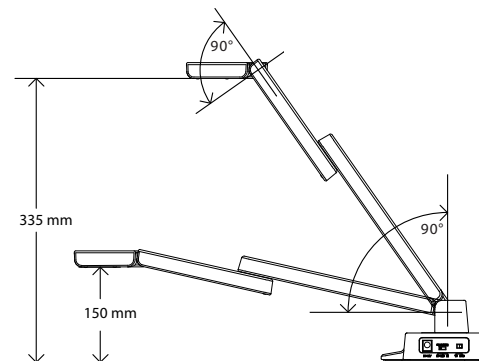
(3) ดันแขนขึ้นไปทางซ้ายจนสุด



(4) พับกล้องลง

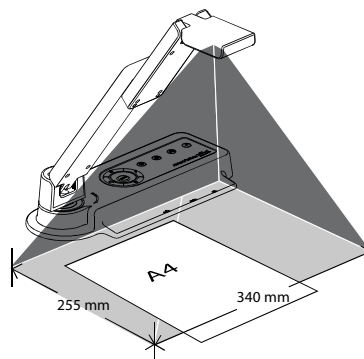
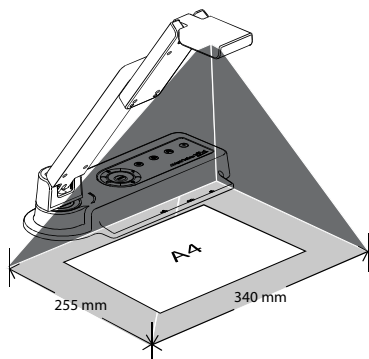
การปรับความสูง & มุม

ความสูงโดยประมาณของแขนควรเป็น 335 มม. และทำมุมที่ 53° เพื่อแสดงเอกสารแนวนอนขนาด A4



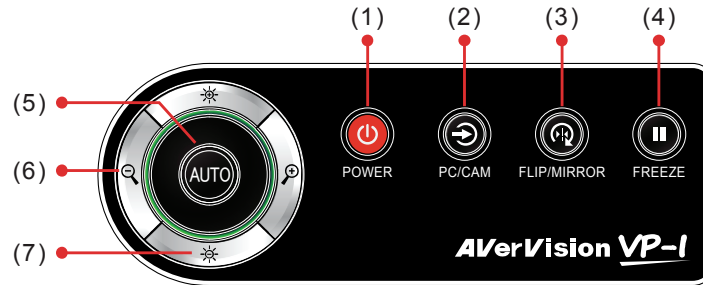
แนวกระดาษ

เครื่องหมายกระดาษ A4 ทำหน้าที่เป็นตัวบอกตำแหน่งสำหรับการวางเอกสาร A4 ภายใต้กล้อง ซึ่งพื้นที่การจับภาพโดยประมาณของ VP-1 คือ 340 มม. x 255 มม.



แผงควบคุม

แผงควบคุมซึ่งอยู่ที่ด้านบนของ VP-1 ให้การเข้าถึงที่รวดเร็วไปยังฟังก์ชันที่ใช้บ่อยๆ



การทำงาน	คำอธิบาย
(1) POWER	เพื่อเปิดเครื่อง/สแตนด์บาย หรือกรณีปิดเครื่องให้กดปุ่ม POWER ค้างไว้ประมาณ 5 วินาที
(2) PC/CAM	สลับระหว่างโหมดกล้อง และโหมด PC <ul style="list-style-type: none"> - โหมดกล้อง แสดงภาพจากกล้องของเครื่อง VP-1 - โหมด PC แสดงภาพจากพอร์ต RGB IN ของ VP-1
(3) FLIP/MIRROR	พลิกภาพแนวตั้ง, แนวนอน, หมุนเป็นมุม 180°, จากนั้นกลับไปยังมุมมองปกติในโหมดกล้องเท่านั้น
(4) FREEZE	สลับระหว่างการหยุดภาพชั่วคราวหรือแสดงภาพสด
(5) AUTO	ปรับโฟกัสและตั้งค่าไวท์บาลานซ์โดยอัตโนมัติ
(6) Zoom	ซูมภาพเข้าและซูมภาพออกแบบดิจิทัลได้สูงถึง 1600%
(7) Gain	เพิ่มและลดแสงความเข้มและความสว่าง

ไฟแสดงบนแผงควบคุม

LED บนแผงควบคุมของ VP-1 ระบุถึงสถานะของตัวเครื่อง

สถานะ เอาต์พุต	เปิดเครื่อง	ปิดเครื่อง	ค้าง	สแตนด์บาย	โหมด PC
TV	สีแดง (กะพริบ)	สีส้ม	สีส้ม (กะพริบ)	สีแดง	N/A
RGB	สีแดง (กะพริบ)	สีเขียว	สีเขียว (กะพริบ)	สีแดง	สีแดง

การแก้ไขปัญหา

ส่วนนี้จะให้คำแนะนำที่เป็นประโยชน์มากในการแก้ไขปัญหาที่พบบ่อยในขณะที่ใช้ VP-1

ไม่มีภาพบนหน้าจอการนำเสนอ

1. ตรวจสอบขั้วต่อทั้งหมดอีกครั้ง ตามที่แสดงในคู่มือฉบับนี้
2. ตรวจสอบสวิตช์เปิด/ปิดของอุปกรณ์แสดงผล
3. ตรวจสอบความถูกต้องของการตั้งค่าอุปกรณ์แสดงผล
4. ถ้าคุณกำลังทำการนำเสนอจากโน้ตบุ๊ก หรือคอมพิวเตอร์ผ่านทางอุปกรณ์แสดงผล, โปรดตรวจสอบการเชื่อมต่อและเปลี่ยนแหล่งสัญญาณของกล่องเอกสารไปยังโหมด PC

ส่วนนี้จะให้คำแนะนำที่เป็นประโยชน์มากในการแก้ไขปัญหาที่พบบ่อยในขณะที่ใช้ VP-1

1. ปุ่ม POWER ของเครื่องจะเปลี่ยนเป็นสีส้มในโหมดสแตนด์บาย หากกดปุ่ม POWER อีกครั้งเพื่อเปิดเครื่อง ไฟ LED จะเปลี่ยนเป็นสีเขียวในเอาต์พุต RGB และสีส้มในเอาต์พุต TV
2. ค่าเริ่มต้นของสวิตช์ความละเอียดถูกตั้งค่าไว้ที่ 1024x768 (M) ถ้าอุปกรณ์เอาต์พุตของคุณไม่สนับสนุนความละเอียดนี้; ภาพจะไม่ปรากฏให้เห็น ให้เปลี่ยนสวิตช์ความละเอียดไปที่ 800 x 600 (L)
3. ถ้าอุปกรณ์แสดงผลของคุณคือ TV หรืออุปกรณ์อนาล็อกใดๆ โปรดเปลี่ยนดีพสวิตช์ TV-RGB ไปเป็น TV

ภาพบนหน้าจอการนำเสนอผิดเพี้ยน หรือภาพเบลอ

1. ใช้ปุ่มขึ้น และลง เพื่อเพิ่มและลดแสง
2. ถ้าคุณพบว่าภาพเบลอ หรือไม่ไดโฟกัส ให้กดปุ่ม AUTO เพื่อปรับโฟกัสและไวท์บาลานซ์โดยอัตโนมัติ

ไม่มีสัญญาณคอมพิวเตอร์บนหน้าจอการนำเสนอ

1. ตรวจสอบการเชื่อมต่อสายสัญญาณทั้งหมดระหว่างอุปกรณ์แสดงผล, VP-1 และพีซีของคุณ
2. เชื่อมต่อพีซีของคุณเข้ากับ VP-1 ก่อนที่คุณจะเปิดเครื่องคอมพิวเตอร์ของคุณ
3. ตรวจสอบให้แน่ใจว่าได้เปลี่ยนโน้ตบุ๊กของคุณให้แสดงบนอุปกรณ์แสดงผลภายนอก

การรับประกันแบบจำกัด

สำหรับระยะเวลาการรับประกัน เริ่มต้น ณ วันที่ซื้อผลิตภัณฑ์ และขยายต่อไปตามที่ระบุในส่วน "ระยะเวลาการรับประกันของผลิตภัณฑ์ AVer" ด้านล่าง AVer Information Inc. ("AVer") รับประกันว่าผลิตภัณฑ์ที่ใช้ได้ ("ผลิตภัณฑ์") มีคุณสมบัติตรงตามที่ระบุในเอกสารของ AVer สำหรับผลิตภัณฑ์ และกระบวนการผลิตและชิ้นส่วนต่างๆ นั้นปราศจากข้อบกพร่องเนื่องจากวัตถุดิบ และมีมือแรงงานภายใต้การใช้งานปกติ "คุณ" ที่ใช้ในข้อตกลงฉบับนี้ หมายถึงคุณ หรือนิติบุคคลธุรกิจในนามของผู้ที่ใช้ หรือติดตั้งผลิตภัณฑ์ การรับประกันแบบจำกัดนี้ ขยายให้เฉพาะกับคุณ ซึ่งเป็นผู้ซื้อลำดับแรกเท่านั้น ยกเว้นสิ่งที่กล่าวมาก่อนหน้านี้ ผลิตภัณฑ์จัดให้ "ตามลักษณะที่เป็น" ไม่มีกรณีใดที่ AVer รับประกันว่าคุณจะสามารถใช้ผลิตภัณฑ์ได้โดยไม่มีปัญหา หรือการหยุดชะงักใดๆ หรือผลิตภัณฑ์นั้นเหมาะสำหรับวัตถุประสงค์ของคุณ การแก้ไขและการรับประกันทั้งหมดของ AVer ภายใต्योंหานี้ จำกัดอยู่กับการซ่อมหรือเปลี่ยนแปลงผลิตภัณฑ์ให้ใหม่ ตามการพิจารณาของ AVer

ข้อจำกัดของการรับประกัน

AVer ไม่รับประกันให้กับบริษัทอื่นๆ คุณต้องรับผิดชอบเกี่ยวกับการเรียกวงค่าเสียหาย, การชำระเงิน, ค่าใช้จ่าย และค่าธรรมเนียมของทนายเกี่ยวกับการยื่นคำร้องของคุณอันเนื่องมาจากผลของการใช้ หรือไม่ใช้ผลิตภัณฑ์ การรับประกันนี้ใช้เฉพาะเมื่อผลิตภัณฑ์ได้รับการติดตั้ง, ใช้งาน, บำรุงรักษา และใช้ตามที่ระบุในข้อกำหนดของ AVer เท่านั้น การรับประกันนี้ไม่รวมถึงความเสียหายที่เกิดจาก (i) อุบัติเหตุ เหตุการณ์ที่ไม่เป็นปกติทางกายภาพ ไฟฟ้า หรือแม่เหล็กไฟฟ้า ความประมาท หรือการใช้งานในทางที่ผิด (ii) การเปลี่ยนแปลงของกระแสไฟฟ้าที่นอกเหนือจากข้อกำหนดของ AVer (iii) การใช้ผลิตภัณฑ์ที่มีอุปกรณ์เสริมหรือตัวเลือกที่มีได้ปรับแต่งโดย AVer หรือตัวแทนที่ได้รับการแต่งตั้ง (iv) การติดตั้ง การปรับเปลี่ยน หรือการซ่อมแซมผลิตภัณฑ์โดยผู้อื่น ที่นอกเหนือจาก AVer หรือตัวแทนที่ได้รับการอนุญาต

ประกาศการไม่รับประกัน

นอกเหนือจากที่ระบุอย่างชัดเจนในที่นี้ และตามขอบเขตสูงสุดที่ได้รับอนุญาตทางกฎหมาย AVer จะไม่รับผิดชอบการรับประกันอื่นใดที่เกี่ยวข้องกับผลิตภัณฑ์ ไม่ว่าจะชัดเจนหรือเป็นนัย ตามกฎหมาย หรืออื่นๆ รวมถึง คุณภาพความพึงพอใจ วิธีการจัดการ การใช้งานทางการค้า หรือแนวปฏิบัติ หรือการรับประกันแบบเป็นนัยเกี่ยวกับความสามารถเชิงพาณิชย์ ความเหมาะสมในการใช้งาน หรือการไม่ละเมิดสิทธิของบุคคลที่สาม

ขีดจำกัดความรับผิดชอบ

ไม่มีกรณีใดๆ ที่ AVer จะรับผิดชอบต่อความเสียหาย ทั้งแบบทางอ้อม โดยอุบัติเหตุ เป็นพิเศษ หรือความเสียหายที่เกิดตามมาของธรรมชาติ รวมถึง แต่ไม่จำกัดที่ การสูญเสียผลกำไร ข้อมูล รายได้ การผลิต หรือ การใช้ การขัดจังหวะทางธุรกิจ หรือการจัดหาสินค้าทดแทน หรือบริการที่เกิดจาก หรือเกี่ยวข้องกับการรับประกันแบบจำกัด การใช้หรือสมรรถนะของผลิตภัณฑ์ใดๆ ไม่ว่าจะตามสัญญา รวมถึง ความประมาท หรือทฤษฎีทางกฎหมายอื่นๆ แม้ว่า AVer จะได้รับการแนะนำถึงความเป็นไปได้ของความเสียหายดังกล่าวแล้วก็ตาม ความรับผิดชอบโดยรวมของ AVer เกี่ยวกับความเสียหาย โดยไม่คำนึงถึงรูปแบบใดๆ จะต้องไม่เกินวงเงินที่คุณจ่ายให้กับ AVer ในการซื้อผลิตภัณฑ์

กฎหมายควบคุมและสิทธิของคุณ

การรับประกันนี้ให้สิทธิทางกฎหมายแก่คุณ คุณอาจมีสิทธิที่ได้รับตามกฎหมายของรัฐ สิทธิดังกล่าวอาจแปรเปลี่ยนไปตามรัฐ

ระยะเวลาการรับประกันของผลิตภัณฑ์ AVer:

AVerVision VP ซีรีส์: อะไหล่และฝีมือแรงงานแบบมีข้อจำกัด 2 ปี

อุปกรณ์เสริม AVerVision ทั้งหมด: อะไหล่และฝีมือแรงงาน 1 ปี